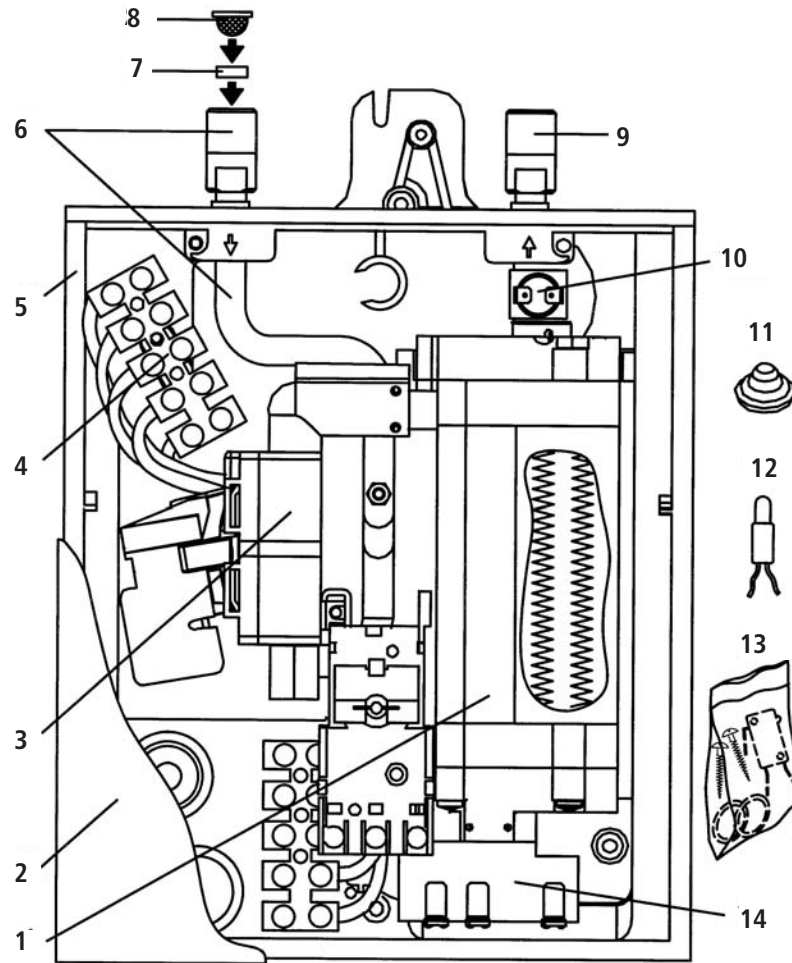


Ersatzteilpreisliste

Durchlauferhitzer CBH 7 / CBH 11 (ab 01/2004)



Pos.	Art.-Nr.	Bezeichnung	EURO*	Pos.	Art.-Nr.	Bezeichnung	EURO*
1	86510	Heizpatrone 6,9 kW / 400 V	51,00	12	86040	Betriebs-Lampe-400 V	5,00
	86515	Heizpatrone 11 kW / 400 V	54,00		86030	Overheat-Lampe-230 V	5,00
2	86520	Gerätehaube	15,00	13	86580	Kleinteilsortiment (mit Dichtungen, Schrauben, Mikroschalter und Filter)	12,00
3	86530	Differenzdruckschalter CBH 7	41,00	14	81320	Sicherheitstemperaturbegrenzer	35,00
	86540	Differenzdruckschalter CBH 11	43,00	15	86060	Kombihalter	5,00
4	86610	Anschlussklemme	4,00	16	86100	Verbindungsrohr	8,00
5	86050	Gehäuse-Unterteil	16,00	17	86010	Anschlussbeutel mit Dichtungen, Dübel, 2 Schrauben, Tülle	6,00
6	86551	Kaltwassereinlauf 2004	14,00	18	86999	Wärmeleitpaste	3,60
7	81074	Durchflussbegrenzer CBH 7 (4 l/min)	3,00				
	81075	Durchflussbegrenzer CBH 11 (5 l/min)	3,00				
8	80080	Filtersieb	3,00				
9	86570	Warmwasserauslauf	14,00				
10	86090	Temperaturwächter	12,00				
11	82180	Durchführungstülle	2,00				

Bei Bestellung immer die auf dem Typenschild gedruckte Serien-/Identnummer des Gerätes angeben. Nicht genannte Einzelteile auf Anfrage.

* Bruttopreise zzgl. gültiger Mehrwertsteuer, gültig bis zum Erscheinen einer neuen Preisliste (Stand: 07.06), Änderungen vorbehalten.

CLAGE GmbH
 Pirolweg 1-5, D-21337 Lüneburg
 Postfach 16 80, D-21306 Lüneburg
 Telefon: +49 (0)4131 · 8901-0

Zentralkundendienst:
 Telefon: +49 (0)4131 · 8901-40
 Telefax: +49 (0)4131 · 8901-41