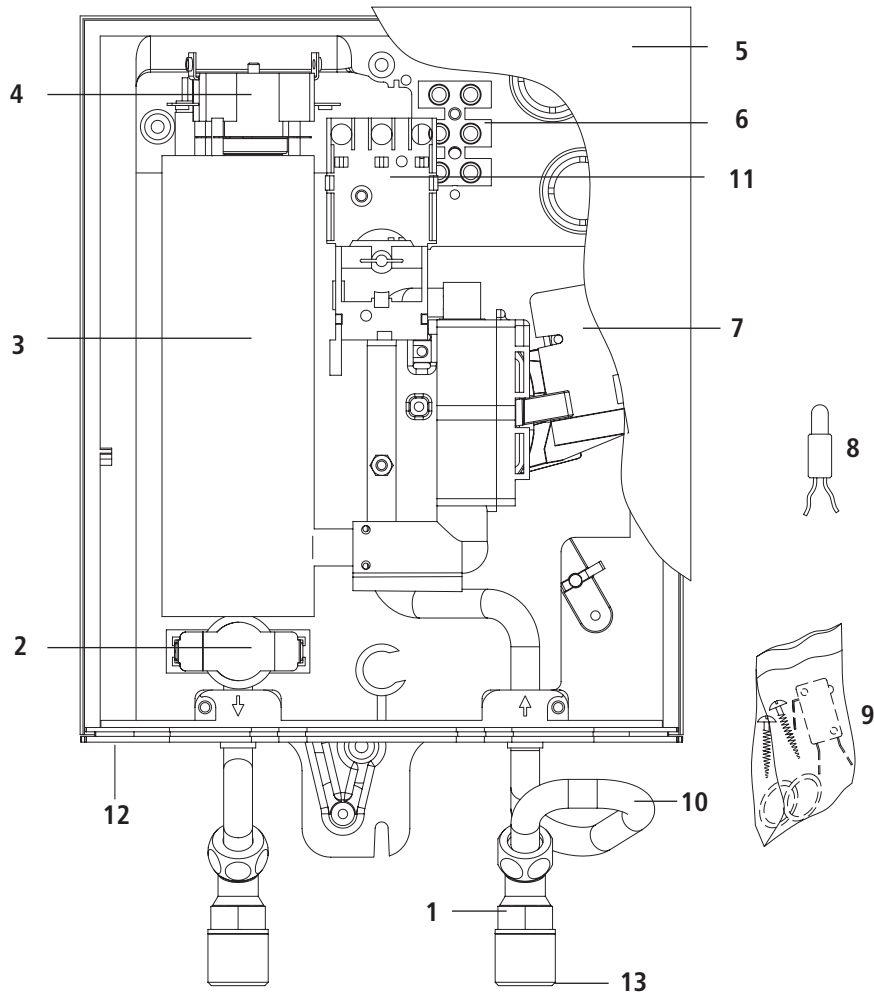


# Ersatzteilpreisliste

## Durchlauferhitzer CRH 3..9 (ab 05.06)



| Pos. | Art.-Nr. | Bezeichnung  | EURO* | Pos. | Art.-Nr. | Bezeichnung  | EURO* |
|------|----------|--|-------|------|----------|--|-------|
| 1    | 86028    | Anschlussset 3 kW, mit Schwenknippel 2002, DMR, RFV und Filter | 15,00 | 7    | 86883    | Differenzdruckschalter CRH6 / 15 °C                                    | 26,00 |
|      | 86025    | Anschlussset 6 kW, mit Schwenknippel 2002, DMR, RFV und Filter | 15,00 |      | 86885    | Differenzdruckschalter CRH9 / 15 °C                                    | 26,00 |
|      | 86027    | Anschlussset 9 kW, mit Schwenknippel 2002, DMR, RFV und Filter | 15,00 |      | 86886    | Differenzdruckschalter CRH3 / 30 °C                                    | 26,00 |
| 2    | 86089    | Temperaturwächter  | 9,00  |      | 86887    | Differenzdruckschalter CRH6 / 30 °C                                    | 26,00 |
| 3    | 86803    | Rohrheizkörper 3,5 kW / 230 V CRH3                             | 36,00 | 8    | 86030    | Overheat-Lampe 230 V   | 5,00  |
|      | 86806    | Rohrheizkörper 6,6 kW / 230 V CRH6                             | 41,00 | 9    | 86792    | Kleinteilsortiment mit Dichtungen, Schrauben, Mikroschalter und Filter | 12,00 |
|      | 86809    | Rohrheizkörper 8,8 kW / 230 V CRH9                             | 46,00 | 10   | 86283    | Kaltwassereinlaufrohr  | 16,00 |
| 4    | 86820    | Sicherheitstemperaturbegrenzer mit Wärmeleitpaste              | 12,00 | 11   | 86060    | Kombihalter  | 5,00  |
| 5    | 86525    | Gerätehaube  | 15,00 | 12   | 86050    | Geräte-Unterteil   | 16,00 |
| 6    | 86251    | Anschlussklemme 3pol. für CRH 3                                | 4,00  | 13   | 80080    | Feinfilter   | 3,00  |
|      | 86255    | Anschlussklemme 3pol. für CRH 6 und CRH 9                      | 4,00  | 14   | 86999    | Wärmeleitpaste (ohne Abbildung)  | 3,60  |
| 7    | 86881    | Differenzdruckschalter CRH3 / 15 °C                            | 26,00 |      |          |  |       |

Bei Bestellung immer die auf dem Typenschild gedruckte Serien-/Identnummer des Gerätes angeben. Nicht genannte Einzelteile auf Anfrage.

\* Bruttopreise in € zzgl. gültiger Mehrwertsteuer, gültig bis zum Erscheinen einer neuen Preisliste (Stand: 7.06), Änderungen vorbehalten.

CLAGE GmbH  
 Pírolweg 1–5, D-21337 Lüneburg  
 Postfach 16 80, D-21306 Lüneburg  
 Telefon: + 49 (0)41 31 · 89 01-0  
 Telefax: + 49 (0)41 31 · 83200

Zentralkundendienst:  
 Telefon: + 49 (0)41 31 · 89 01-40  
 Telefax: + 49 (0)41 31 · 89 01-41  
 E-Mail: service@clage.de  
 Internet: www.clage.de