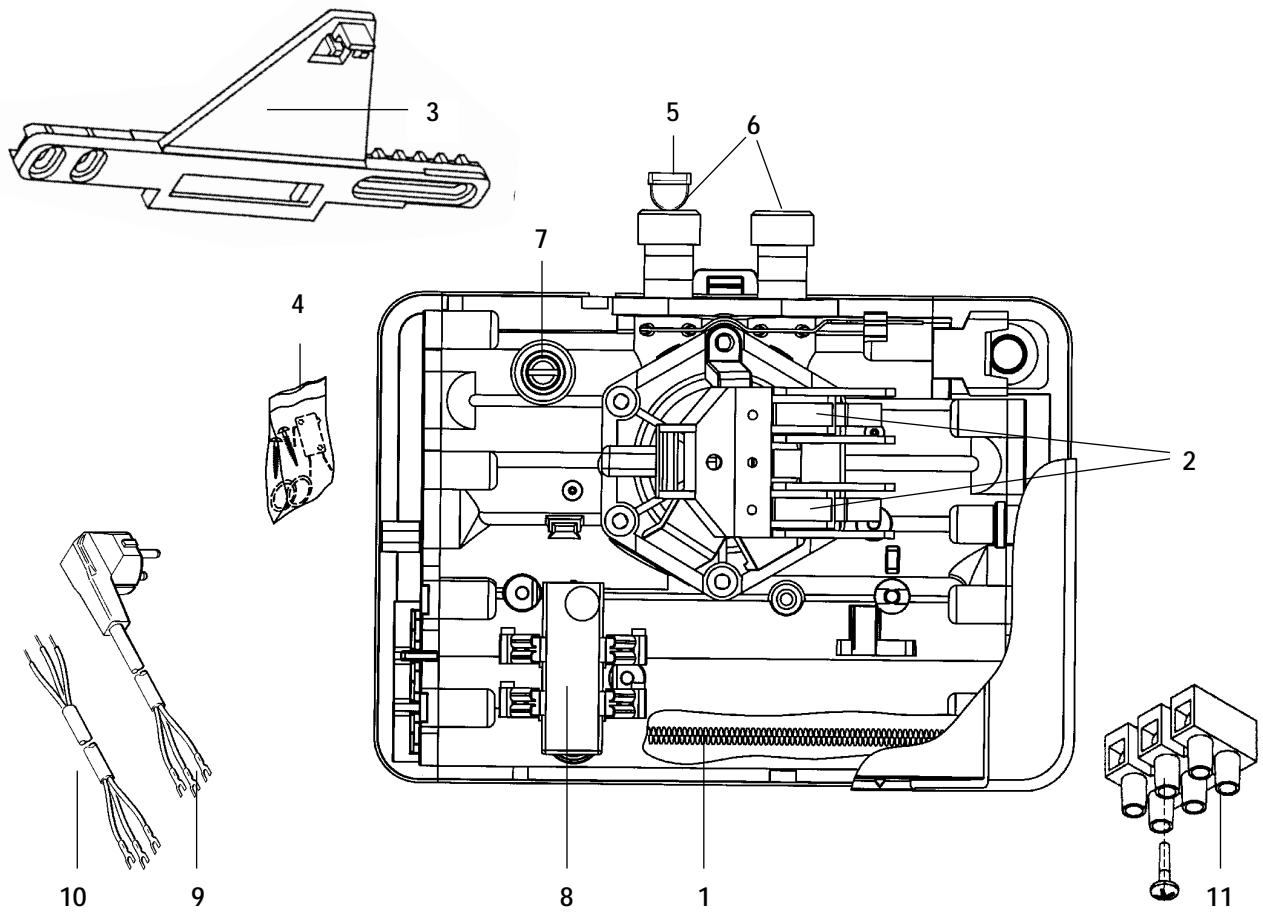


Ersatzteilpreislisle

Klein-Durchlauferhitzer MH 3..7 und MDH 3..7



Pos.	Art.-Nr.	Bezeichnung	Euro*	Pos.	Art.-Nr.	Bezeichnung	Euro*
1	80324	MH 3 / MDH 3 Heizwendel 3,5 kW / 230V	20,00	8	80426	MDH Sicherheitstemperaturbegrenzer (STB) mit Umbauanleitung, Kontaktnippeln, Dichtungen (montiert und gefettet), Wärmeleitpaste, Gummischeibe und Schrauben	25,00
	80326	MH 4 / MDH 4 Heizwendel 4,4 kW / 230V	20,00	9	80373	MH 3 Netzleitung mit Schuko-stecker, Kabel-durchführung und Zugentlastung mit Schrauben	10,00
	80327	MH 6 / MDH 6 Heizwendel 2 x 2,85 kW / 230V	25,00	10	80382	MH 4..7 / MDH 3..7 Netzleitung (ohne Stecker), Kabeldurchführung und Zugentlastung mit Schrauben	10,00
	80328	MH 7 / MDH 7 Heizwendel 2 x 3,25 kW / 400V	25,00	11	80120	MH / MDH Euroklemme 230 V	4,00
2	80329	MH 3..6 / MDH 3..6 Mikroschalterset	14,00		80125	MH / MDH Euroklemme 400 V	4,00
	80325	MH 7 / MDH 7 Mikroschalterset	14,00	12	80390	MH / MDH Bedienungsanleitungen-Set mit allen verfügbaren Sprachen	0,00
3	80352	MH / MDH Befestigungsset (Wandhalter mit Schrauben und Dübeln)	8,00				
4	80353	MH / MDH Kleinteilesortiment KES (Dichtungen, Kabeldurchführung, Lüsterklemme, Installationsfett, Schrauben, Muttern & Scheiben)	12,00				
5	80080	MH / MDH Filtersieb (Feinfilter)	3,00				
6	80354	MH / MDH Wasseranschluss-Set mit zwei Wasseranschlüssen und Dichtungen (montiert und gefettet), Erdungssicherungsklammer und Filtersieb	14,00				
7	80372	MH / MDH Justierschraube mit Dichtung	6,00				

Bei Bestellung immer die auf dem Typenschild gedruckte Serien-/Identnummer des Gerätes angeben. Nicht genannte Einzelteile auf Anfrage.

* Bruttopreise zzgl. gültiger Mehrwertsteuer, gültig bis zum Erscheinen einer neuen Preisliste (Stand: 03.02), Änderungen vorbehalten.

CLAGE GmbH
 Pirolweg 1-5, D-21337 Lüneburg
 Postfach 16 80, D-21306 Lüneburg
 Telefon: + 49 (0) 41 31 · 89 01-0

Zentralkundendienst:
 Telefon: + 49 (0) 41 31 · 89 01-40
 Telefax: + 49 (0) 41 31 · 89 01-41