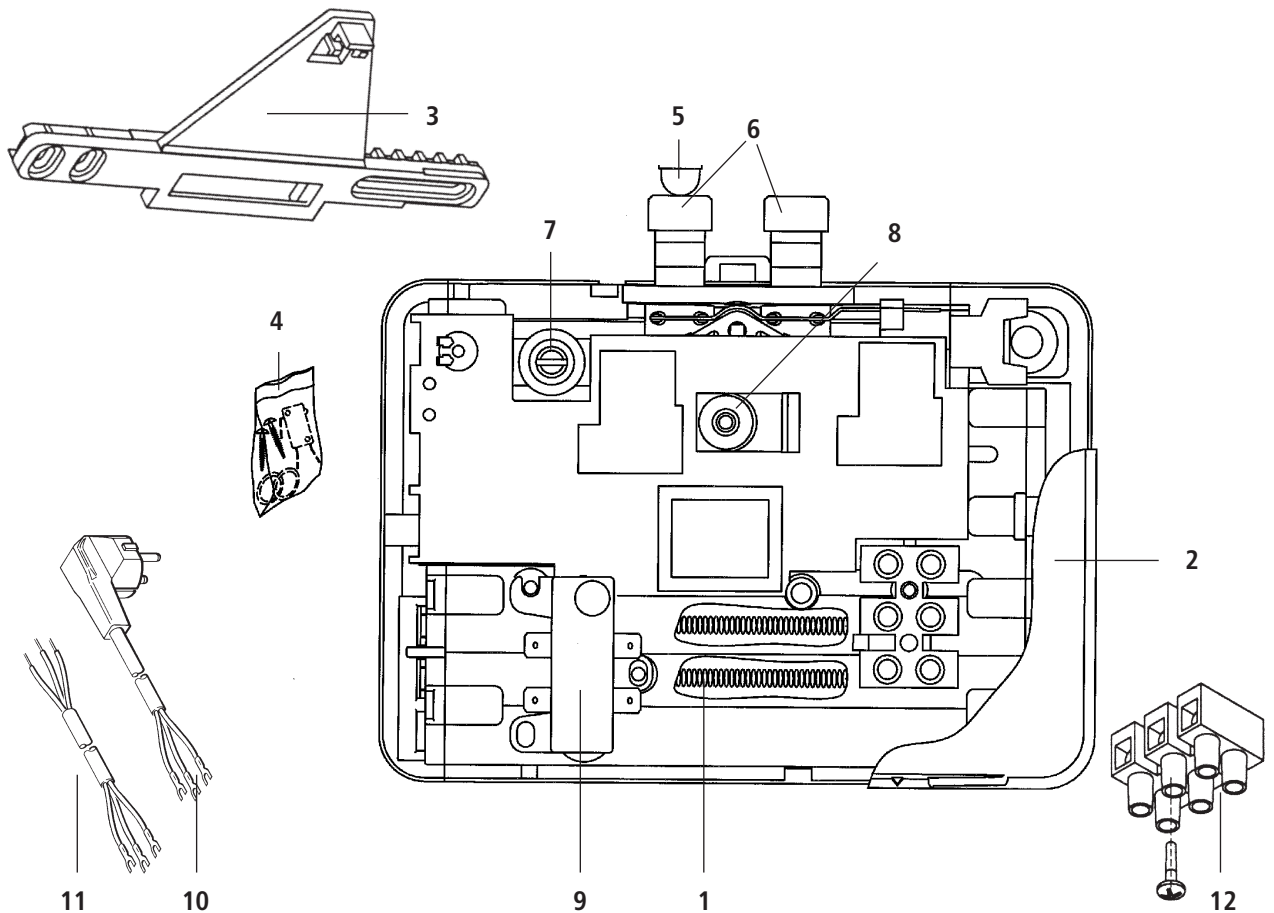


Ersatzteilpreisliste Klein-Durchlauferhitzer MDX 3..7



Pos.	Art.-Nr.	Bezeichnung	Euro*	Pos.	Art.-Nr.	Bezeichnung	Euro*
1	80324	MDX Heizwendel 3,5 kW /230V	20,00	9	80427	MDX Sicherheitstemperaturbegrenzer (STB)	
	80326	MDX 4 Heizwendel 4,4 kW /230V	20,00			mit Umbauanleitung, Kontaktnippeln, Dichtungen	
	80327	MDX 6 Heizwendel 2 x 2,85 kW /230V	25,00			(montiert und gefettet), Wärmeleitpaste,	
	80328	MDX 7 Heizwendel 2 x 3,25 kW /400V	25,00			Gummischeibe und Schrauben	25,00
2	80699	MDX Gerätehaube	13,00	10	80373	MDX Netzleitung mit Schuko-stecker, Kabel-	
3	80352	MDX Befestigungsset				durchführung und Zugentlastung mit Schrauben	10,00
		(Wandhalter mit Schrauben und Dübeln)	8,00	11	80382	MDX Netzleitung (ohne Stecker),	
3	80689	Wandhalter MDX	5,00			Kabeldurchführung und Zugentlastung	
4	80353	MDX Kleinteilesortiment KES				mit Schrauben	10,00
		(Dichtung, Kabeldurchführung, Lüsterklemme,		12	80120	MDX Euroklemme 230 V	4,00
		Installationsfett, Schrauben, Muttern & Scheiben)	12,00		80125	MDX Euroklemme 400 V	4,00
5	80080	MDX Filtersieb (Feinfilter)	3,00	13	80391	MDX Bedienungsanleitungen-Set	
6	80354	MDX Wasseranschluss-Set mit zwei Wasser-				mit allen verfügbaren Sprachen	0,00
		anschlüssen und Dichtungen (montiert und	14,00				
		gefettet), Erdungssicherungsklammer und Filtersieb					
7	80372	MDX Justierschraube mit Dichtung 3,5/4,4 kW	6,00				
	803721	MDX Justierschraube mit Dichtung 5,7/6,5 kW	6,00				
8	86072	Keramikthermistor	14,50				

Bei Bestellung immer die auf dem Typenschild gedruckte Serien-/Identnummer des Gerätes angeben. Nicht genannte Einzelteile auf Anfrage.
Bei Defekten an der Elektronikplatine sprechen Sie bitte unseren Zentralkundendienst an.

CLAGE GmbH
Pirolweg 1–5, D-21337 Lüneburg
Postfach 16 80, D-21306 Lüneburg
Telefon: + 49 (0) 41 31 · 89 01-0

Zentralkundendienst:
Telefon: + 49 (0) 41 31 · 89 01-40
Telefax: + 49 (0) 41 31 · 89 01-41