

# Durchlauferhitzer CRH 3..9



Elektrischer Durchlauferhitzer, hydraulisch gesteuert mit Rohrheizkörper zur Warmwasserversorgung von einer oder zwei Zapfstellen im Temperaturbereich von etwa 35 °C bis 55 °C. Das Gerät schaltet automatisch bei Überschreiten des erforderlichen Einschaltfließdruckes ein und gibt die Heizleistung an das durchströmende Wasser ab. Über die jeweilige Entnahmearmatur kann die Warmwassertemperatur beeinflusst werden, in dem der Durchfluss vermindert oder erhöht wird. Ein Thermowächter schützt vor Überhitzung.



## Beschreibung

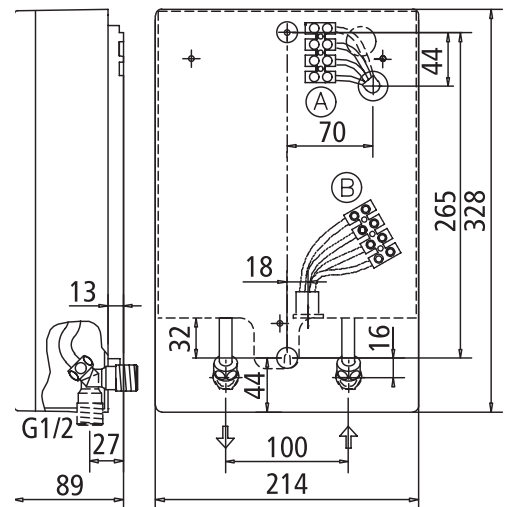
- Hydraulisch gesteuerter Durchlauferhitzer im Kompaktformat
- Rohrheizkörper im Kupferbehälter
- Druckfeste Bauart mit Sicherheitstemperaturbegrenzer und -wächter
- Integriertes Absperrventil mit wartungsfreundlichem Sieb und Durchflussmengenregulierung
- Variable Elektroanschlusszuführung
- Variable Wasseranschlusstücke für Aufputz- oder Unterputzmontage

## Einsatzbereiche

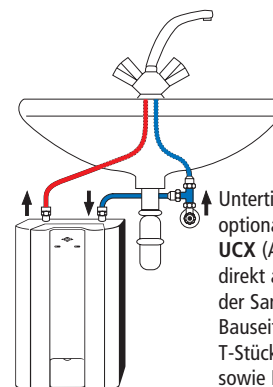
Für Exportmärkte:

- Einzelversorgung von Waschbecken (CRH 3)
- Einzel- und Gruppenversorgung für Waschbecken, Küchenspüle
- Duschbad, Bad (nur bei ausreichend hohen Zulauftemperaturen ca. 30°C)

## Abmessungen (in mm)



## Installationsbeispiel für eine Zapfstelle



Untertisch-Installation mit optionalem Rohrbausatz UCX (Art.-Nr. 2400-25010) direkt an die Anschlußrohre der Sanitärarmatur. Bauseits zu beschaffen: T-Stück, Kupferrohr  $\varnothing$  10 mm sowie Eckventil

Typ	CRH 3	CRH 6	CRH 9
Artikelnummer	24103	24106	24109
Inhalt, Bauart	0,2 Liter, geschlossen, 6 bar		
Heizsystem	Rohrheizkörper		
Nennleistung ... bei 1/N/PE ~ 220 V	3,2 kW/14,5 A	6,0 kW/27,3 A	8,0 kW/36,4 A
...bei 1/N/PE ~ 230 V	3,5 kW/15,2 A	6,6 kW/28,7 A	8,8 kW/38,3 A
...bei 1/N/PE ~ 240 V	3,8 kW/15,8 A	7,2 kW/30,0 A	9,6 kW/40,0 A
Erford. Leiterquerschnitt	3 x 2,5 mm <sup>2</sup>	3 x 4,0 mm <sup>2</sup>	3 x 6,0 mm <sup>2</sup>
Einschaltmenge (Zulauftemp. $\leq$ 15°C)	1,7 l/min	2,9 l/min	3,5 l/min
Einschaltmenge (Zulauftemp. $\leq$ 30°C)	2,0 l/min	3,6 l/min	4,3 l/min
Druckverlust bei Einschaltmenge	0,2 bar	0,8 bar	1,0 bar
Max. Temperaturerhöhung <sup>1</sup> bei 2 l/min	25 °C <sup>2</sup>	–	–
bei 4 l/min	13 °C <sup>2</sup>	24 °C <sup>2</sup>	32 °C <sup>2</sup>
bei 6 l/min	–	16 °C <sup>2</sup>	21 °C <sup>2</sup>
Durchfluss begrenzt auf	4 l/min	8 l/min	10 l/min
Leergewicht	1,8 kg	2,1 kg	2,1 kg
Schutzart, Sicherheitszeichen	IP25		

<sup>1</sup> bei Nennleistung 230 V <sup>2</sup> zzgl. Kaltwassertemperatur am Installationsort = Warmwassertemperatur

## Ausschreibungstexthilfe

... Stück Hydraulisch gesteuerter Durchlauferhitzer im Kompaktformat, druckfeste Bauart mit Kupfer-Rohrheizkörper, 2 Funktionsanzeigen, integriertem Durchflussmengenventil, Typ CRH..., Leistung: 1/N/PE ... V~ ... kW, liefern und montieren.

CLAGE GmbH, Postfach 16 80, 21306 Lüneburg  
 Telefon 041 31 · 89 01-32, Telefax 041 31 · 83 200  
 E-Mail info@clage.de, Internet www.clage.de