

# Durchlauferhitzer CRX 6..9



Elektronisch gesteuerter Durchlauferhitzer mit Rohrheizkörper zur Warmwasserversorgung im Temperaturbereich von 35 °C bis 55 °C. Über zwei Folientasten kann die gewünschte Auslauftemperatur gewählt werden. Die Leistungselektronik regelt die Heizleistung, um die Solltemperatur zu erreichen und ziemlich konstant zu halten. Bei Erreichen der maximalen Heizleistung (Nennleistung) kann die Durchflussmenge an der Armatur verringert werden, um die vorgewählte Temperatur zu erhalten.



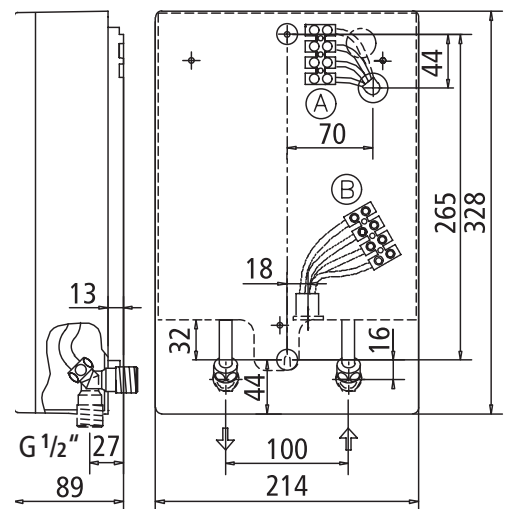
## Beschreibung

- Elektronisch gesteuerter Durchlauferhitzer im Kompaktformat
- Rohrheizkörper im Kupferbehälter
- Druckfeste Bauart mit Sicherheitstemperaturbegrenzer
- Leistungselektronik zur Regelung der Heizleistung in Abhängigkeit von Zulauftemperatur und Durchflussmenge
- Bedienfeld mit LED Anzeige zur Temperaturvorwahl zwischen 35 °C und 55 °C
- Variable Elektroanschlusszuführung
- Variable Wasseranschlussstücke für Aufputz- oder Unterputzmontage

## Einsatzbereiche

- Für Exportmärkte:  
Einzel- und Gruppenversorgung, z.B. Duschbad, Küchenspüle oder Waschbecken

## Abmessungen (in mm)



Typ	CRX 6	CRX 9
Artikelnummer	24206	24209
Inhalt	0,2 Liter	
Bauart	geschlossen, 6 bar	
Heizsystem	Rohrheizkörper	
Nennleistung ...bei 1/N/PE ~ 220 V	6,0 kW (27A)	8,0 kW (36A)
...bei 1/N/PE ~ 230 V	<b>6,6 kW (29A)</b>	<b>8,8 kW (38A)</b>
...bei 1/N/PE ~ 240 V	7,2 kW (30A)	9,6 kW (40A)
Einschaltwassermenge	> 2 l/min	
Max. Temperaturerhöhung <sup>1</sup> ...bei 4 l/min	24 °C <sup>2</sup>	32 °C <sup>2</sup>
...bei 6 l/min	16 °C <sup>2</sup>	21 °C <sup>2</sup>
...bei 8 l/min	12 °C <sup>2</sup>	16 °C <sup>2</sup>
Temperaturvorwahl (Regelbereich)	35 – 55 °C	
Maximale Zulauftemperatur	30 °C	
Leergewicht	2,2 kg	
Schutzart nach VDE, Sicherheitszeichen	IP25	

<sup>1</sup> bei Nennleistung 230 V <sup>2</sup> zzgl. Kaltwassertemperatur am Installationsort = Warmwassertemperatur

## Ausschreibungstexthilfe

... Stück Elektronisch gesteuerter Durchlauferhitzer im Kompaktformat, druckfeste Bauart mit Kupfer-Rohrheizkörper, Tastenbedienfeld und LED Anzeige zur Temperaturvorwahl zwischen 35 °C und 55 °C, integriertem Durchflussmengenventil,  
Typ CRX..., Leistung: 1/N/PE ... V~ ... kW, liefern und montieren.

## Zubehör



**CXH** (Art.-Nr. 0300-0086)  
verstellbare Handbrause, mit Antikalk Einsatz, für Durchlauferhitzer ≤ 13,5 kW geeignet



**UCX** (Art.-Nr. 2400-25010)  
Rohrbausatz zur Untertisch-Installation, direkt an die Anschlussrohre der Sanitärarmatur