

Kochendwassergerät K5



Elektrisches Kochendwassergerät zur Heißwasserbereitung oberhalb einer Küchenspüle. Das Gerät wird bedarfsgerecht mit 0,2 bis 5 Liter Wasser gefüllt und heizt auf Knopfdruck den Wasserinhalt auf die gewählte Temperatur zwischen ca. 37 °C und dem Kochpunkt auf. Nach dem Aufheizevorgang schaltet das Gerät automatisch ab oder hält bei Einstellung auf Stufe 3 das Wasser auf dem Kochpunkt. Über die Bedienelemente wird das Heißwasser entnommen und kann mit Kaltwasser gemischt werden.



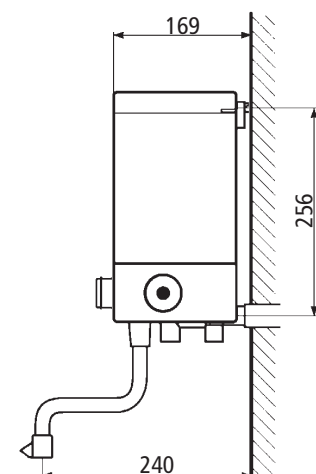
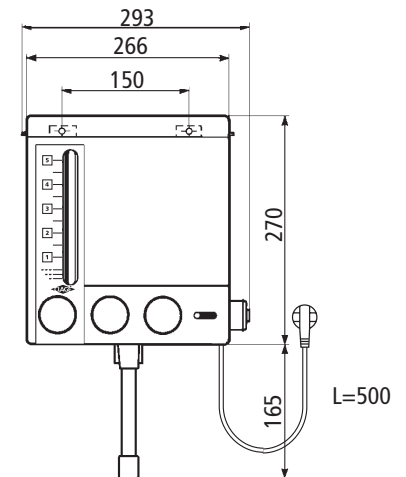
Beschreibung



- Kochendwassergerät zur Heißwasserbereitung von einer Tasse bis zu 5 Litern
- Temperaturbereich von ca. 37 °C bis zum Kochpunkt (99 °C)
- Im Gerät integrierte Armatur
- Überlauf im Schwenkauslauf integriert
- Kochpunktautomatik
- Kunststoffgehäuse
- Sichere Wandinstallation
- steckerfertig

Einsatzbereiche

- Küchenspüle
- Teeküchen in Büro und Gewerbe

Abmessungen (in mm)



Typ	K5
Artikelnummer	41002
Inhalt	0,2 bis 5 Liter
Bauart	offen (drucklos)
Leistung	2 kW bei 230 V~
Schwenkauslauf	20 cm
Wasseranschluss	G 1/2"
Temperaturbereich	ca. 37 °C–99 °C (Kochpunkt)
Aufheizzeit für 5 Liter bis zum Kochpunkt	ca. 14,5 Minuten
Leergewicht	2,6 kg
Schutzart nach VDE	IP44
Sicherheitszeichen	 

Ausschreibungstexthilfe

... Stück Elektrisches Kochendwassergerät, drucklose Bauart, 5 Liter Inhalt, Temperaturregler bis zum Kochpunkt, Fortkochstufe mit Intervallautomatik, im Gerät integrierte Armatur, Wasserstandsanzeige, Kontrolleuchte, steckerfertig, Typ K5, Leistung: 2 kW 230 V, zur Wandmontage liefern und montieren.

CLAGE GmbH, Postfach 16 80, 21306 Lüneburg
 Telefon 041 31 · 89 01-32, Telefax 041 31 · 83 200
 E-Mail info@clage.de, Internet www.clage.de