

Klein-Durchlauferhitzer M 4../BGS



Elektrischer Klein-Durchlauferhitzer mit Mischbatterie zur wirtschaftlichen Warmwasserversorgung einer einzelnen Dusche im Temperaturbereich von etwa 35 °C bis 45 °C. Das Wasser wird unmittelbar während des Durchströmens erhitzt, so dass keine Wärmeverluste auftreten und jederzeit sofort warmes Wasser zur Verfügung steht. Zum Lieferumfang der Duschanlage gehört Brausegarnitur und Wandstange. Die spezielle Handbrause ist perfekt auf den sparsamen Durchfluss von weniger als 4 l/min abgestimmt.



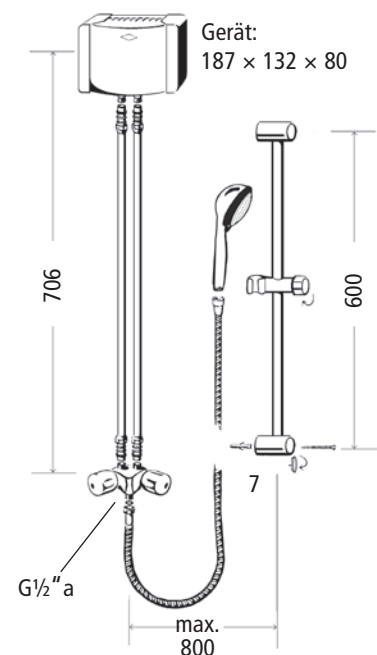
Beschreibung

- Klein-Durchlauferhitzer mit Duschmischbatterie (drucklose Bauart), Brausegarnitur und Wandstange
- Effektives und wartungsfreundliches Blankwiderstand-Heizsystem IES®
- Sofort warmes Wasser ohne Vorwärmzeit und Wärmeverluste
- Handbrause mit Antikalk-Einsatz

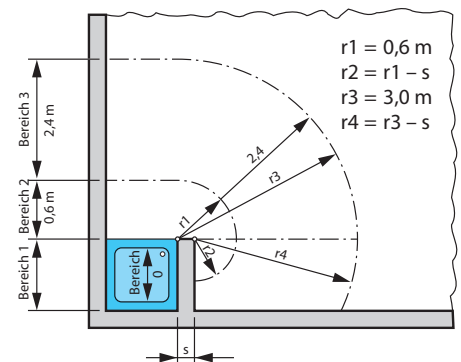
Einsatzbereiche

- Einzeldusche, z. B. im Gästezimmer, Dach- oder Kellerausbau, Gartenhäuschen oder am Swimmingpool





Abmessungen (in mm)



Bereichseinteilung für Duscbäder nach VDE 0100



Der Durchlauferhitzer zur M../BGS-Duschanlage entspricht der Schutzart IP25 und darf im Schutzbereich 1 nach VDE 0100 Teil 701 installiert werden.

Typ	M 4/BGS	M 6/BGS	M 7/BGS
Artikelnummer	14304	14306	14307
Inhalt; Bauart	0,2 Liter; offen (drucklos)		
Heizsystem	Blankwiderstand		
Einsatzbereich (spezifischer Wasserwiderstand)	$\geq 800 \Omega \text{cm}$ bei 15 °C		
Nennleistung bei 1/N/PE 230 V~	4,4 kW	5,7 kW	–
Nennleistung bei 2/PE 400 V~	–	–	6,5 kW
Nennstrom	19 A	25 A	16 A
Warmwasserleistung bei $\Delta t = 25 \text{ K}$ (von 15 °C auf 40 °C) in l/min	2,6	3,3	3,7
Temperaturbereich	max. ca. 50 °C bei vermindertem Durchfluss		
Ein-/Ausschaltwassermenge in l/min	1,8 / 1,4	2,1 / 1,7	2,4 / 2,0
Einschaltfließdruck	0,08 MPa	0,08 MPa	0,09 MPa
Gewicht mit Wasserfüllung	1,2 kg (Gerät)		
Schutzart, Sicherheitszeichen	IP25    		

Ausschreibungstexthilfe

...Stück Elektrischer Klein-Durchlauferhitzer, hydraulisch gesteuert, drucklose Bauart, mit effektivem Blankwiderstand-Heizsystem, komplett mit druckloser Dusch-Mischbatterie einschließlich Brausegarnitur, Typ M../BGS, Anschlussleistung: ...kW ...V, liefern und montieren.

CLAGE GmbH, Postfach 16 80, 21306 Lüneburg
 Telefon 041 31 · 89 01-32, Telefax 041 31 · 83 200
 E-Mail info@clage.de, Internet www.clage.de