

Klein-Durchlauferhitzer MH 7 mit EKM



Elektrischer Klein-Durchlauferhitzer mit druckloser Einhebelmischbatterie zur wirtschaftlichen Warmwasserversorgung eines Spülbeckens im Temperaturbereich von etwa 40 °C bis 55 °C. Das Wasser wird unmittelbar während des Durchströmens erhitzt, so dass keine Wärmeverluste auftreten und jederzeit sofort warmes Wasser zur Verfügung steht. Aufgrund der sehr kleinen Bauart und der flexiblen Anschlusschläuche der hochwertigen Armatur lässt sich das Gerät problemlos unter der Spüle installieren.



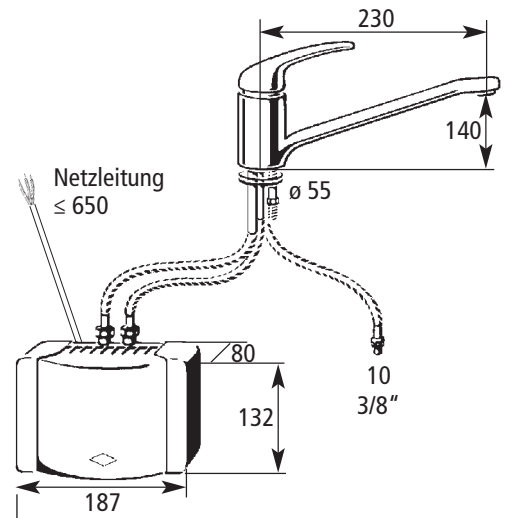
Beschreibung

- Druckloser Klein-Durchlauferhitzer
- Küchen-Einhebelmischbatterie zur Untertischinstallation empfohlen
- Effektives und wartungsfreundliches Blankwiderstand-Heizsystem
- Sofort warmes Wasser ohne Vorwärmzeit und Wärmeverluste
- Netzleitung ca. 65cm für festen Anschluss
- Einfache Installation durch kleine Bauart und flexible Anschlusschläuche

Einsatzbereich:

- Spülbecken

Abmessungen (in mm)



Typ	MH 7
Art.-Nr.	14227
Inhalt; Bauart	0,2 Liter; offen (drucklos)
Heizsystem	Blankwiderstand
Einsatzbereich (spez. Wasserwiderstand)	$\geq 800 \Omega\text{cm}$ bei 15 °C
Nennleistung bei 2/PE 400 V~	6,5 kW
Nennstrom	16 A
Warmwasserleistung bei $\Delta t = 30\text{K}$ (von 15 °C auf 45 °C) in l/min	3,1
Temperaturbereich (bei vermindertem Durchfluss)	max. ca. 55 °C
Ein-/Ausschaltwassermenge in l/min	2,4 / 2,0
Einschaltfließdruck	0,09 Mpa
Gewicht mit Wasserfüllung	1,2 kg (Gerät)
Schutzart, Sicherheitszeichen	IP24

Ausschreibungstexthilfe

... Stück Elektrischer Klein-Durchlauferhitzer, hydraulisch gesteuert, drucklose Bauart, mit effektivem Blankwiderstand-Heizsystem, komplett mit druckloser Einhebel-Mischbatterie zur Versorgung einer Küchenspüle, Typ M7/EKM, Anschlussleistung: 6,5 kW 2/PE/400 V~, liefern und montieren.

CLAGE GmbH, Postfach 16 80, D-21306 Lüneburg
Telefon 041 31 · 89 01-32, Telefax 041 31 · 83 200
E-Mail clage@clage.de, Internet www.clage.de