

Klein-Durchlauferhitzer M 3../SMB



Elektrischer Klein-Durchlauferhitzer mit Mischbatterie zur wirtschaftlichen Warmwasserversorgung einer einzelnen Zapfstelle im Temperaturbereich von etwa 35 °C bis 50 °C. Das Wasser wird unmittelbar während des Durchströmens erhitzt, so dass keine Wärmeverluste auftreten und jederzeit sofort warmes Wasser zur Verfügung steht. Dank der hochwertigen Spezial-Mischbatterie ist das Gerät einfach auf einen 1/2"-Wasseranschluss an der Wand zu installieren.



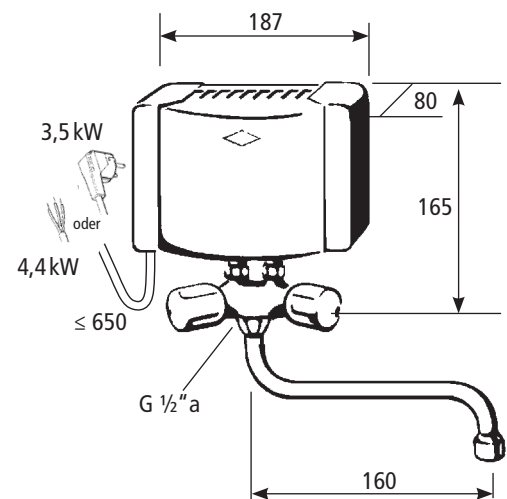
Beschreibung





- Klein-Durchlauferhitzer mit Spezial-Mischbatterie (drucklose Bauart) und 16 cm langem Schwenkauslauf zur Übertischinstallation
- Spart bis zu 85 % Energie gegenüber herkömmlichen Kleinspeichern
- Effektives und wartungsfreundliches Blankwiderstand-Heizsystem
- Sofort warmes Wasser ohne Vorwärmzeit und Wärmeverluste
- Netzanschlussleitung, ca. 65 cm lang, (nur M3/SMB mit Eurostecker)

Einsatzbereiche

- Einzelzapfstellen wie z. B. Waschbecken oder Spüle
- Zum Spülen sollte die größtmögliche Leistung gewählt werden (M7/SMB)

Abmessungen (in mm)



Typ	M 3 /SMB	M 4 /SMB	M 7 /SMB
Artikelnummer	14103	14104	14107
Inhalt; Bauart	0,2 Liter; offen (drucklos)		
Heizsystem	Blankwiderstand		
Einsatzbereich (spezifischer Wasserwiderstand)	≥ 800 Ωcm bei 15 °C		
Nennleistung bei 1/N/PE 230 V~	3,5 kW	4,4 kW	–
Nennleistung bei 2/PE 400 V~	–	–	6,5 kW
Nennstrom	15 A	19 A	16 A
Warmwasserleistung bei Δt = 25 K (von 15 °C auf 40 °C) in l/min	2,0	2,6	3,7
Temperaturbereich	max. ca. 50 °C bei vermindertem Durchfluss		
Ein-/Ausschaltwassermenge in l/min	1,6 / 1,2	1,8 / 1,4	2,4 / 2,0
Einschaltfließdruck	0,05 MPa	0,08 MPa	0,09 MPa
Gewicht mit Wasserfüllung	1,2 kg (Gerät)		
Schutzart, Sicherheitszeichen	IP25    		

Ausschreibungstexthilfe

... Stück Elektrischer Klein-Durchlauferhitzer, hydraulisch gesteuert, drucklose Bauart, mit effektivem Blankwiderstand-Heizsystem, komplett mit druckloser Übertisch-Mischbatterie einschließlich Spezial-Strahlregler, Typ M../SMB, Anschlussleistung: ...kW ...V, liefern und montieren.

Zubehör:

Als zusätzliches Zubehör kann ein 12 cm, 20 cm bzw. 30 cm langer Schwenkauslauf mit Schraubverbindung bestellt werden:

LS 12	Art.-Nr. 00520	Länge 12 cm
LS 20	Art.-Nr. 00540	Länge 20 cm
LS 30	Art.-Nr. 00550	Länge 30 cm