

Warmwasserspeicher S 30



Elektrischer Wandspeicher mit Innenbehälter aus emailliertem Stahlblech zur Warmwasserversorgung einer Dusche. Die Vorratsmenge von 30 Litern (bis zu 65 °C heiß) ermöglicht eine Mischwassermenge von ca. 48 Litern in einer Temperatur von 40 °C. Dank der hochwertigen Hartschaumisolierung ist der Warmwasserspeicher sparsam im Energieverbrauch.



Beschreibung

- Elektrischer Wandspeicher mit 30 Litern Inhalt
- Innenbehälter aus emailliertem Stahlblech
- Gerät als druckfester oder druckloser Speicher einsetzbar
- PU-Hartschaumisolierung, FCKW-frei
- Thermostat mit Überhitzungsschutz
- Temperaturwähler bis ca. 65 °C
- Korrosionsschutz durch Emaillierung und Magnesiumschanode
- Spritzwasserschutz IP 25

Einsatzbereiche

Warmwasserversorgung einer Dusche bzw. gemeinsame Versorgung eines Waschtisches und einer Dusche


Zubehör

SG
Übertisch-Sicherheitsgruppe
(Art.-Nr. 40011)



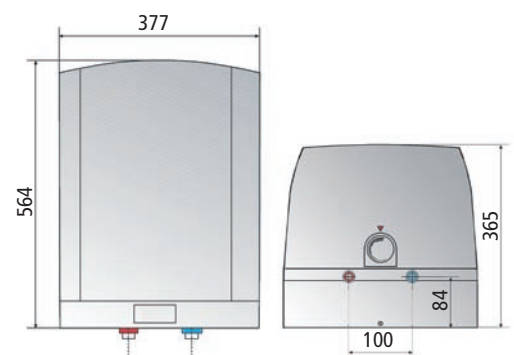
SGM
Übertisch-Sicherheitsgruppe mit Druckmindererventil
(Art.-Nr. 40012)



Typ	S 30
Artikelnummer	43800
Inhalt (Liter)	30
Höhe × Breite × Tiefe in mm	564 × 377 × 365
Bauart (Nennüberdruck)	druckfest ¹ (0,6 Mpa / 6 bar)
Wärmedämmung	FCKW-freie Hartschaumisolierung
Leistung	2,0 kW
Nennspannung	1N AC 230 V
Maximale Temperatur	65 °C
Aufheizzeit ca. auf 60 °C (h)	0,5
Bereitschaftsenergieverbrauch (kWh/Tag)	0,69
Schutzart, Sicherheitszeichen	IP 25 

¹ Installation mit druckloser Armatur für Direktzapfung ist zulässig.

Abmessungen (in mm)



Ausschreibungstexthilfe

... Stück Elektrischer Warmwasserspeicher, druckfeste (geschlossene) Bauart mit Innenbehälter aus emailliertem Stahlblech, ... Liter Inhalt, Einkreisbetrieb, Typ S... mit Sicherheitsgruppe (der Pos. ...) und Armaturen (der Pos. ...) liefern und montieren.

CLAGE GmbH, Postfach 16 80, 21306 Lüneburg
Telefon 041 31 · 89 01-32, Telefax 041 31 · 83 200
E-Mail info@clage.de, Internet www.clage.de