

Einsatzbereiche

Montagerahmen für schwierige Montagebedingungen (gleicht Wandunebenheiten aus) für die Gerätetypen:

> DSX / DSX Touch

> DEX / DEX12

> DCX

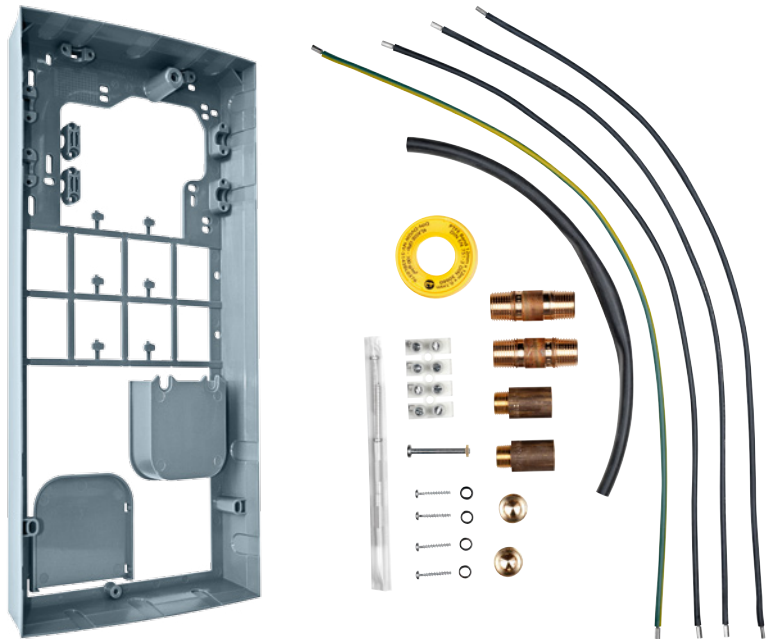
> DLX


> DBX

Für Sonderfälle sind als Ergänzung zum RDX folgende Rohrbausätze erhältlich

> Rohrbausatz für Untertischmontage »UDX«

> Rohrbausatz für Versatzmontage »VDX«



	
Universal-Montagerahmen RDX	
Artikelnummer:	3200-34100
Kompatibel zu folgenden CLAGE-Geräten:	DSX / DSX Touch DEX / DEX12 DCX DLX DBX
Lieferumfang:	Rahmen für das Gehäuseteil, 2 Hahnverlängerungen 3/8", 2 Langnippel 1/2" (Messing), 2 Blindstopfen 1/2", Befestigungssatz mit Schrauben und Dübeln, Kabelsatz, Euroklemme, Gummi-Chlorophen-Schlauch (32 cm), Rolle Teflonband, Anschlussdose Gebrauchsanleitung
Montagefreiraum zur Wand [cm]:	3
Abmessungen (Höhe × Breite × Tiefe) [cm]:	46,6 × 23,1 × 9,7
Schutzart:	IP 24

Beschreibung RDX

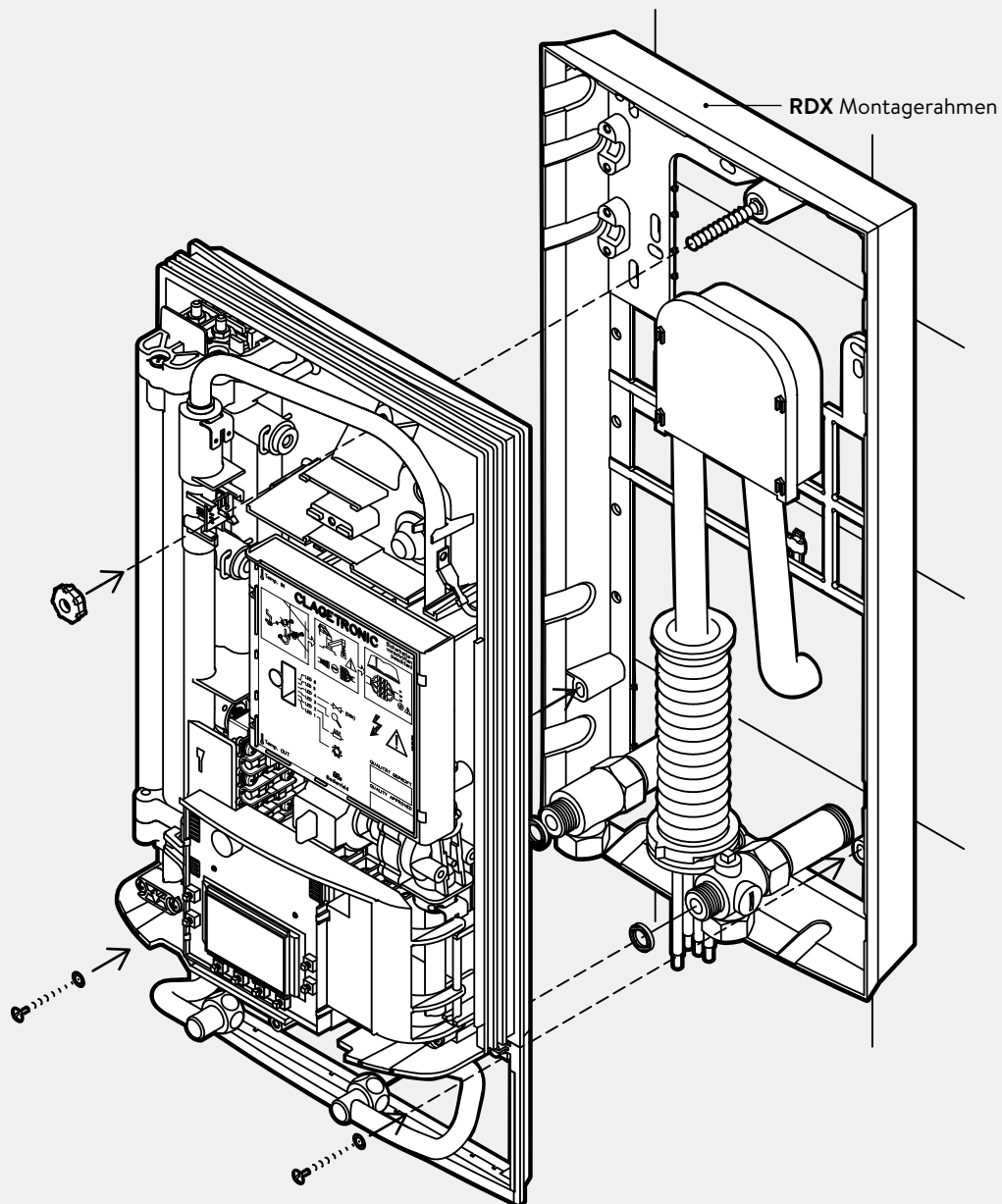
- > Universeller Montagerahmen mit elektrischer Verdrahtung und Hahnverlängerungen für alle CLAGE E-Komfortdurchlauferhitzer
- > Besonders geeignet für schwierige Montagebedingungen, z.B. Austausch eines Durchlauferhitzers mit abweichenden Anschlüssen
- > Gleicht Kachelvorsprünge oder Wandunebenheiten aus
- > Bei Verwendung des Montagerahmens kann der Elektroanschluss an beliebiger Position hinter dem Gerät erfolgen
- > Montage nur durch einen Fachmann

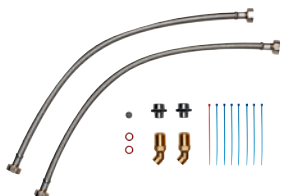
Für Sonderfälle sind als Ergänzung zum RDX folgende Rohrbausätze erhältlich:

- > Rohrbausatz für Untertischmontage »UDX« (siehe Zubehör Seite 4)
- > Rohrbausatz für Versatzmontage »VDX« (siehe Zubehör Seite 4)

Gerät wird auf **RDX** montiert.

Die Montage- und Gebrauchsanleitung ist bei der Installation zu beachten.

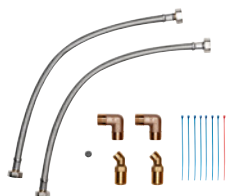




Rohrbausatz UDX für die Untertischmontage (optional)

Durch Verwendung des Rohrbausatzes UDX lassen sich die Wasseranschlüsse von dem unteren in den oberen Bereich des Gerätes verlegen. Somit kann der Wasseranschluss bei Untertischinstallation des Gerätes auch Aufputz G $\frac{3}{8}$ -Zoll oben erfolgen.

UDX: Art.-Nr. 3200-34110



Rohrbausatz für Versatzmontage VDX (optional)

Mit diesem Rohrbausatz kann das Gerät vertikal gegenüber dem vorhandenen Wasseranschluss verschoben werden. Auch wenn die Wasseranschlüsse beim Austausch von alten Gas-Durchlauferhitzern vertauscht sind (links: Warmwasser / rechts: Kaltwasser), ermöglicht der Rohrbausatz VDX eine problemlose Montage.

VDX: Art.-Nr. 3200-34120