

Einsatzbereiche

Einzelversorgung:

> Küchenspüle

> Waschtisch

> Doppelwaschtisch

> Ausgussbecken

Gruppenversorgung:

> Dusche und Handwaschbecken





Energieeffizienzklasse **A** (Skala: A+ bis F) **CEX** (mit Multiple Power System: 11 oder 13,5 kW einstellbar)

Artikelnummer:	2400-26233	
Bauart:	druckfest	
Zulässiger Betriebsüberdruck [MPa (bar)]:	1 (10) ^{*)}	
Wasseranschlüsse (Schraubanschlüsse):	G ½"	
Temperaturwahlbereich [°C]:	20 bis 60	
Warmwasserleistung bei $\Delta t = 33\text{ K}$ ^{1) 2)} [l/min]:	4,8	5,8 ³⁾
Einschaltwassermenge / Max. Durchflussmenge ⁴⁾ [l/min]:	2 / 5	
Nennleistung [kW]:	11,0	13,5
Spannung [3~ / PE 400 V AC]:	Festanschluss	
Nennstrom ²⁾ [A]:	16	20
Erforderlicher Kabelquerschnitt ²⁾ [mm²]:	1,5	2,5
Blankdraht-Heizsystem IES®:	✓	
Smart Control fähig:	✓ (optional)	
Funkfernbedienung:	✓ (optional)	
Solartauglich, für Nacherwärmung geeignet (Zulauftemperatur $\leq 70\text{ °C}$):	✓	
Prüfzeichen VDE / Schutzart:	✓ / IP 25	
Spezifischer Wasserwiderstand bei 15 °C [$\Omega\text{ cm}$] \geq :	1000	
Nenninhalt [Liter]:	0,3	
Gewicht mit Wasserfüllung [kg]:	ca. 2,7	
Abmessungen (Höhe x Breite x Tiefe) [cm]:	29,4 x 17,7 x 10,8	

^{*)} Auch für drucklosen Betrieb zugelassen ¹⁾ Temperaturerhöhung von z. B. 12 °C auf 45 °C ²⁾ Je nach eingestellter Anschlussleistung ³⁾ Mischwasser ⁴⁾ Durchflussmenge begrenzt für optimale Temperaturerhöhung

Beschreibung

- > Elektronisch geregelter Durchlauferhitzer im Kompaktformat als Übertischgerät
- > Tastenbedienfeld mit LCD-Anzeige zur gradgenauen Temperatureingabe zwischen 20 °C und 60 °C
- > Zwei Programmtasten für individuelle Festwerte, aktivierbare Temperaturbegrenzung sowie Betriebsanzeigen
- > Kein Zumischen von kaltem Wasser mehr nötig
- > Problemlose Montage durch kleine Abmessungen und außenliegende ½-Zoll-Wasseranschlüsse für druckfeste oder drucklose Installation
- > Mit Netzanschlussleitung für eine 3-Phasen-Herdanschlussdose
- > Gradgenaue Temperatur durch TWIN TEMPERATURE Control TTC® bis zur Leistungsgrenze
- > Blankdraht-Heizsystem IES® sorgt für eine längere Lebensdauer, weniger Verkalkung und ist effizient und wartungsfreundlich
- > Mit Multiple Power System MPS® wird die maximale Leistungsaufnahme bei der Installation festgelegt: 11 oder 13,5 kW
- > Kann auch per Tablet oder Smartphone (ab iOS9 / Android-OS 4.4) gesteuert werden (hierfür ist ein FXE Funkadapter, ein CLAGE Home Server und die App »Smart Control« erforderlich)
- > Solaranlagenfähig (Zulauftemperatur $\leq 70\text{ °C}$)

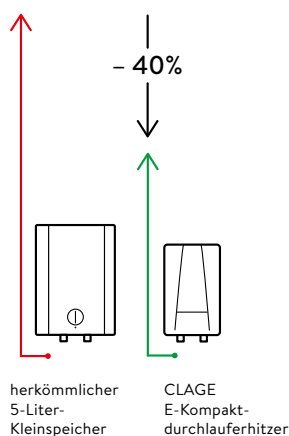
iOS ist eine eingetragene Marke der Apple Inc.

Technische Änderungen, Änderungen der Ausführung und Irrtum vorbehalten. Stand der Angaben: 06.20

Wirtschaftlichkeitsvergleich (Quelle: www.clage.de)

Spart bis zu 40 % Energie gegenüber herkömmlichen Kleinspeichern.

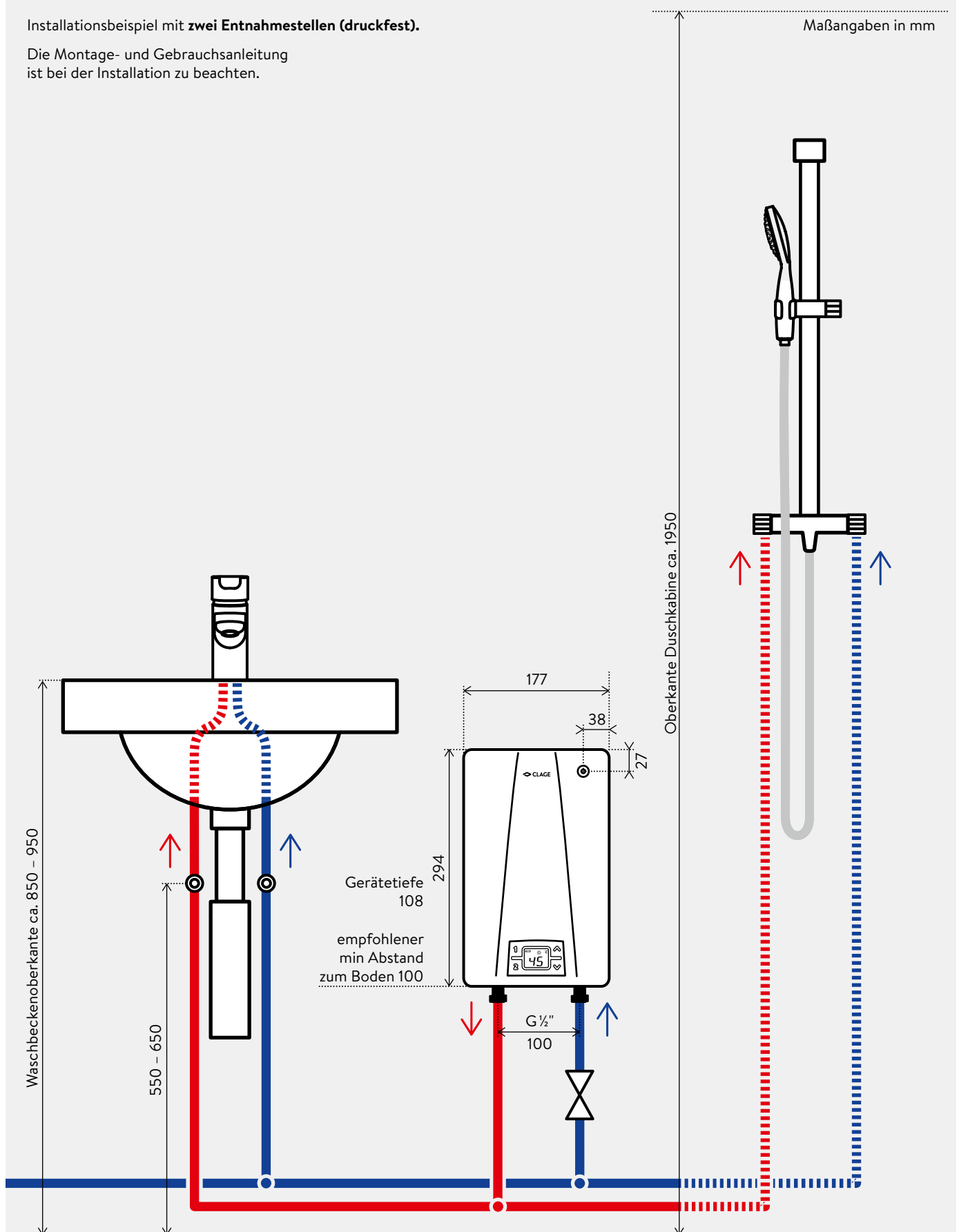
Durch die bedarfsgerechte Warmwasserbereitung und das Vermeiden von Bereitschaftsenergieverlusten sinkt der Energieverbrauch um ca. 40 %. Unter Einberechnung der Wasserersparnis können so jährlich bis zu 80 Euro Betriebskosten gespart werden.



Installationsbeispiel mit **zwei Entnahmestellen (druckfest)**.

Die Montage- und Gebrauchsanleitung ist bei der Installation zu beachten.

Maßangaben in mm



E-Kompaktdurchlauferhitzer

CEX

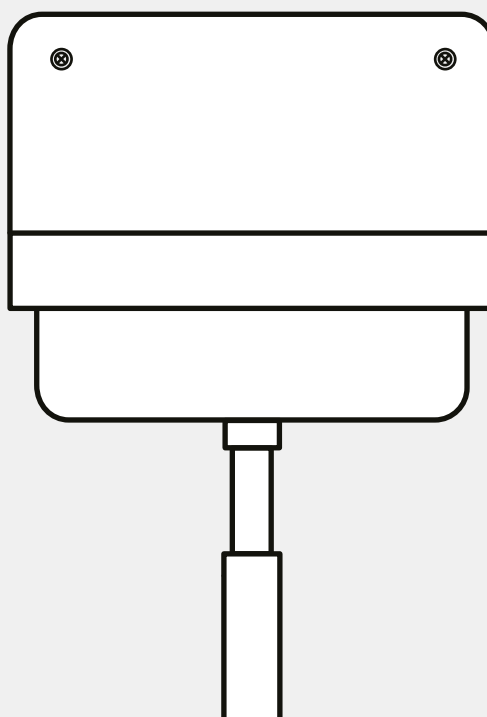
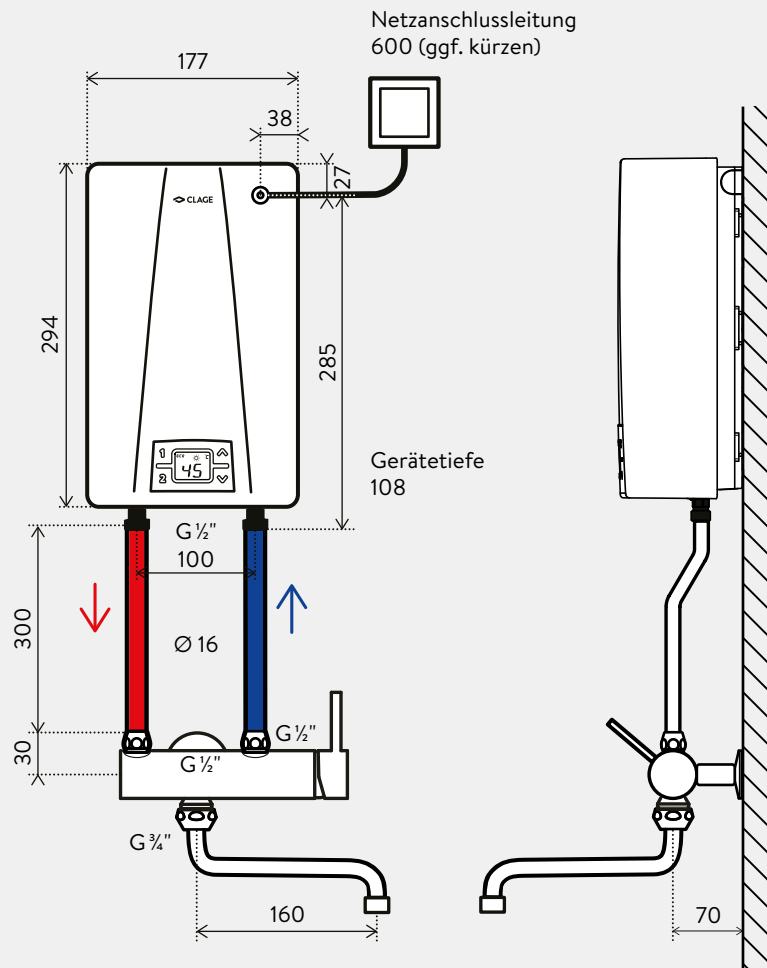
Fragen zur Installation: +49 4131 8901-40



Installationsbeispiel:
mit **druckloser Wandmischbatterie CSO**
zur Versorgung **eines Ausgussbeckens.**

Die Montage- und Gebrauchsanleitung
ist bei der Installation zu beachten.

Maßangaben in mm





FX (optional)

Die Funkfernbedienung ermöglicht zusätzlich zur Bedienung am Gerät, die bequeme Temperatureinstellung des Durchlauferhitzers über eine Entfernung von ca. 10 Metern im Gebäude. Sichere, bidirektionale Funkübertragung, stufenlose Temperaturwahl über zwei Tasten, zwei Festwerttasten und eine LCD-Anzeige, magnetischer Wandhalter und Batterien (im Lieferumfang enthalten). IP 20. Maße (H × B × T): 5,8 × 12,5 × 1,9 cm

FX: Art.-Nr. 2400-26090



Zubehörempfehlung für Duschanwendung (optional)

Verstellbare Handbrause CXH

Handbrause für Durchlauferhitzer, drei Strahlarten, Antikalkeinsatz, Chrom.

Maße: Länge 24,2 cm, Brausekopf Ø 9,8 cm

CXH: Art.-Nr. 0300-0086



Zubehörempfehlung für Ausgussbecken (optional)

CSO (drucklos)

Einhebel-Übertischmischarmatur zur Installation an 1/2-Zoll-Wandanschluss mit Schwenkrohrauslauf 16 cm

CSO: Art.-Nr. 1100-04165



Strahlregler CSP 6, CSP 6a und CSP 6i (optional)

Der Strahlregler an der Armatur unterstützt die energie- und wassersparende Betriebsweise des Kompaktdurchlauferhitzers. Durch Beimischung von Luft wird ein gleichmäßiger, weicher Wasserstrahl geformt, der nicht spritzt, sondern perlt.

- > Strahlreglereinsatz für Mundstück M22/24 an der Armatur
CSP 6 (< 3,5l/min): Art.-Nr. 0010-00461
- > Strahlregler mit Chrom-Mundstück M24a
(geeignet für Armaturen mit Innengewinde am Auslauf)
CSP 6a: Art.-Nr. 0010-0047
- > Strahlregler mit Chrom-Mundstück M22i
(geeignet für Armaturen mit Außengewinde am Auslauf)
CSP 6i: Art.-Nr. 0010-0046