

Einsatzbereiche

Trinkwasserversorgung für:

- > Private Küchen
- > Öffentliche Bereiche
- > Büros
- > Kantinen / Bistros
- > Gastronomie / Hotels



Trinkwassersystem Zip HydroTap® G4 CS

Fragen zum Produkt: +49 4131 8901-32



chilled + sparkling > **G4 CS 175**

Artikelnummer:	4100-44582
Anzahl Nutzer:	< 50
Wasseranschluss (Schraubanschluss):	G ½" oder G ¾" *
Zulässiger Wasserdruck [bar]:	2,5 – 7,0
Temperatur gekühltes Wasser [°C]:	5 – 10
Kapazität gekühltes Wasser [Gläser ¹⁾ / h]:	175
Bereitschaftsstromverbrauch [kWh / 24h]:	0,21
Nennleistung bei Spannung 1~/N/PE 230 V AC [kW]:	0,45 mit Stecker
Kompaktes Untertischgerät [Farbe]:	weiß
Schutzart:	IP 20
Gewicht (gefüllt) [kg]:	20
Abmessungen Höhe × Breite × Tiefe [cm]:	33,5 × 34,0 × 47,6

*) Anschlussschlauch G ½" mit mitgeliefertem Adapter G ¾" 1) Standard-Glas mit 200 ml

Beschreibung

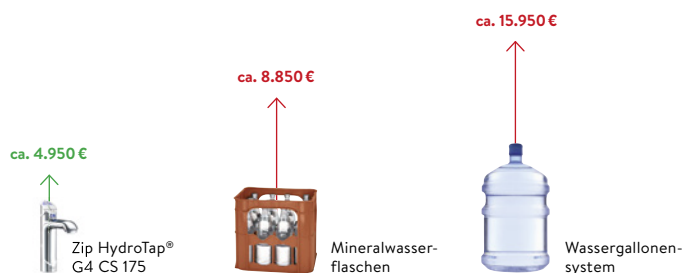
- > Elektronisches Trinkwassersystem zur Bereitstellung von gefiltertem gekühltem und kohlendioxidhaltigen Trinkwasser für den direkten Anschluss an ein Eckventil
- > Touchdisplay zur Menüsteuerung und für die Aktivierung des Energiesparmodus
- > Elektronische Temperaturregelung
- > Leicht auswechselbare Submicron-Feinfilterpatrone mit Aktivkohleblock filtert Schadstoffe > 0,2 Mikrometer heraus und verbessert zusätzlich den Wassergeschmack
- > Leckageschutzsystem
- > Verschiedene elektronische Armaturen mit Sicherheitsfunktion und Tastenbedienung auswählbar

Hinweis zur Kohlensäure-Funktion ^{H) SH)}

Die CO₂-Flasche für kohlendioxidhaltiges Wasser gehört nicht zum Lieferumfang. Diese ist über den Einzelhandel bzw. über den Gase-Fachhandel zu beziehen. Druckminderer sind nach Wahl für SodaClub CO₂-Flaschen oder handelsübliche CO₂-Flaschen mit W 21,8 × 1/14 RH Gewinde erhältlich.

Wirtschaftlichkeitsvergleich (Quelle: Internetvergleich, 18.11.2012)

Der Vergleich zeigt die Gesamtkosten der verschiedenen Systeme inklusive Anschaffungs-, Energie- und Wartungskosten bei 5-jähriger Nutzung. Ideal für die Nutzung im Büro.



Berechnungsgrundlage

Anzahl der Nutzer:	15 Personen
Anzahl der Nutztage:	230 Arbeitstage pro Jahr
Verbrauch:	0,9 Liter / Person und Tag
Kosten Trinkwasser:	4 € pro 1.000 Liter
Mineralwasserflaschen:	570 € pro 1.000 Liter
Wassergallonen:	950 € pro 1.000 Liter

H) Hinweis: Die Gesamtmenge des kohlendioxidhaltigen Wassers ist abhängig von der eingesetzten CO₂-Flasche. Der Kohlendioxidgehalt beträgt maximal 5 g je Liter und entspricht medium sprudelndem Wasser. SH) Sicherheitshinweis: Es muss vermieden werden, dass sich unkontrolliert austretendes CO₂-Gas in gefährlicher Menge ansammeln kann: Je 1 kg CO₂ muss die Raumgröße bei einer Deckenhöhe von 2,5 m mindestens 6,8 m² betragen.

Trinkwassersystem Zip HydroTap® G4 CS

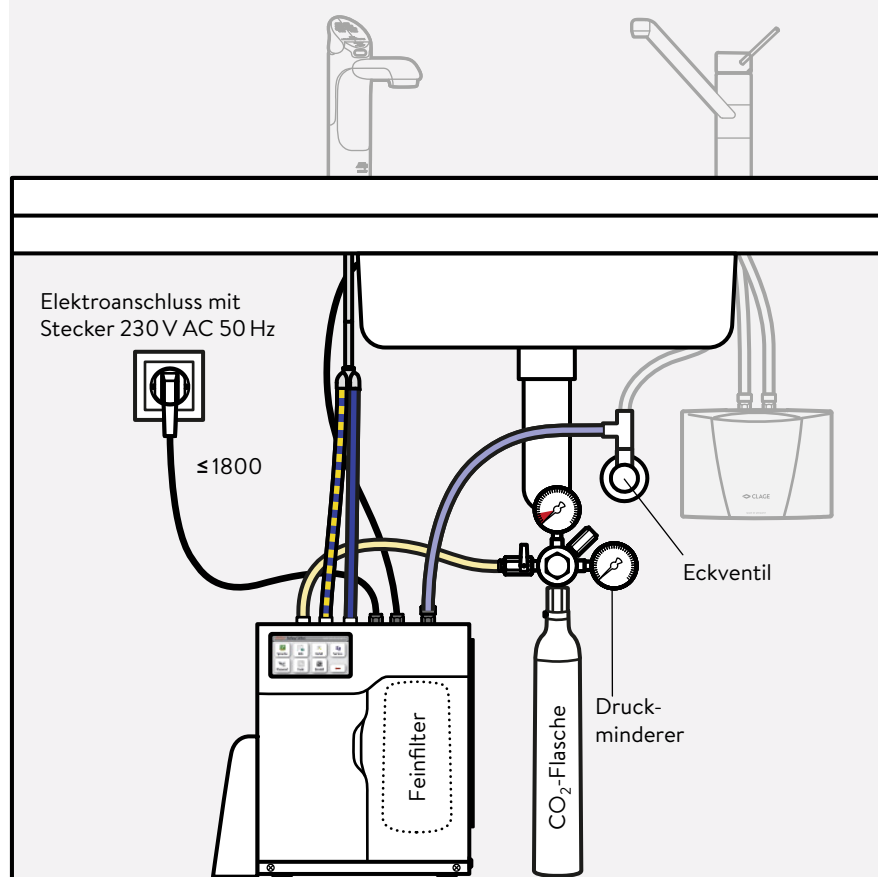


Fragen zur Installation: +49 4131 8901-40

Bei der Auswahl des richtigen Modells ist der tägliche Nutzungsbedarf und der verfügbare Raum im Schrank unterhalb der gewählten Spezialarmatur zu berücksichtigen.

Maßangaben in mm

Die Montage- und Gebrauchsanleitung ist bei der Installation zu beachten.



Abmessungen des Gerätes:
(Höhe × Breite × Tiefe)

Zip HydroTap® G4 CS175
335 × 340 × 476 mm

Abstand vom Gerät nach oben
(Unterkante Spüle oder Schub-
laden) mindestens 200 mm

Abstand vom Gerät nach rechts
und links je mindestens 50 mm

Trinkwassersystem Zip HydroTap® G4 CS

Fragen zur Installation: +49 4131 8901-40

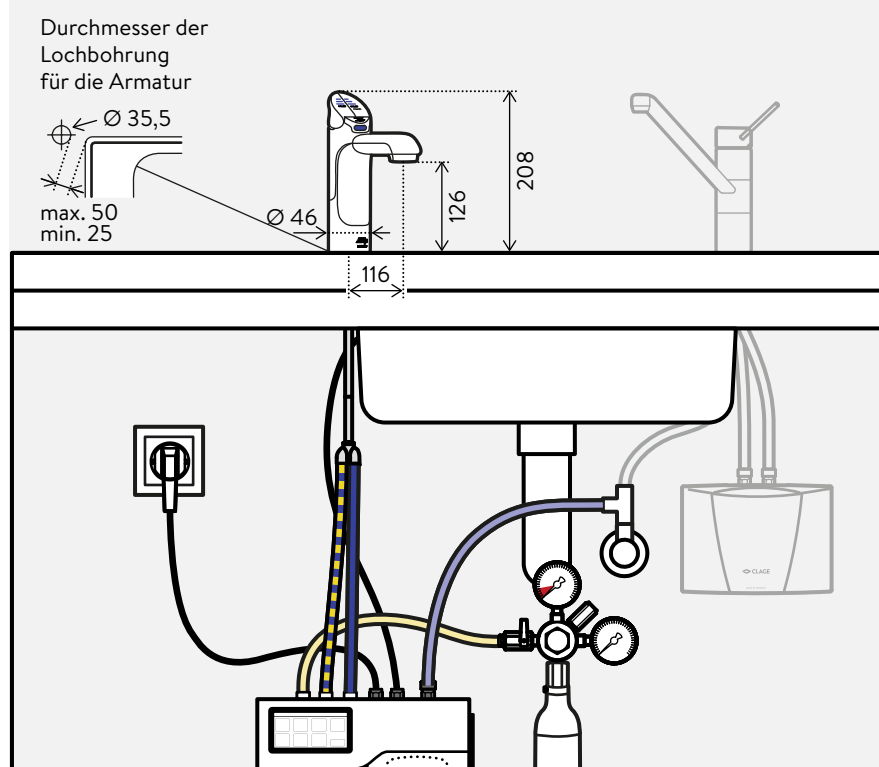


Option 1: Armatur »Classic CS«

Maßangaben in mm

Für den Betrieb des Trinkwassersystems Zip HydroTap® G4 CS benötigen Sie eine passende Armatur, zum Beispiel die Armatur »Classic CS«.

Die Montage- und Gebrauchsanleitung ist bei der Installation zu beachten.



Installation an der Spüle



Installation alleinstehend mit Tableau und Verlängerungsstück KXTV.

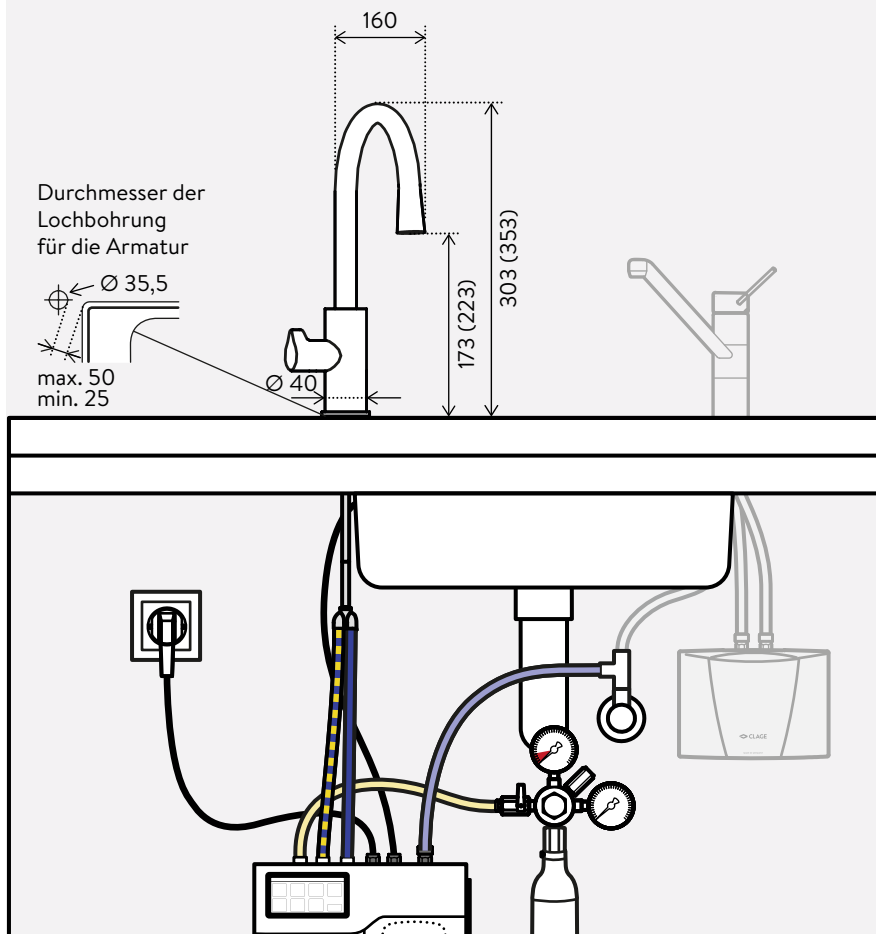


Option 2: Armatur »Arc CS«

Maßangaben in mm

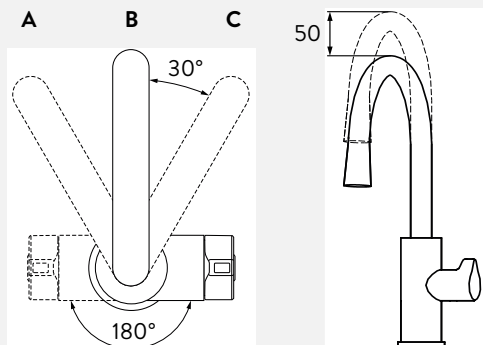
Für den Betrieb des Trinkwassersystems Zip HydroTap® G4 CS benötigen Sie eine passende Armatur, zum Beispiel die Armatur »Arc CS«.

Die Montage- und Gebrauchsanleitung ist bei der Installation zu beachten.



Flexible Ausrichtung

Die Arc lässt sich für links- und rechtshändige Bedienung installieren und der Rohrauslauf kann in verschiedenen Winkeln und Höhen fixiert werden.



Installation alleinstehend mit Tableau.





Zip Classic CS

Elektronische Entnahmearmatur für Zip HydroTap® CS mit oben liegenden Bedientasten, Funktionsanzeige, Festhaltefunktion zur bequemen Kannenbefüllung, fester Auslauf 12 cm, Höhe 21 cm, Ø 35 mm Lochbohrung erforderlich.

Verchromt glänzend	Classic CS:	Art.-Nr. 4100-44518
Verchromt gebürstet	Classic CS:	Art.-Nr. 4100-44519
Schwarz matt	Classic CS:	Art.-Nr. 4100-44520



Zip Arc CS

Elektronische Entnahmearmatur für Zip HydroTap® CS mit seitlichem Bedienknopf, Funktionsanzeige, Festhaltefunktion zur bequemen Kannenbefüllung, fester Rohrauslauf 16 cm, Höhe 30 / 35 cm, Ø 35 mm Lochbohrung erforderlich.

Verchromt glänzend	Arc CS:	Art.-Nr. 4100-44521
Verchromt gebürstet	Arc CS:	Art.-Nr. 4100-44522
Schwarz matt	Arc CS:	Art.-Nr. 4100-44523



KXF 2.1 (im Lieferumfang enthalten)

Submicron-Feinfilterpatrone filtert Schadstoffe > 0,2 Mikrometer heraus und verbessert zusätzlich den Wassergeschmack.

Für Modelle ab 02.2017.

KXF 2.1: Art.-Nr.: 893702



KXV für Classic (optional)

Das optionale Verlängerungsstück dient zur Erhöhung der elektronischen Entnahmematur um 10,7 cm.

Verchromt glänzend	KXV 10:	Art.-Nr. 4100-44102
Verchromt gebürstet	KXV 20:	Art.-Nr. 4100-44160
Schwarz matt	KXV 40:	Art.-Nr. 4100-44162



KXTV für Classic (optional)

Das optionale Edelstahl-Tableau mit Abwasseranschluss und Verlängerungsstück ermöglicht die flexible Installation der elektronischen Entnahmematur an beliebiger Stelle außerhalb der Spüle.

Verchromt glänzend	KXTV 10:	Art.-Nr. 4100-44111
Verchromt gebürstet	KXTV 20:	Art.-Nr. 4100-44113
Schwarz matt	KXTV 40:	Art.-Nr. 4100-44116



KXTV für Arc (optional)

Das optionale Edelstahl-Tableau mit Abwasseranschluss ermöglicht die flexible Installation der elektronischen Entnahmematur an beliebiger Stelle außerhalb der Spüle.

Verchromt glänzend	KXTV 50:	Art.-Nr. 4100-44560
Verchromt gebürstet	KXTV 60:	Art.-Nr. 4100-44561
Schwarz matt	KXTV 70:	Art.-Nr. 4100-44562



DMCS

Druckminderer mit Standard-CO₂-Anschlussgewinde (½ Zoll),
Bezug der Gasflaschen über den Gase-Fachhandel

DMCS: Art.-Nr.: 4100-44120



DMSP

Druckminderer mit Soda Club-Anschlussgewinde

DMSP: Art.-Nr.: 4100-44125

COF

CO₂-Gasflasche gefüllt, Inhalt 425 Gramm,
für Soda Club-Anschlussgewinde

COF: Art.-Nr.: 9910-90005



KXB-C (optional)

Kunststoff-Montageset für G4 CS175,
erleichtert die Installation der Belüftung in Unterschränken.
Maße (H × B × T): 4,0 × 49,5 × 50,0 cm.

KXB-C: Art.-Nr.: 893541



DTK (optional)

Die digitale Temperaturkontrolle für Zip-Geräte dient dazu die Tem-
peratur im Unterschrank unter 35 °C zu halten, wenn die normale
Schrankbelüftung nicht mehr ausreicht.
Sie arbeitet unabhängig vom Zip-Gerät und benötigt eine separat
abgesicherte 230 V Steckdose.

DTK: Art.-Nr.: 893159