



#### Einsatzbereiche

Trinkwasserversorgung für:

- > Private Küchen
- > Büros
- > Kantinen / Bistros
- > Gastronomie / Hotels




# Trinkwassersystem Zip HydroTap® G4 B

Fragen zum Produkt: +49 4131 8901-32



## boiling > G4 B 160

Artikelnummer:	4100-44578
Anzahl Nutzer:	< 50
Wasseranschluss (Schraubanschluss):	G ½" oder G ¾" *
Zulässiger Wasserdruck [bar]:	1,7 – 7,0
Temperatur kochendes Wasser, einstellbar [°C]:	68 – 100
Inhalt kochendes Wasser [Liter / Tassen <sup>1)</sup> ]:	3 / 18
Kapazität kochendes Wasser [Tassen <sup>1)</sup> / h]:	160
Wiederaufheizzeit [Tassen <sup>1)</sup> / min]:	2,6
Bereitschaftsstromverbrauch [kWh / 24h]:	0,50 <sup>2)</sup>
Nennleistung bei Spannung 1~ / N / PE 230V AC [kW]:	1,9  mit Stecker
Kompaktes Untertischgerät [Farbe]:	weiß
Schutzart:	IP20
Gewicht (gefüllt) [kg]:	12
Abmessungen Höhe × Breite × Tiefe [cm]:	33,5 × 28,0 × 31,3

\*) Anschlussschlauch G ½" mit mitgeliefertem Adapter G ¾" 1) Standard-Tasse mit 167 ml 2) bei jeweils 12 Stunden im Ruhezustand

### Beschreibung

- > Elektronisches Trinkwassersystem zur Bereitstellung von gefiltertem kochendem Trinkwasser für den direkten Anschluss an ein Eckventil
- > Touchdisplay zur Menüsteuerung, für die Aktivierung des Energiesparmodus und Verbrühschutzes sowie die Temperatureinstellung des Wassers
- > Elektronische Temperaturregelung
- > Leicht auswechselbare Submicron-Feinfilterpatrone mit Aktivkohleblock filtert Schadstoffe > 0,2 Mikrometer heraus und verbessert zusätzlich den Wassergeschmack
- > Leckageschutzsystem
- > Verschiedene elektronische Armaturen mit Sicherheitsfunktion und Tastenbedienung auswählbar

### Hierbei unterstützt Sie das Zip HydroTap® G4 B

- > Zubereitung von Tee und Filterkaffee
- > Aufkochen von Fertigsuppen
- > Beschleunigung von Kochvorgängen
- > Blanchieren
- > Häuten von Obst und Gemüse
- > Lösen von Fett
- > Entfernung von Kerzenwachs

# Trinkwassersystem Zip HydroTap® G4 B

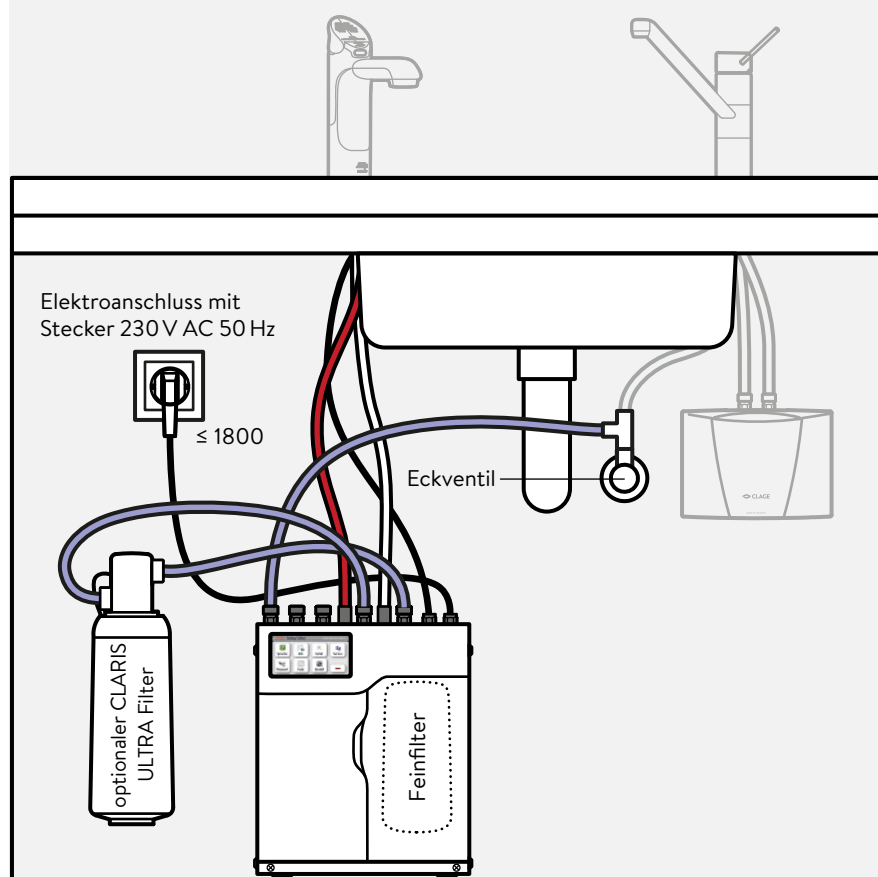


Fragen zur Installation: +49 4131 8901-40

Bei der Auswahl des richtigen Modells ist der tägliche Nutzungsbedarf und der verfügbare Raum im Schrank unterhalb der gewählten Spezialarmatur zu berücksichtigen.

Maßangaben in mm

Die Montage- und Gebrauchsanleitung ist bei der Installation zu beachten.



Abmessungen des Gerätes:  
(Höhe × Breite × Tiefe)

Zip HydroTap® G4 B 160  
335 × 280 × 313 mm

Abstand vom Gerät nach oben  
(Unterkante Spüle oder Schubladen) mindestens 200 mm

Abstand vom Gerät nach rechts  
und links je mindestens 50 mm

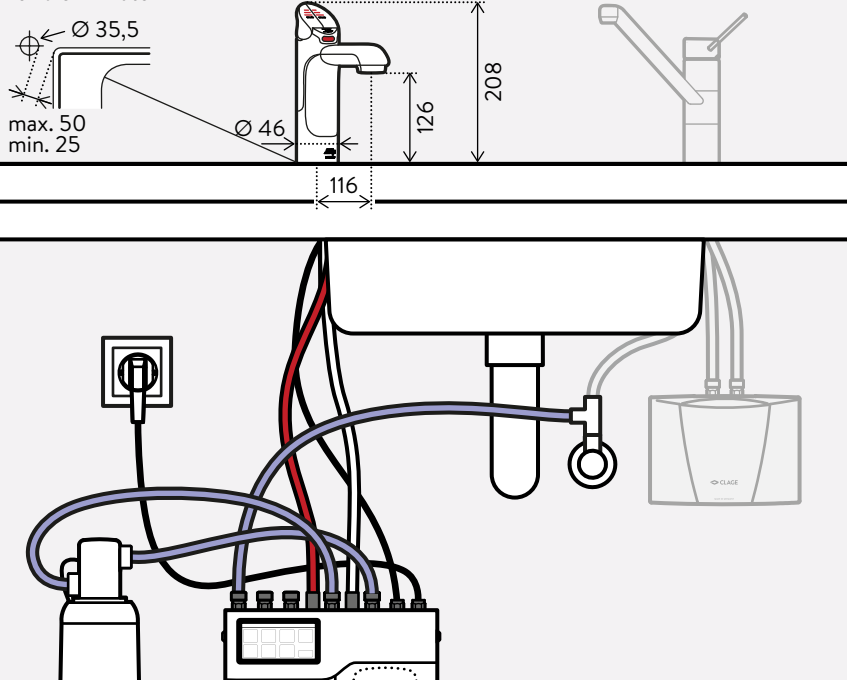
**Option 1: Armatur »Classic B«**

Maßangaben in mm

Für den Betrieb des Trinkwassersystems Zip HydroTap® G4 B benötigen Sie eine passende Armatur, zum Beispiel die Armatur »Classic B«.

Die Montage- und Gebrauchsanleitung ist bei der Installation zu beachten.

Durchmesser der Lochbohrung für die Armatur



**Installation an der Spüle**



**Installation alleinstehend**

mit Tableau und Verlängerungsstück KXTV.

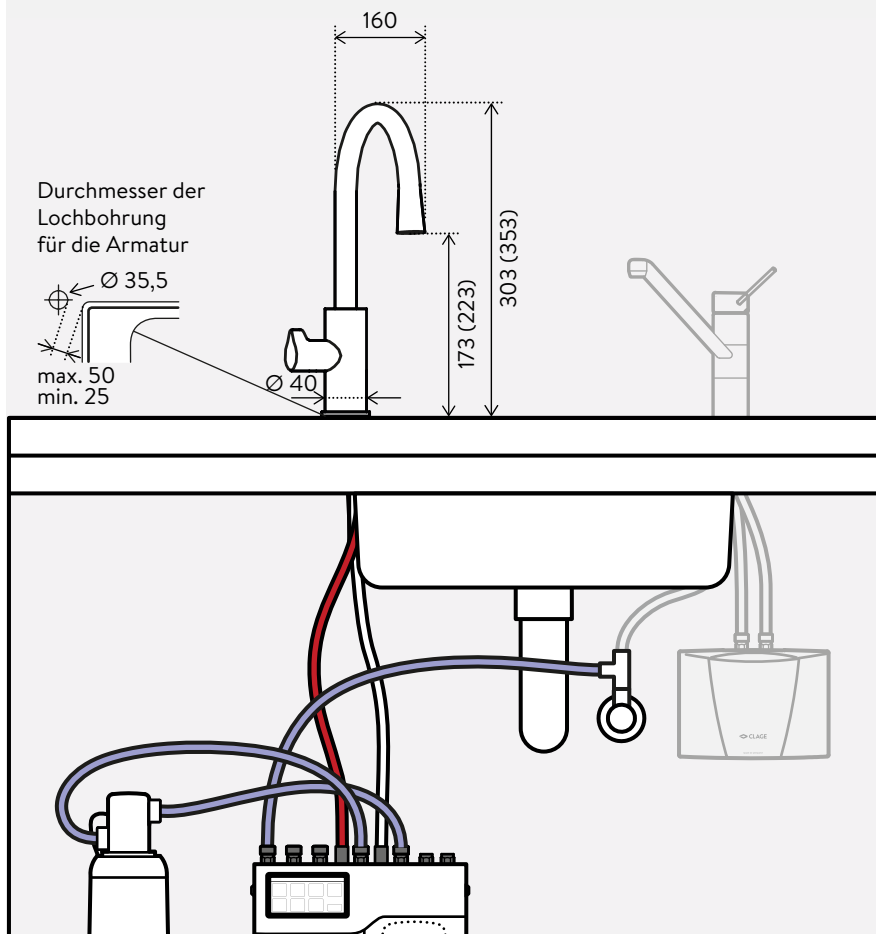


### Option 2: Armatur »Arc B«

Maßangaben in mm

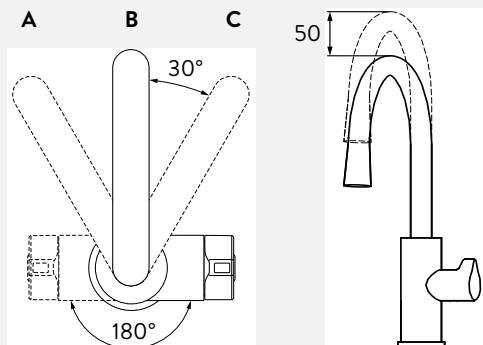
Für den Betrieb des Trinkwassersystems Zip HydroTap® G4 B benötigen Sie eine passende Armatur, zum Beispiel die Armatur »Arc B«.

Die Montage- und Gebrauchsanleitung ist bei der Installation zu beachten.



#### Flexible Ausrichtung

Die Arc lässt sich für links- und rechtshändige Bedienung installieren und der Rohrauslauf kann in verschiedenen Winkeln und Höhen fixiert werden.



#### Installation alleinstehend mit Tableau.





#### Zip Classic B

Elektronische Entnahmearmatur für Zip HydroTap® B mit oben liegenden Bedientasten, Funktionsanzeige, Festhaltefunktion zur bequemen Kannenbefüllung, fester Auslauf 12 cm, Höhe 21 cm, Ø 35 mm Lochbohrung erforderlich.

Verchromt glänzend	<b>Classic B:</b>	Art.-Nr. 4100-44512
Verchromt gebürstet	<b>Classic B:</b>	Art.-Nr. 4100-44513
Schwarz matt	<b>Classic B:</b>	Art.-Nr. 4100-44514



#### Zip Arc B

Elektronische Entnahmearmatur für Zip HydroTap® B mit seitlichem Bedienknopf, Funktionsanzeige, Festhaltefunktion zur bequemen Kannenbefüllung, fester Rohrauslauf 16 cm, Höhe 30 / 35 cm, Ø 35 mm Lochbohrung erforderlich.

Verchromt glänzend	<b>Arc B:</b>	Art.-Nr. 4100-44515
Verchromt gebürstet	<b>Arc B:</b>	Art.-Nr. 4100-44516
Schwarz matt	<b>Arc B:</b>	Art.-Nr. 4100-44517



**KXF 2.1** (im Lieferumfang enthalten)

Submicron-Feinfilterpatrone filtert Schadstoffe > 0,2 Mikrometer heraus und verbessert zusätzlich den Wassergeschmack.

**Für Modelle ab 02.2017.**

**KXF 2.1:** Art.-Nr.: 893702



**KXV für Classic** (optional)

Das optionale Verlängerungsstück dient zur Erhöhung der elektronischen Entnahmematur um 10,7 cm.

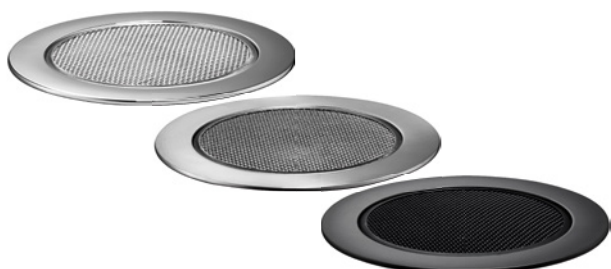
Verchromt glänzend	<b>KXV 10:</b>	Art.-Nr. 4100-44102
Verchromt gebürstet	<b>KXV 20:</b>	Art.-Nr. 4100-44160
Schwarz matt	<b>KXV 40:</b>	Art.-Nr. 4100-44162



**KXTV für Classic** (optional)

Das optionale Edelstahl-Tableau mit Abwasseranschluss und Verlängerungsstück ermöglicht die flexible Installation der elektronischen Entnahmematur an beliebiger Stelle außerhalb der Spüle.

Verchromt glänzend	<b>KXTV 10:</b>	Art.-Nr. 4100-44111
Verchromt gebürstet	<b>KXTV 20:</b>	Art.-Nr. 4100-44113
Schwarz matt	<b>KXTV 40:</b>	Art.-Nr. 4100-44116



**KXTV für Arc** (optional)

Das optionale Edelstahl-Tableau mit Abwasseranschluss ermöglicht die flexible Installation der elektronischen Entnahmematur an beliebiger Stelle außerhalb der Spüle.

Verchromt glänzend	<b>KXTV 50:</b>	Art.-Nr. 4100-44560
Verchromt gebürstet	<b>KXTV 60:</b>	Art.-Nr. 4100-44561
Schwarz matt	<b>KXTV 70:</b>	Art.-Nr. 4100-44562



**Filtersysteme zur Wasserenthärtung CLARIS ULTRA (optional)**

Bei hartem, kalkhaltigem Wasser ist zusätzlich das Filtersystem CLARIS ULTRA zu verwenden (empfohlen ab 10 °KH).

Filterkopf passend für alle CLARIS ULTRA-Filter

**Filterkopf Universal:** Art.-Nr. 84519

Filterpatrone, Kapazität bei 10 °KH 4.200 Liter

**CLARIS ULTRA 500:** Art.-Nr. 84500

Filterpatrone, Kapazität bei 10 °KH 8.500 Liter

**CLARIS ULTRA 1000:** Art.-Nr. 84501

Filterpatrone, Kapazität bei 10 °KH 20.000 Liter

**CLARIS ULTRA 2000:** Art.-Nr. 84502