



Champs d'application

Approvisionnement en eau potable pour :


- > Cuisines privées
- > Bureaux
- > Cantines / bistros
- > Gastronomies / hôtels



Système d'eau Zip HydroTap® G4 B Information produit



bouillante > G4 B 160

Référence :	4100-44578
Nombre d'utilisateurs :	< 50
Raccord d'eau (raccord à vis) :	G ½" ou G ¾" *
Pression d'eau admissible [bars] :	1,7 – 7,0
Température d'eau bouillante, réglable [°C] :	68 – 100
Contenu d'eau bouillante [litres / tasses ¹⁾] :	3 / 18
Capacité d'eau bouillante [tasses ¹⁾ / h] :	160
Durée de réchauffage [tasses ¹⁾ / min] :	2,6
Consommation électrique en mode veille [kWh / 24h] :	0,50 ²⁾
Puissance nominale à une tension de 1~ / N / PE 230 V AC [kW] :	1,9  avec fiche
Appareil sous évier compact [couleur] :	blanc
Classe de protection :	IP 20
Poids (rempli) [kg] :	12
Dimensions hauteur × largeur × profondeur [cm] :	33,5 × 28,0 × 31,3

*) Tuyau de raccordement G ½" avec adaptateur inclus G ¾" 1) Tasse standard de 167ml 2) pour 12 heures en mode veille

Description

- > Système d'eau électronique pour fournir de l'eau potable filtrée bouillante pour un raccordement direct à une vanne d'équerre
- > Écran tactile de la commande par menu, pour l'activation du mode d'économie d'énergie et de la protection anti-brûlures ainsi que pour le réglage de température de l'eau
- > Réglage électronique de la température
- > Cartouche de filtre submicronique facile à changer avec bloc de charbon actif, filtre des substances polluantes > 0,2 micromètres et améliore en outre le goût de l'eau
- > Système de protection contre les fuites
- > Différentes robinetteries électroniques avec fonction de sécurité et commande tactile sélectionnables

Tâches auxquelles vous aide le Zip HydroTap® G4 B

- > Préparation de thé et de café filtre
- > Réchauffage de soupes instantanées
- > Accélération de processus de cuisson
- > Blanchiment
- > Épluchage de fruits et légumes
- > Dissolution de graisses
- > Élimination de cire de bougies

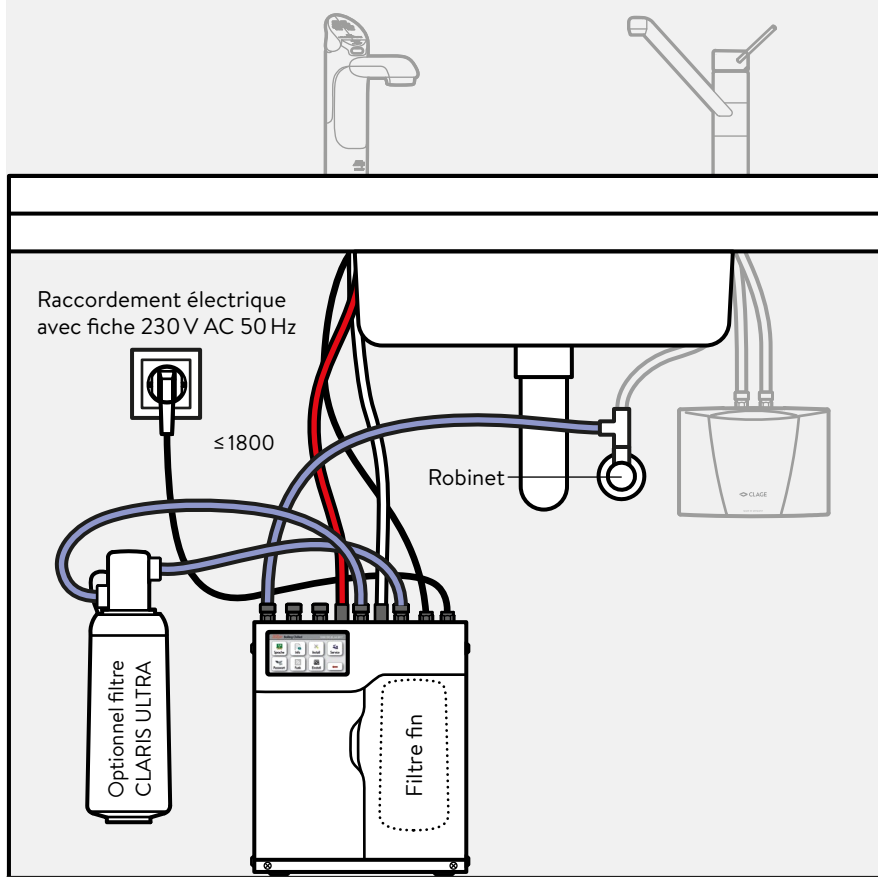
Système d'eau Zip HydroTap® G4 B Installation



Les besoins d'utilisation quotidienne et l'espace disponible dans l'armoire sous la robinetterie spéciale doivent être pris en compte lors de la sélection du modèle correct.

Dimensions en mm

Lors de l'installation, suivez la notice de montage et respectez le mode d'emploi.



Dimensions des dispositifs :
(hauteur × largeur × profondeur)

Zip HydroTap® G4 B 160
335 × 280 × 313 mm

.....
Espacement du dispositif vers le haut (bord inférieur de l'évier ou de tiroirs) au moins 200 mm

Espacement du dispositif vers la gauche et la droite au moins 50 mm de chaque côté

Système d'eau Zip HydroTap® G4 B Installation



Option 1: Robinetterie « Classic B »

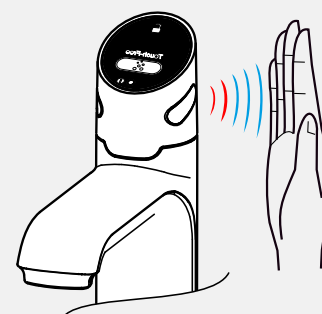
Dimensions en mm

Pour le fonctionnement du système d'eau Zip HydroTap® G4 B, vous avez besoin d'une robinetterie appropriée, par exemple le robinet « Classic B ».

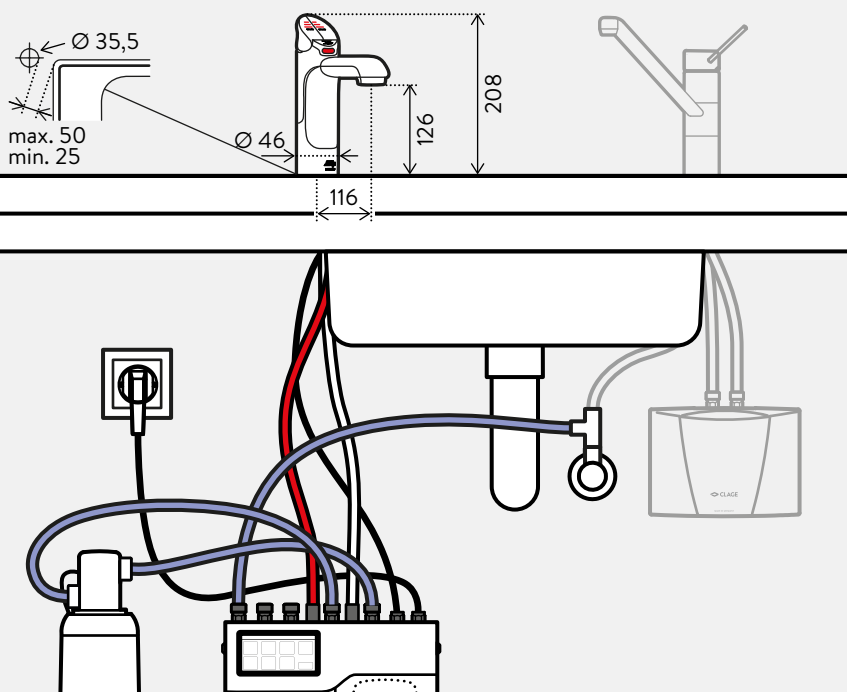
Lors de l'installation, suivez la notice de montage et respectez le mode d'emploi.

NOUVEAU !

Maintenant disponible en option **Touch-Free** avec des capteurs infrarouges pour un fonctionnement sans contact.



Diamètre du perçage pour la robinetterie



Installation sous l'évier



Installation isolé avec tableau et pièce d'extension KXTV.



Système d'eau Zip HydroTap® G4 B Installation

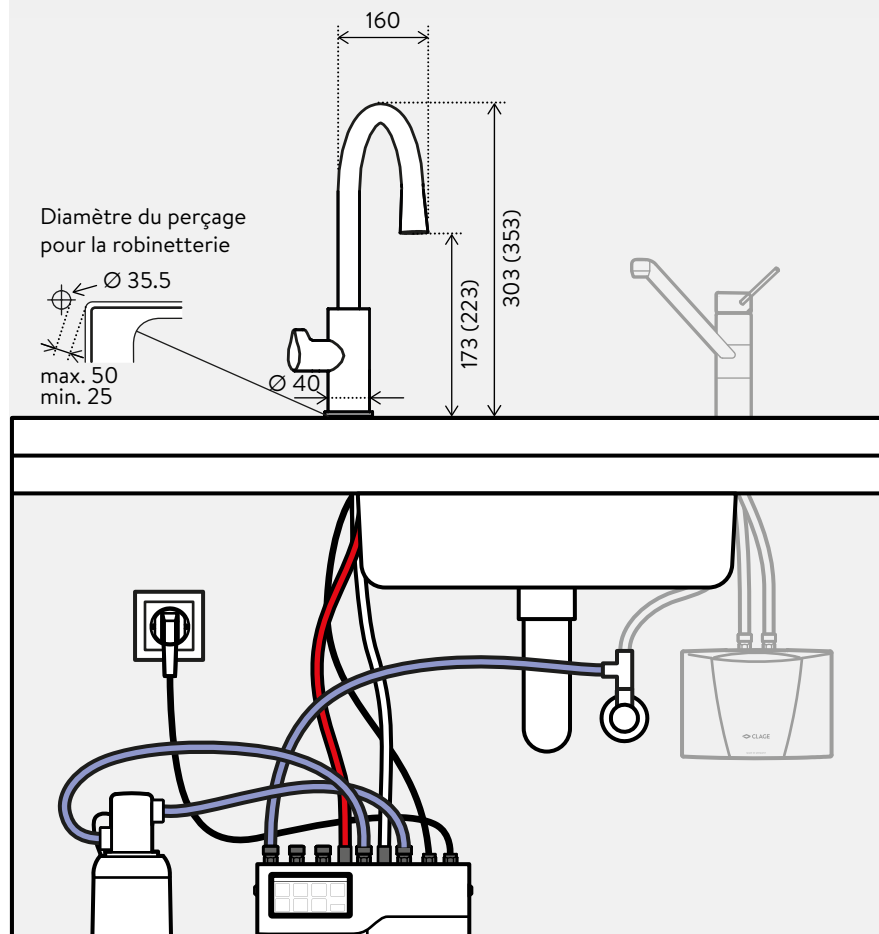


Option 2: Robinetterie « Arc B »

Dimensions en mm

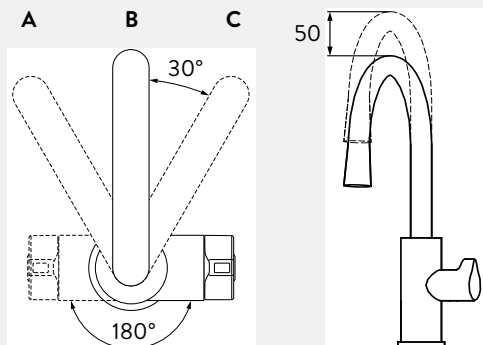
Pour le fonctionnement du système d'eau Zip HydroTap® G4 B, vous avez besoin d'une robinetterie appropriée, par exemple le robinet « Arc B ».

Lors de l'installation, suivez la notice de montage et respectez le mode d'emploi.



Alignement flexible

L'Arc peut être installé pour une utilisation à gauche ou à droite et la sortie du tuyau peut être fixée à différents angles et hauteurs.



Installation isolée avec plateau.





Zip Classic B

Robinetterie de distribution électronique pour Zip HydroTap® G4 B avec touches de commande en haut, indicateur de fonction, fonction de maintien pour faciliter le remplissage des carafes, bec fixe 12 cm, hauteur 21 cm, perçage nécessaire 35 mm de diamètre.

Classic B , chromé brillant :	Part no. 4100-44512
Classic B , chromé brossé :	Part no. 4100-44513
Classic B , noir mat :	Part no. 4100-44514



Zip Arc B

Robinetterie électronique pour Zip HydroTap® G4 B avec bouton de commande latéral, afficheur de fonction, fonction de maintien pour un remplissage confortable des carafes, sortie de tube fixe 16 cm, hauteur 30 / 35 cm, perçage Ø 35 mm nécessaire.

Arc B , chromé brillant :	Part no. 4100-44515
Arc B , chromé brossé :	Part no. 4100-44516
Arc B , noir mat :	Part no. 4100-44517



Zip Touch-Free B

Robinet distributeur électronique pour Zip HydroTap® B avec capteurs infrarouges et indicateur de fonction pour une utilisation hygiénique et sans contact, bec fixe 12 cm, hauteur 21 cm, perçage Ø 35 mm nécessaire.

Touch-Free B , chromé brillant :	Part no. 4100-44542
---	---------------------



KXF 2.1 (compris dans la livraison)

Cartouche de filtre submicronique qui filtre des substances polluantes > 0,2 micromètres et améliore en outre le goût de l'eau.
Pour les modèles à partir du 02.2017.

KXF 2.1 : Référence 893702



KXV pour Classic (optionnel)

La pièce d'extension optionnelle pour rehausser le robinet de distribution électronique Zip Classic de 13,5 cm.

KXV 10, chromé brillant : Part no. 4100-44165

KXV 20, chromé brossé : Part no. 4100-44166

KXV 40, noir mat : Part no. 4100-44167



KXTV pour Classic (optionnel)

Le plateau en acier inoxydable avec raccord pour l'évacuation des eaux usées et pièce d'extension permet une installation flexible de la robinetterie de prélèvement électronique à tout emplacement en dehors de l'évier :

KXTV 10, chromé brillant : Part no. 4100-44565

KXTV 20, chromé brossé : Part no. 4100-44566

KXTV 40, noir mat : Part no. 4100-44567



KXTV pour Arc (optionnel)

Le plateau en acier inoxydable avec raccord pour l'évacuation des eaux usées permet une installation flexible de la robinetterie de prélèvement électronique à tout emplacement en dehors de l'évier :

KXTV 50, chromé brillant : Part no. 4100-44560

KXTV 60, chromé brossé : Part no. 4100-44561

KXTV 70, noir mat : Part no. 4100-44562



**Systèmes de filtration pour l'adoucissement de l'eau CLARIS
ULTRA (optionnel)**

En cas d'eau calcaire dure, le système de filtrage CLARIS ULTRA devrait être également utilisé (recommandé à partir de 10 °KH).

Tête de filtre adaptée pour tous les filtres CLARIS ULTRA

Tête de filtre universelle : Référence 84519

Cartouche de filtre, capacité à 10 °KH 4.200 litres

CLARIS ULTRA 500 : Référence 84500

Cartouche de filtre, capacité à 10 °KH 8.500 litres

CLARIS ULTRA 1000 : Référence 84501

Cartouche de filtre, capacité à 10 °KH 20.000 litres

CLARIS ULTRA 2000 : Référence 84502