

Système d'eau bouillante K5



Domaines d'utilisation

Alimentation en eau bouillante :

> Évier de cuisine

> Cuisines mobiles

> Point café au bureau ou au magasin




Système d'eau bouillante K5

Information produit



boiling >  K5

N° d'art. :	4100-41002
Branchement de l'eau (raccordement vissé) :	G ½"
Plage de sélection de température [°C] :	37 - 99
Capacité nominale [litre / tasses ¹⁾] :	≤ 5 / 30
Temps de réchauffement du réservoir plein ²⁾ [min] :	14,5
Puissance nominale [kW] :	2,0
Tension [V] :	1~ / N / PE 230 V AC
Degré de protection :	IP 44
Voyant de fonctionnement :	✓
Boîtier :	plastique / blanche
Réservoir intérieur :	plastique
Détection automatique du point d'ébullition :	✓
Longueur de la robinetterie [cm] :	20
Dimensions hauteur × largeur × profondeur [cm] :	27,0 × 29,3 × 19,8
Câble secteur :	 avec fiche
Poids env. avec réservoir plein [kg] :	7,5

1) Volume de tasse standard 167 ml 2) À une température d'entrée de 10 °C

Description

- > Boiler électrique pour la préparation d'eau chaude d'une tasse à 5 litres
- > Plage de températures de 37°C environ au point d'ébullition (99°C)
- > Robinetterie intégrée dans l'appareil
- > Trop-plein intégré dans le bec
- > Détection automatique du point d'ébullition
- > Installation murale sûre
- > Câble de raccordement avec fiche CEE (50 cm)

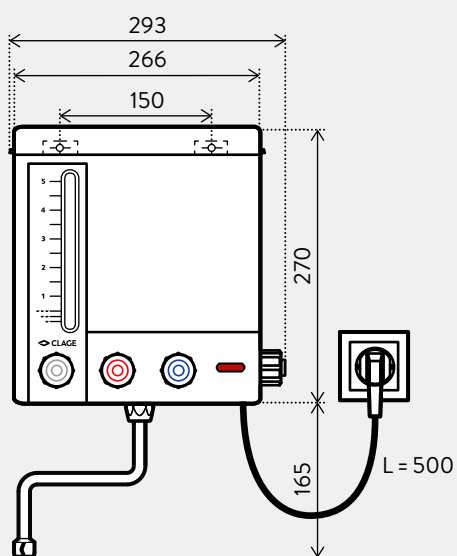
Système d'eau bouillante K5 Installation



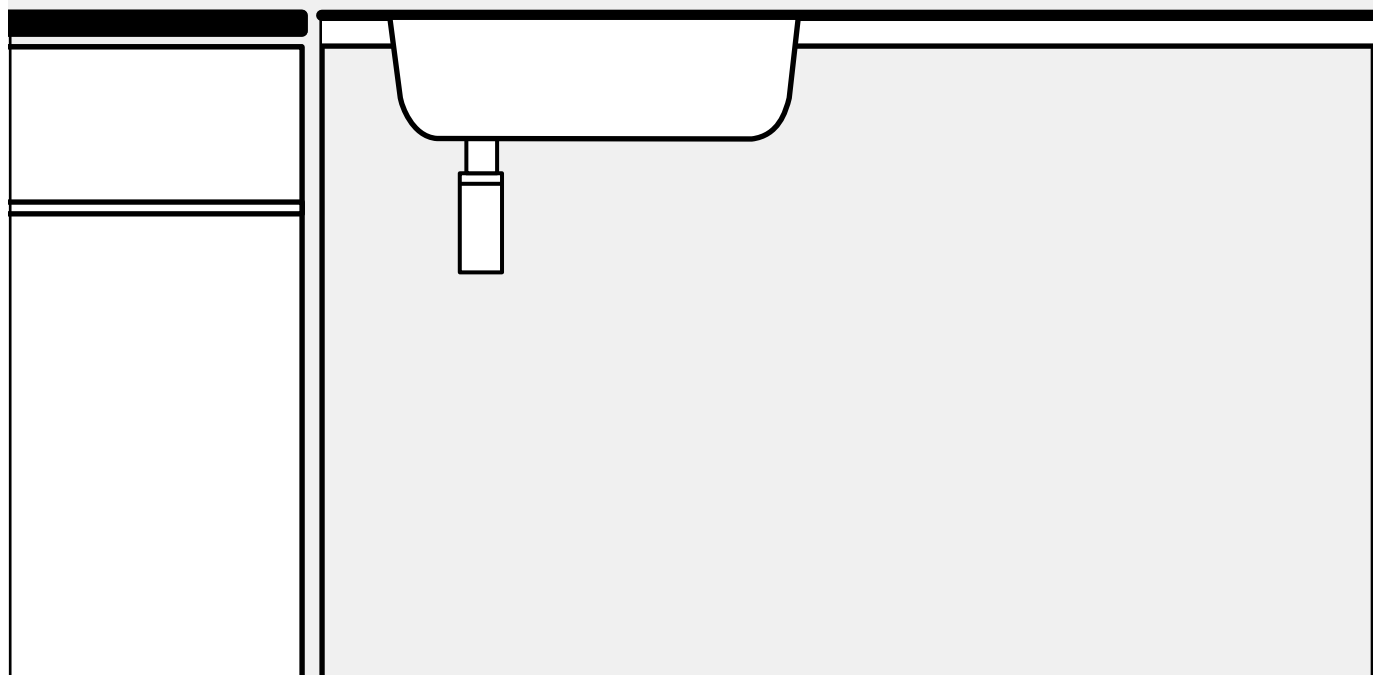
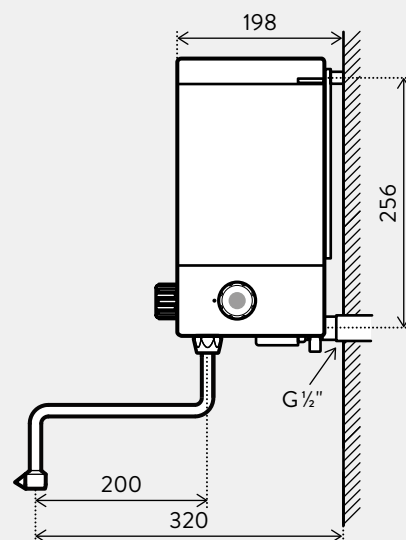
Exemple d'installation

Dimensions en mm

Lors de l'installation, suivez la notice de montage et respectez le mode d'emploi.



Vue latérale :



Exemple de texte pour appel d'offres

... Boiler électrique d'eau bouillante, capacité 5 litres, régulateur de température jusqu'au point d'ébullition, position ébullition continue avec intervalle automatique, robinetterie intégrée dans l'appareil, indicateur de niveau d'eau, témoin lumineux, prêt à être branché, modèle K5, puissance 2 kW, 230 V, à fixer au mur, livraison et placement.