

**Champs d'application**

Approvisionnement en eau potable pour :

- > Cuisines privées
- > Zones publiques
- > Bureaux
- > Cantines / bistros
- > Gastronomies / hôtels



# Système d'eau Zip HydroTap® G4 BCS

## Information produit



	<b>bouillante</b> > <b>réfrigérée + gazéifiée</b> >	<b>G4 BCS 100/75</b>	<b>G4 BCS 160/175</b>
Référence :		4100-44579	4100-44580
Nombre d'utilisateurs :		< 15	< 60
Raccord d'eau (raccord à vis) :		G 1/2" ou G 3/8" *	G 1/2" ou G 3/8" *
Pression d'eau admissible [bars] :		2,5 – 7,0	
Température d'eau bouillante, réglable [°C] :		68 – 100	68 – 100
Température d'eau glacée [°C] :		5 – 10	5 – 10
Contenu d'eau bouillante [litres / tasses <sup>1)</sup> ] :		2,3 / 13	3 / 18
Capacité d'eau glacée [verres <sup>2)</sup> / h] :		75	175
Capacité d'eau bouillante [tasses <sup>1)</sup> / h] :		100	160
Durée de réchauffage [tasses <sup>1)</sup> / min] :		1,6	2,6
Consommation électrique en mode veille [kWh / 24h] :		0,76 <sup>3)</sup>	0,77 <sup>3)</sup>
Puissance nominale à une tension de 1~/N/PE 230 V AC [kW] :		2,15  avec fiche	2,3  avec fiche
Appareil sous évier compact [couleur] :		blanc	
Classe de protection :		IP 20	
Poids (rempli) [kg] :		28	37
Dimensions hauteur × largeur × profondeur [cm] :		33,5 × 34,8 × 46,6	33,5 × 45,4 × 47,0

\* ) Tuyau de raccordement G 1/2" avec adaptateur inclus G 3/8" 1) Tasse standard de 167 ml 2) Verre standard de 200 ml 3) pour 12 heures en mode veille

### Description

- > Système d'eau électronique pour fournir de l'eau potable filtrée bouillante, réfrigérée et gazéifiée avec un raccordement direct à une vanne d'équerre.
- > Écran tactile pour la commande du menu, pour l'activation du mode d'économie d'énergie et de la protection anti-brûlures ainsi que pour le réglage de température de l'eau
- > Réglage électronique de la température
- > Cartouche de filtre submicronique facile à changer avec bloc de charbon actif, filtre des substances polluantes > 0,2 micromètres et améliore en outre le goût de l'eau
- > Système de protection contre les fuites
- > Différentes robinetteries électroniques avec fonction de sécurité et commande tactile sélectionnables

### Informations sur la fonction de dioxyde de carbone <sup>H) SH)</sup>

La bouteille de CO<sub>2</sub> pour l'eau gazeuse n'est pas comprise dans l'étendue de livraison. Elle doit être achetée séparément dans un commerce de détail ou chez un fournisseur de gaz. Les réducteurs de pression sont disponibles au choix pour des bouteilles de CO<sub>2</sub> Soda Club ou pour des bouteilles usuelles de CO<sub>2</sub> avec un filetage de W 21,8 × 1/14 RH.

### Comparaison de rentabilité (source : comparaison par Internet, 18.11.2018)

La comparaison indique le coût total des différents systèmes, y compris coût d'acquisition, énergétique et de maintenance pour une durée d'utilisation de 5 ans. Idéal pour l'utilisation au bureau.



### Base de calcul

Nombre d'utilisateurs :	15 Personnes
Nombre de jours d'utilisation :	230 jours ouvrables par an
Consommation :	0,9 litres / personne et jour
Coût de l'eau potable :	4 € pour 1.000 litres
Bouteilles d'eau minérale :	570 € pour 1.000 litres
Bonbonnes d'eau :	950 € pour 1.000 litres

H) Informations : La quantité totale d'eau gazeuse dépend de la bouteille de CO<sub>2</sub> utilisée. La teneur en dioxyde de carbone est de maximum 5 g par litre et correspond à de l'eau à pétillance moyenne. SH) Consigne de sécurité : Il faut éviter une accumulation en quantité dangereuse de gaz CO<sub>2</sub> s'échappant de manière incontrôlée. Pour 1 kg de CO<sub>2</sub>, la taille de la pièce doit être d'au moins 15 m<sup>3</sup> pour une hauteur de plafond de 2,5 m.

Sauf modifications techniques, changements constructifs et erreur ou omission. Édition : 07.21

Information produit 2/10

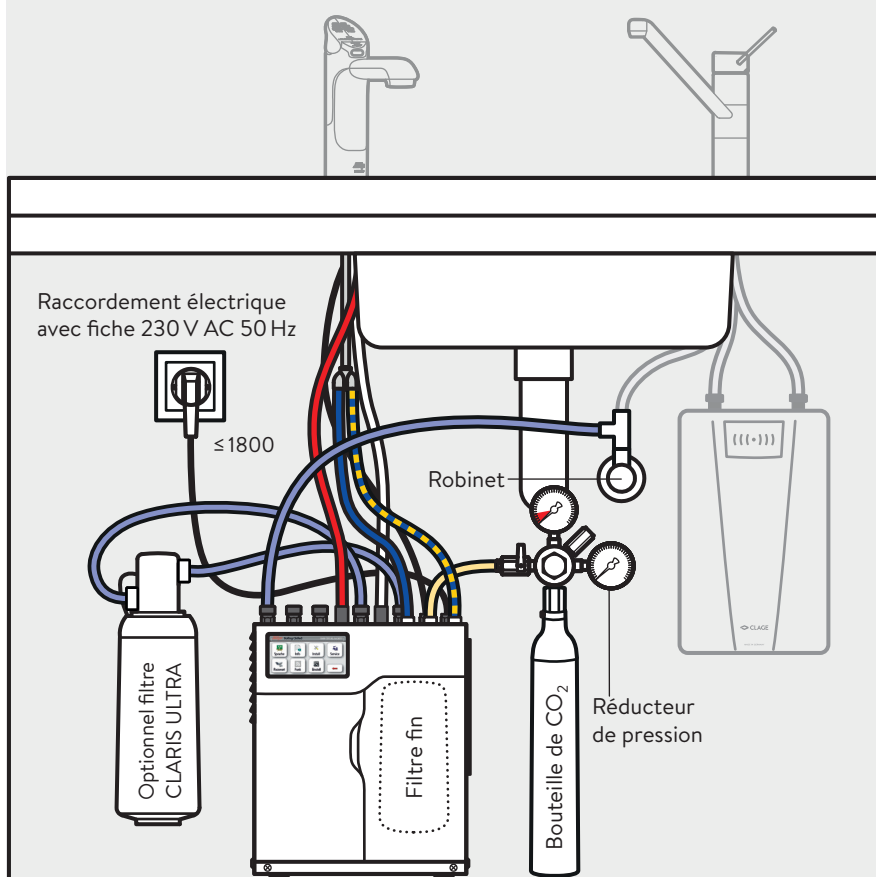
# Système d'eau Zip HydroTap® G4 BCS Installation



Les besoins d'utilisation quotidienne et l'espace disponible dans l'armoire sous la robinetterie spéciale sélectionnée doivent être pris en compte pour la sélection du modèle correct.

Dimensions en mm

Lors de l'installation, suivez la notice de montage et respectez le mode d'emploi.



# Système d'eau Zip HydroTap® G4 BCS Installation



## Option 1: Robinetterie « Classic BCS »

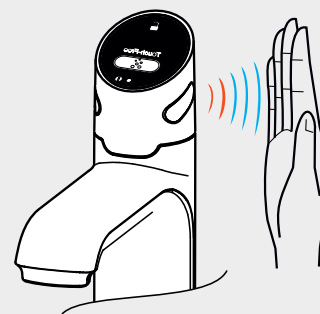
Dimensions en mm

Pour le fonctionnement du système d'eau Zip HydroTap® G4 BCS, vous avez besoin d'une robinetterie appropriée, par exemple le robinet « Classic BCS ».

Lors de l'installation, suivez la notice de montage et respectez le mode d'emploi.

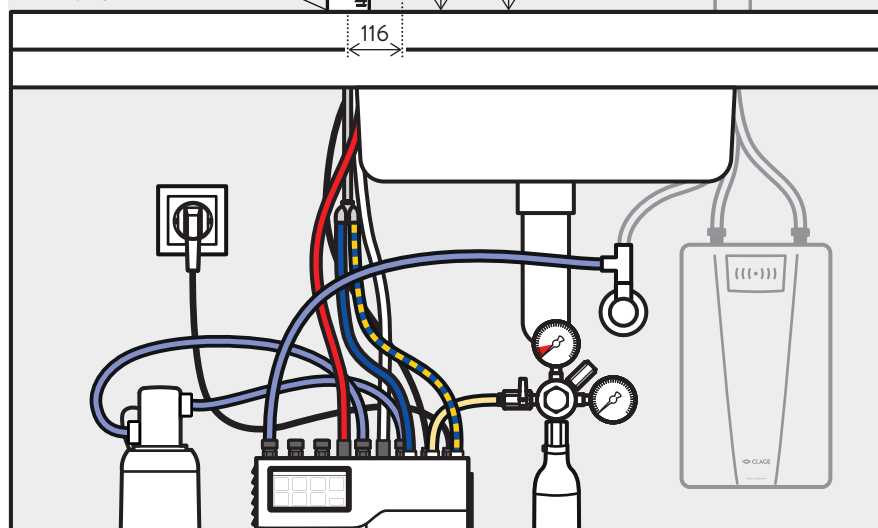
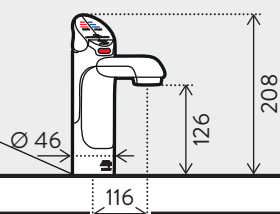
### NOUVEAU !

Maintenant disponible en option **Touch-Free** avec des capteurs infrarouges pour un fonctionnement sans contact.



Diamètre du perçage  
pour la robinetterie

Ø 35.5  
max. 50  
min. 25



### Installation sous l'évier



### Installation isolée avec plateau et pièce d'extension KXTV.



# Système d'eau Zip HydroTap® G4 BCS Installation

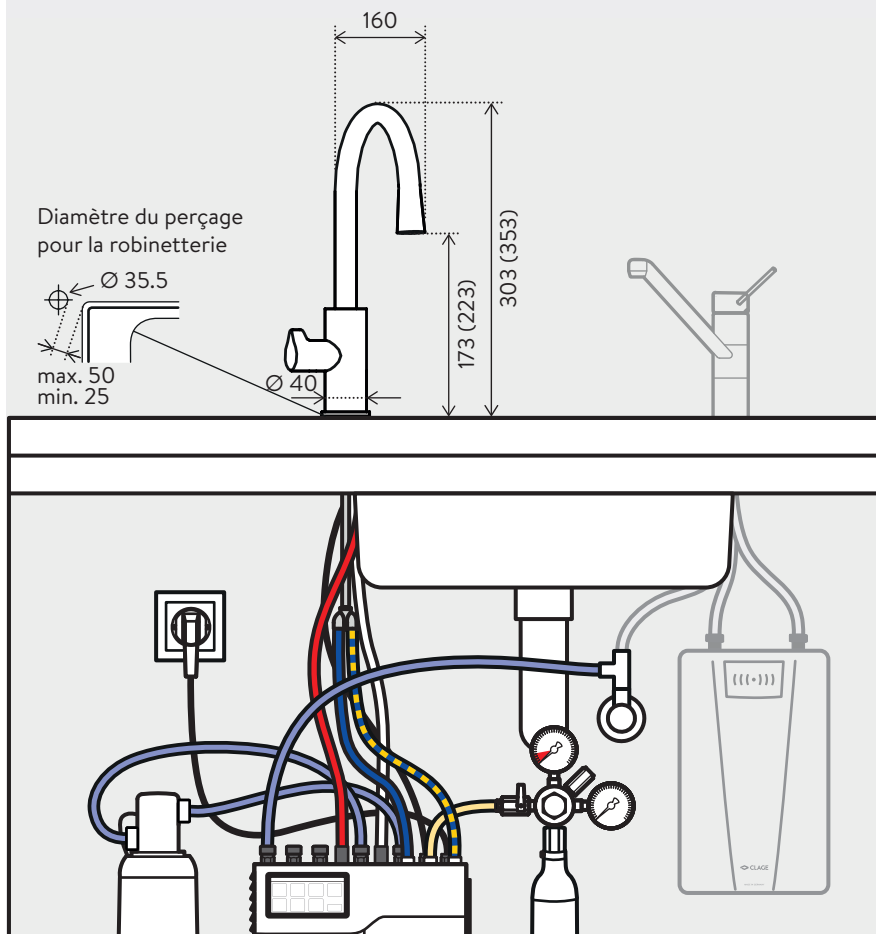


## Option 2: Robinetterie « Arc BCS »

Dimensions en mm

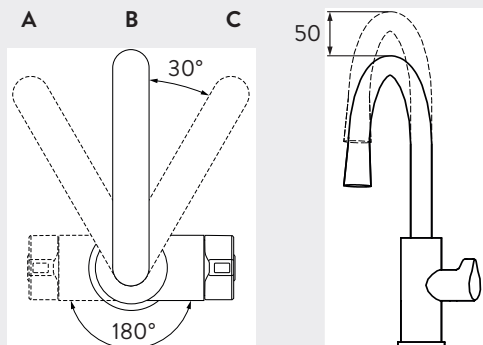
Pour le fonctionnement du système d'eau Zip HydroTap® G4 BCS, vous avez besoin d'une robinetterie appropriée, par exemple le robinet « Arc BCS ».

Lors de l'installation, suivez la notice de montage et respectez le mode d'emploi.



### Alignement flexible

L'Arc peut être installé pour une utilisation à gauche ou à droite et la sortie du tuyau peut être fixée à différents angles et hauteurs.



### Installation isolée avec plateau.



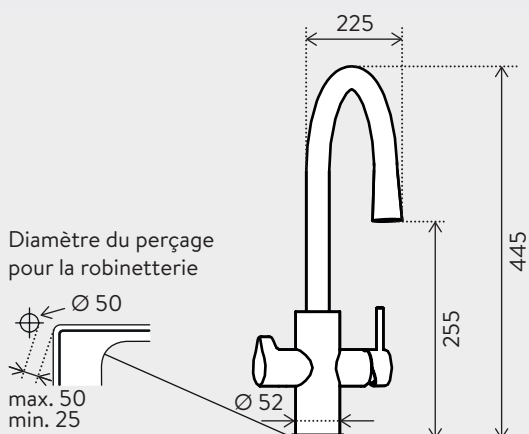
# Système d'eau Zip HydroTap® G4 BCS Installation

## Option 3: Robinetterie « Celsius Arc AIO All-In-One »

Dimensions en mm

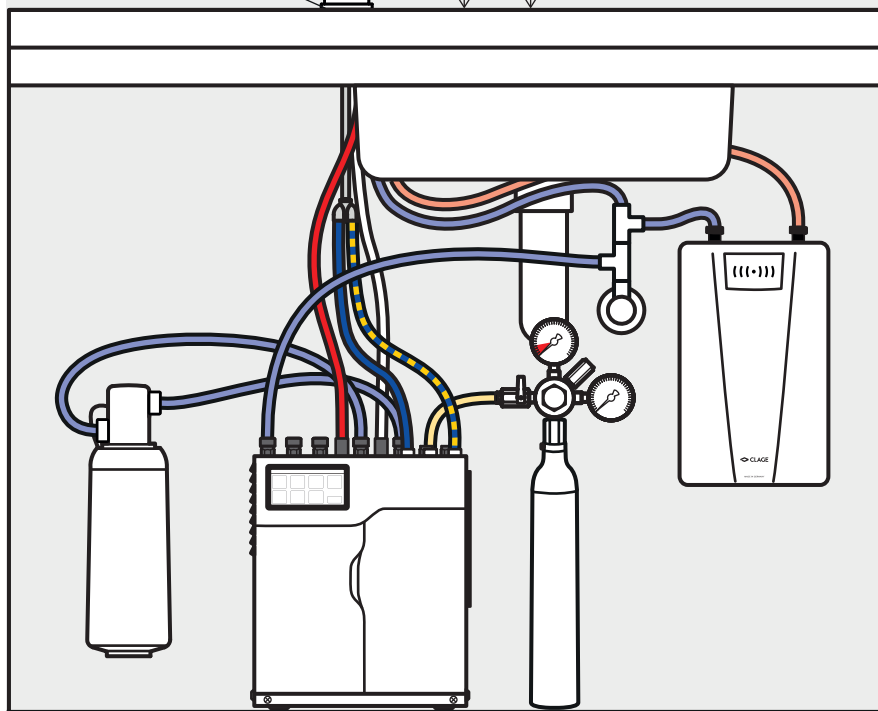
Pour le fonctionnement du système d'eau Zip HydroTap® G4 BCS, vous avez besoin d'une robinetterie appropriée, par exemple le robinet « Celsius Arc BCS All-In-One ».

Lors de l'installation, suivez la notice de montage et respectez le mode d'emploi.



Note :

Avec cette robinetterie, les raccords d'eau de l'alimentation en eau normale (conduits d'eau chaude et d'eau froide) et les raccords du système d'eau sont reliés au robinet.





#### Zip Classic BCS

Robinetterie de distribution électronique pour Zip HydroTap® BCS avec touches de commande en haut, indicateur de fonction, fonction de maintien pour faciliter le remplissage des carafes, bec fixe 12 cm, hauteur 21 cm, perçage nécessaire 35 mm de diamètre.

**Classic BCS**, chromé brillant : Part no. 4100-44500  
**Classic BCS**, chromé brossé : Part no. 4100-44501  
**Classic BCS**, noir mat : Part no. 4100-44502



#### Zip Arc BCS

Robinetterie électronique pour Zip HydroTap® BCS avec bouton de commande latéral, afficheur de fonction, fonction de maintien pour un remplissage confortable des carafes, sortie de tube fixe 16 cm, hauteur 30 / 35 cm, perçage Ø 35 mm nécessaire.

**Arc BCS**, chromé brillant : Part no. 4100-44503  
**Arc BCS**, chromé brossé : Part no. 4100-44504  
**Arc BCS**, noir mat : Part no. 4100-44505



#### Zip Celsius Arc AIO « All-In-One »

Robinetterie électronique polyvalente pour Zip HydroTap® BCS avec deux options de robinet : un bouton de commande latéral pour le prélèvement d'eau potable fourni par l'unité sous plan BCS (bouillante, réfrigérée, gazéifiée) et un mitigeur monocommande pour le prélèvement de l'eau du robinet normale de l'alimentation centrale ou décentralisée en eau chaude. Avec affichage de fonction, fonction de maintien pour un remplissage pratique des carafes, sortie de tuyau orientable 22 cm, hauteur 44 cm, perçage Ø 50 mm nécessaire.

**Celsius Arc AIO**, chromé brillant : Part no. 4100-44524  
**Celsius Arc AIO**, chromé brossé : Part no. 4100-44525  
**Celsius Arc AIO**, noir mat : Part no. 4100-44526



#### Zip Touch-Free BCS

Robinet distributeur électronique pour Zip HydroTap® BCS avec capteurs infrarouges et indicateur de fonction pour une utilisation hygiénique et sans contact, bec fixe 12 cm, hauteur 21 cm, perçage Ø 35 mm nécessaire.

**Touch-Free BCS**, chromé brillant : Part no. 4100-44540





**KXF 2.1** (compris dans la livraison)

Cartouche de filtre submicronique qui filtre des substances polluantes > 0,2 micromètres et améliore en outre le goût de l'eau.  
**Pour les modèles à partir du 02.2017.**

**KXF 2.1** : Référence 893702



**KXV pour Classic** (optionnel)

La pièce d'extension optionnelle pour rehausser le robinet de distribution électronique Zip Classic de 13,5 cm.

**KXV 10**, chromé brillant : Part no. 4100-44165

**KXV 20**, chromé brossé : Part no. 4100-44166

**KXV 40**, noir mat : Part no. 4100-44167



**KXTV pour Classic** (optionnel)

Le plateau en acier inoxydable avec raccord pour l'évacuation des eaux usées et pièce d'extension permet une installation flexible de la robinetterie de prélèvement électronique à tout emplacement en dehors de l'évier :

**KXTV 10**, chromé brillant : Part no. 4100-44565

**KXTV 20**, chromé brossé : Part no. 4100-44566

**KXTV 40**, noir mat : Part no. 4100-44567



**KXTV pour Arc** (optionnel)

Le plateau en acier inoxydable avec raccord pour l'évacuation des eaux usées permet une installation flexible de la robinetterie de prélèvement électronique à tout emplacement en dehors de l'évier :

**KXTV 50**, chromé brillant : Part no. 4100-44560

**KXTV 60**, chromé brossé : Part no. 4100-44561

**KXTV 70**, noir mat : Part no. 4100-44562

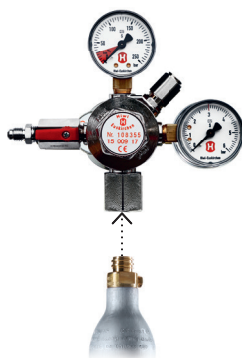




#### DMBCS

Réducteur de pression avec filet de raccordement CO<sub>2</sub> standard (½ pouce), acquisition des bouteilles de gaz auprès de magasins spécialisés en gaz.

**DMBCS** : Référence 4100-44120



#### DMSP

Réducteur de pression avec filet de raccordement Soda Club.

**DMSP**: Référence 4100-44125

#### COF

Bouteille de gaz CO<sub>2</sub> remplie, contenu 425 grammes, pour filet de raccordement Soda Club.

**COF** : Référence 9910-90005



#### Systèmes de filtration pour l'adoucissement de l'eau CLARIS ULTRA (optionnel)

En cas d'eau calcaire dure, le système de filtrage CLARIS ULTRA devrait être également utilisé (recommandé à partir de 10 °KH).

Tête de filtre adaptée pour tous les filtres CLARIS ULTRA

**Tête de filtre universelle** : Référence 84519

Cartouche de filtre, capacité à 10 °KH 4.200 litres

**CLARIS ULTRA 500** : Référence 84500

Cartouche de filtre, capacité à 10 °KH 8.500 litres

**CLARIS ULTRA 1000** : Référence 84501

Cartouche de filtre, capacité à 10 °KH 20.000 litres

**CLARIS ULTRA 2000** : Référence 84502



#### KXB (optionnel)

Kit de montage en plastique pour le G4 BCS 160/175, facilite l'installation de l'aération dans les meubles sous évier.

Dimensions (H × L × P): 4,0 × 49,5 × 50,0 cm.

**KXB** : Référence 893450



**DTK (optionnel)**

Le régulateur de température numérique pour dispositifs Zip sert à maintenir la température dans le meuble sous évier inférieure à 35°C, si la ventilation normale du meuble ne suffit plus. Il fonctionne indépendamment du dispositif Zip et nécessite une prise 230 V protégée séparément.

**DTK** : Référence 893159