

Gebrauchs- und Montageanleitung
Operating and installation instructions

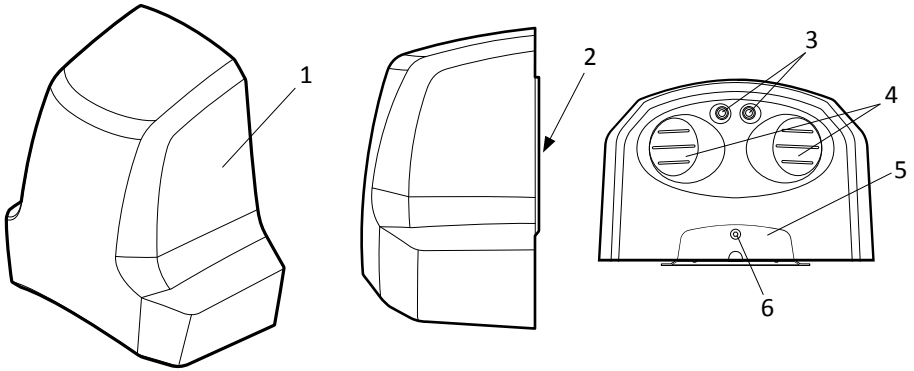
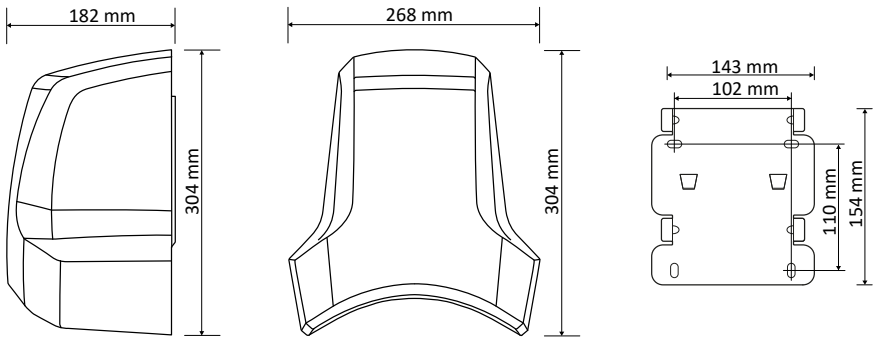
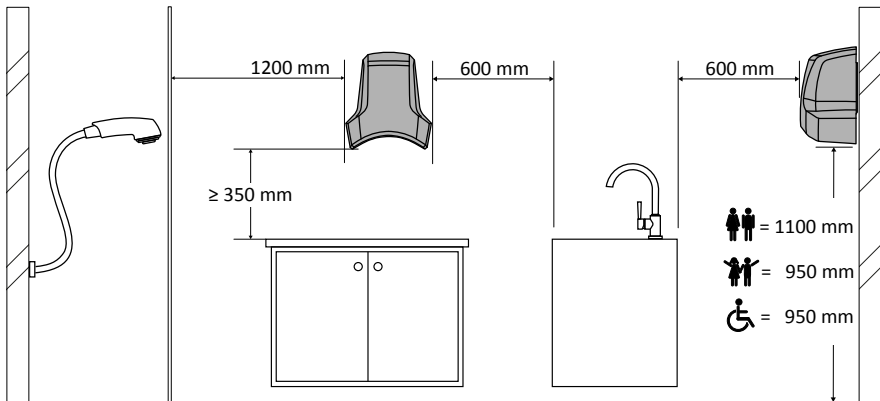
Warmlufthändetrockner WHT

Hot-air hand dryer WHT

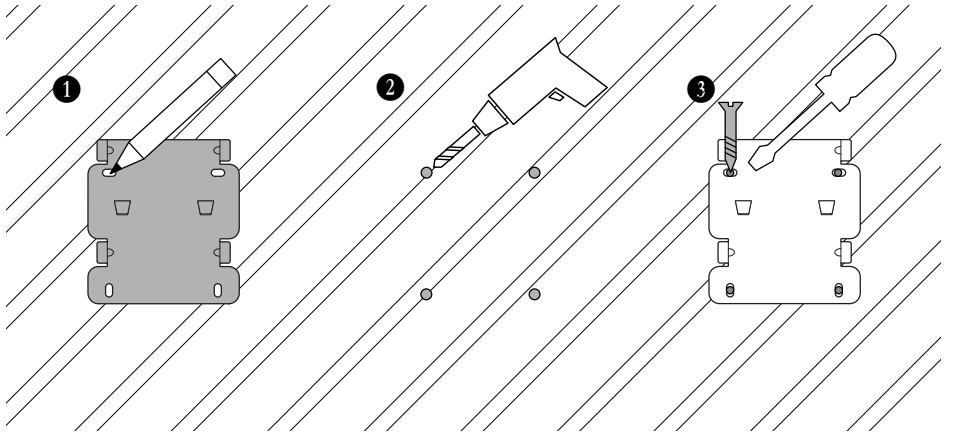


de	>	7
en	>	16
fr	>	24
nl	>	33
es	>	42
pt	>	51
da	>	60
sv	>	68
no	>	76
fi	>	84
pl	>	92
cs	>	101
sk	>	110
ru	>	119

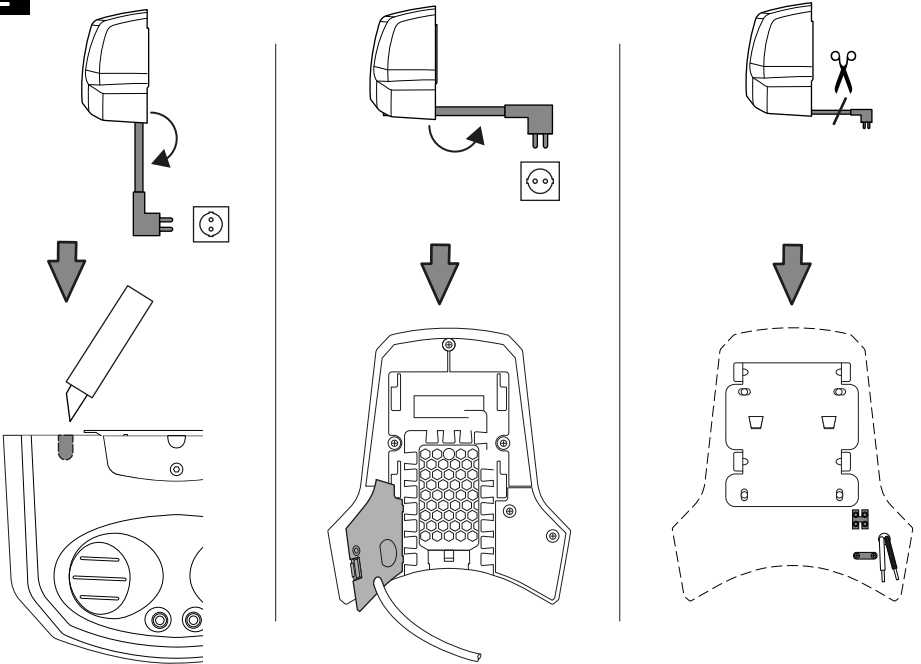


A**B****C**

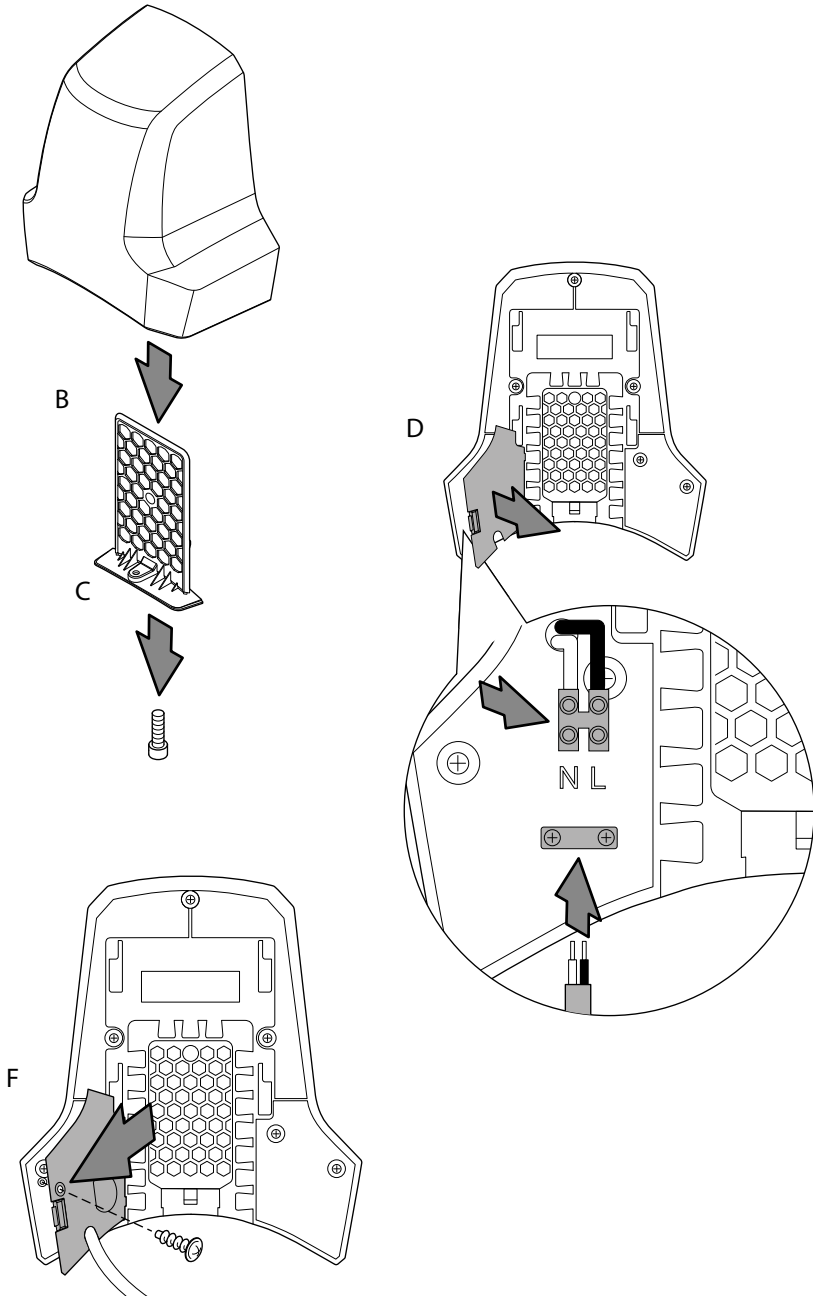
D

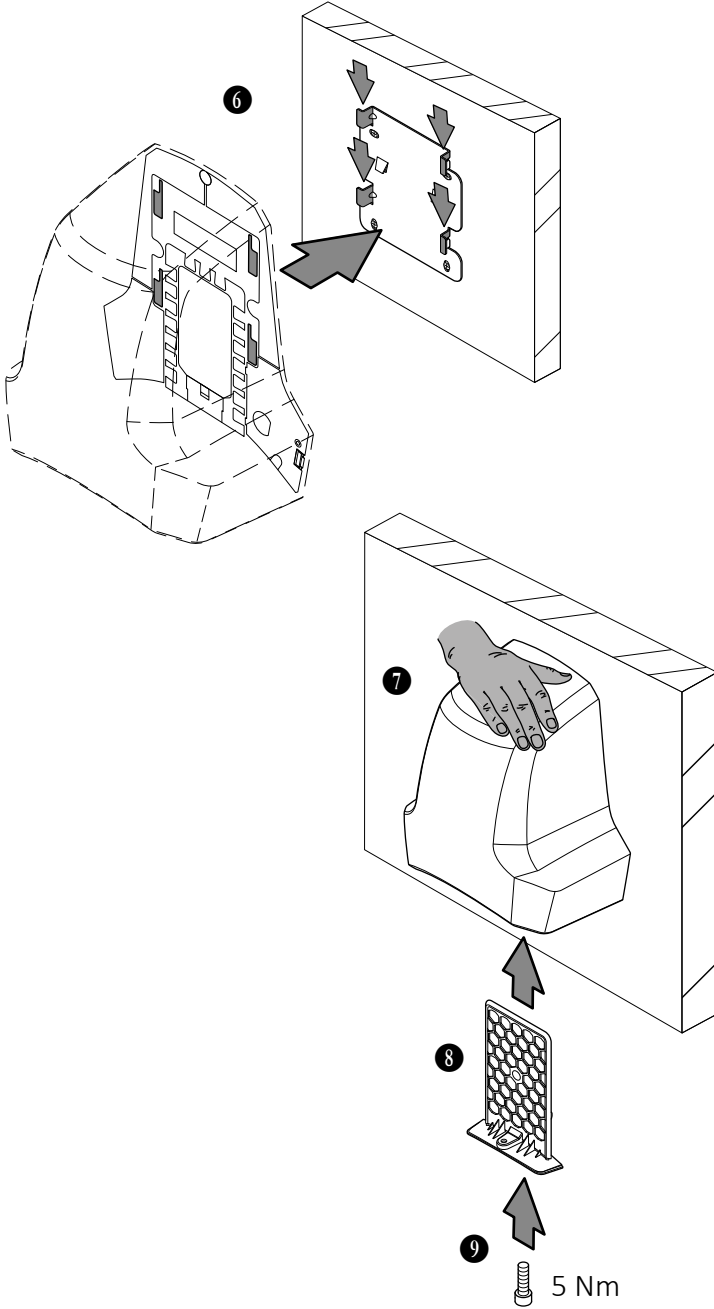


E



F





1. Sicherheitshinweise	8
Erläuterung der verwendeten Symbole und Zeichen	8
Qualifikation des Bedien-, Montage- und Wartungspersonals	8
Bestimmungsgemäßer Gebrauch	9
Gefahren durch Stromschlag vermeiden	9
Gefahren während der Installation vermeiden	9
Gefahren während des Betriebs vermeiden	10
Gefahren bei Wartung und Reparatur vermeiden	10
2. Übersichtsdarstellung	10
3. Montage	10
Auspacken	10
Montageplatte montieren	11
Gerät montieren	11
4. Inbetriebnahme	12
Vor der ersten Inbetriebnahme beachten	12
Einschalten und Ausschalten	12
Sicherheitseinrichtungen	13
5. Verhalten im Notfall	13
6. Fehlersuche und Reparatur	13
7. Wartung	14
Luft-Ansauggitter reinigen	14
Gerät reinigen	14
8. Entsorgung	15
9. Technische Daten	15

1. Sicherheitshinweise

Betriebsanleitung vor der Inbetriebnahme sorgfältig lesen, und für späteres Nachschlagen aufbewahren.

Die Abbildungen in dieser Anleitung beziehen sich auf alle verfügbaren Modellvarianten, und können vom tatsächlichen Lieferumfang abweichen.

Erläuterung der verwendeten Symbole und Zeichen



Dies ist das Warnsymbol. Es warnt vor möglicher Verletzungsgefahr. Alle Anweisungen befolgen, die mit diesem Symbol gekennzeichnet sind, um Verletzungen oder Tod zu vermeiden. Das Warnsymbol erscheint immer in Verbindung mit den Signalwörtern **GEFAHR**, **WARNUNG** und **VORSICHT**.

Symbol	Signalwort	Beschreibung
	GEFAHR	Kennzeichnet eine Gefährdung mit hohem Risikograd, die Tod oder schwere Verletzungen zur Folge haben wird, wenn sie nicht vermieden wird.
	WARNUNG	Kennzeichnet eine Gefährdung mit mittlerem Risikograd, die Tod oder schwere Verletzungen zur Folge haben kann, wenn sie nicht vermieden wird.
	VORSICHT	Kennzeichnet eine Gefährdung mit geringem Risikograd, die leichte oder mäßige Verletzungen zur Folge haben kann, wenn sie nicht vermieden wird.
1./2./3.		Kennzeichnet vom Benutzer nacheinander auszuführende Handlungsschritte.

Qualifikation des Bedien-, Montage- und Wartungspersonals

- Montage und elektrischer Anschluss dürfen nur durch ausgebildetes Fachpersonal erfolgen.
- Die Wartung darf nur von Personen durchgeführt werden, die in der Handhabung des Gerätes unterwiesen und ausdrücklich mit dieser Tätigkeit beauftragt sind.
- Dieses Gerät darf von Kindern ab 3 Jahren sowie von Personen mit verringerten physischen, sensorischen oder mentalen Fähigkeiten oder Mangel an Erfahrung und Wissen benutzt werden, wenn sie beaufsichtigt oder bezüglich des sicheren Gebrauchs des Gerätes unterwiesen wurden und die daraus resultierenden Gefahren verstehen. Kinder beaufsichtigen, damit diese nicht mit dem Gerät spielen.

Bestimmungsgemäßer Gebrauch

- Das Gerät dient zum schnellen Trocknen von Händen.

1. Sicherheitshinweise

- Das Gerät ist für den gewerblichen Gebrauch vorgesehen, zum Beispiel für die Verwendung in Hotels, Bädern, Fitnessstudios, Spas, Saunen, öffentlichen Einrichtungen, Industrie und Gewerbe.
- Der Hersteller haftet nicht für Schäden durch Zweckentfremdung, unsachgemäße Bedienung oder nicht fachgerechte Reparatur.

Gefahren durch Stromschlag vermeiden

- Die Spannung auf dem Typenschild muss mit der Netzspannung übereinstimmen. Gerät nur an eine ausreichend abgesicherte Stromversorgung anschließen.
- Netzanschlussleitung nicht über scharfe Kanten ziehen, knicken oder einklemmen. Beschädigte Netzanschlussleitung nur durch die in dieser Anleitung angegebene Ausführung ersetzen, siehe „Technische Daten“.
- Gerät einschließlich Zubehör in folgenden Fällen nicht in Betrieb nehmen:
 - △ Netzanschlussleitung ist defekt oder hat Risse
 - △ Gerät ist erkennbar beschädigt, z.B. durch Risse im Gehäuse
 - △ Bei Verdacht auf einen unsichtbaren Defekt, z.B. nach einem Sturz oder Schlag
- In folgenden Fällen Netzstecker ziehen, Sicherungsautomat ausschalten oder Sicherung herausdrehen:
 - △ Wenn das Gerät ungewöhnliche Geräusche erzeugt
 - △ Vor jeder Wartung oder Reinigung
- Beim Ausstecken nur am Netzstecker, nie an der Netzanschlussleitung ziehen. Netzstecker nie mit nassen Händen anfassen.

Gefahren während der Installation vermeiden

- Für die Installation und den Betrieb des Gerätes beachten:
 - △ Nationale und regionale Vorschriften
 - △ Technische Regeln und Richtlinien
 - △ Bestimmungen der örtlichen Behörden

1. Sicherheitshinweise

Gefahren während des Betriebs vermeiden

- Gerät nicht in Räumen mit giftigen, explosionsgefährdeten oder brennbaren Dämpfen und Gasen, oder mikrobiologisch verunreinigter Luft betreiben.
- Keine Gegenstände in die Öffnungen des Geräts stecken. Gerät nicht abdecken oder Gegenstände darauf abstellen.

Gefahren bei Wartung und Reparatur vermeiden

- Reparaturen nur von Fachpersonal ausführen lassen. Nur Original-Zubehör- und Ersatzteile verwenden.

2. Übersichtsdarstellung

Bei Ersatzteilbestellungen stets Gerätetyp und Seriennummer angeben!

Siehe Abb. A, B.

- | | |
|-----------------|----------------------|
| 1 Gerät | 4 Ausblasöffnungen |
| 2 Montageplatte | 5 Luft-Ansauggitter |
| 3 Sensor | 6 Sicherungsschraube |

3. Montage

Auspacken

1. Alle Teile aus der Verpackung nehmen.

Lieferumfang:

- 1 Gerät
- 1 Montageplatte
- 4 Schrauben
- 4 Dübel
- 1 Schraube für Elektroklemmen-Abdeckung

3. Montage

Montageplatte montieren

Siehe Abb. C, D.



VORSICHT

Ungeeignetes Montagematerial!

Verletzungsgefahr durch herabfallendes Gerät.

Vor der Montage:

1. Prüfen, ob die mit dem Gerät gelieferten Schrauben und Dübel für den Untergrund geeignet sind.

1. Wand mit stabilem, tragfähigem Untergrund wählen.
2. Montagehöhe und Mindestabstände beachten.
3. Geeignetes Befestigungsmaterial für die Wandmontage bereitstellen.
4. Montageplatte als Schablone an die Wand halten und Bohrlöcher markieren.
5. Bohrungen erstellen.
6. Montageplatte an der Wand befestigen.

Gerät montieren

Siehe Abb. E, F, G.



GEFAHR

Unter Spannung stehende elektrische Zuleitung und Gerätebauteile!

Bei Berührung Gefahr eines tödlichen Stromschlags.

Vor allen Arbeiten am Gerät:

1. Netzstecker ziehen. Bei Direktanschluss: Sicherungsautomat ausschalten, oder Sicherung herausdrehen.
2. Gegen unbeabsichtigtes Wiedereinschalten sichern.

Folgende Bedingungen für den elektrischen Anschluss beachten:

- Gerät nur an eine ordnungsgemäß installierte Schutzkontaktsteckdose anschließen.
- Bei Festanschluss: Die Zuleitung muss eine Abschaltvorrichtung besitzen, z.B. einen abschaltbaren Sicherungsautomat oder eine Schraubsicherung.
- Gerät an eine elektrische Zuleitung mit Fehlerstrom-Schutzschalter anschließen.
- Keine weiteren Verbraucher an die elektrische Zuleitung des Geräts anschließen.

3. Montage



VORSICHT

Das Gerät kann sich von der Montageplatte lösen!

Verletzungsgefahr durch herabfallendes Gerät.

Die Sicherungsschraube für das Luft-Ansauggitter dient gleichzeitig zur Fixierung des Gerätes an der Montageplatte.

Wenn die Sicherungsschraube nicht festgeschraubt ist:

1. Darauf achten, dass das Gerät nicht unbeabsichtigt von der Montageplatte geschoben wird.
1. Sicherungsschraube am Luft-Ansauggitter auf der Unterseite des Gerätes herausdrehen.
2. Luft-Ansauggitter nach unten aus dem Gerät herausziehen.
3. Elektroklemmen-Abdeckung abnehmen.
4. Elektrische Zuleitung an der Anschlussklemme anschließen, siehe Abb. F.
5. Elektroklemmen-Abdeckung einsetzen.
6. Elektroklemmen-Abdeckung mit Schraube sichern.
7. Gerät von oben in die 4 Rastnasen an der Montageplatte einsetzen.
8. Gerät bis zum Anschlag nach unten drücken.
9. Eine Hand zum Fixieren auf die Oberseite des Gerätes legen, gleichzeitig Luft-Ansauggitter von unten in das Gerät schieben.
10. Luft-Ansauggitter und Gerät mit Sicherungsschraube fixieren.

4. Inbetriebnahme

Vor der ersten Inbetriebnahme beachten

Sicherstellen, dass folgende Voraussetzungen erfüllt sind:

- **Sicherheitsabstände wurden eingehalten.**
- **Stromversorgung ist korrekt angeschlossen.**
- **Alle Filter sind eingesetzt und nicht beschädigt.**

Einschalten und Ausschalten

Das Ein- und Ausschalten des Gerätes erfolgt berührungslos durch den Sensor:

1. Hände oder Kopf unter die Ausblasöffnung des Gerätes halten.
 - ↳ Der Sensor schaltet das Gerät automatisch ein.
 - ↳ Das Gerät schaltet ab, sobald Hände oder Kopf aus dem Sensorbereich genommen

4. Inbetriebnahme

werden.

- ↳ Das Gerät schaltet automatisch ab, falls Hände oder Kopf längere Zeit im Sensorbereich bleiben: 35 Sekunden

Sicherheitseinrichtungen

Der Händetrockner verfügt über folgende Sicherheitseinrichtungen:

- Sensor-Sicherheitsabschaltung nach 35 Sekunden
- Sicherheits-Temperaturbegrenzer bei Überhitzung, z.B. bei verstopfter Ausblasöffnung

5. Verhalten im Notfall

Bei Feuergefahr, elektrischem Schlag, mechanischer Beschädigung, ungewöhnlichen Betriebszuständen oder Missbrauch wie folgt vorgehen:

1. Netzstecker ziehen. Bei Direktanschluss: Sicherungsautomat ausschalten oder Sicherung herausdrehen.
2. Gegen unbeabsichtigtes Wiedereinschalten sichern.

6. Fehlersuche und Reparatur

Störung	Ursache	Behebung
Gerät läuft nicht an	Sensor verschmutzt	Sensor von Verschmutzungen befreien und mit einem feuchten Tuch abwischen
	Überhitzung durch verstopfte Ausblasöffnung	Ausblasöffnung reinigen, Gerät abkühlen lassen
Luftleistung ungenügend	Luft-Ansauggitter verschmutzt	Luft-Ansauggitter reinigen

Keine weiteren Eingriffe vornehmen, sondern Kundendienst kontaktieren.

7. Wartung



GEFAHR

Unter Spannung stehende elektrische Zuleitung und Gerätebauteile!

Bei Berührung Gefahr eines tödlichen Stromschlags.

Vor allen Arbeiten am Gerät:

1. Netzstecker ziehen. Bei Direktanschluss: Sicherungsautomat ausschalten, oder Sicherung herausdrehen.
2. Gegen unbeabsichtigtes Wiedereinschalten sichern.

Luft-Ansauggitter reinigen



VORSICHT

Das Gerät kann sich von der Montageplatte lösen!

Verletzungsgefahr durch herabfallendes Gerät.

Die Sicherungsschraube für das Luft-Ansauggitter dient gleichzeitig zur Fixierung des Gerätes an der Montageplatte.

Wenn die Sicherungsschraube nicht festgeschraubt ist:

1. Darauf achten, dass das Gerät nicht unbeabsichtigt von der Montageplatte geschoben wird.
1. Sicherungsschraube am Luft-Ansauggitter auf der Unterseite des Gerätes herausdrehen.
2. Luft-Ansauggitter nach unten aus dem Gerät herausziehen.
3. Luft-Ansauggitter von Flusen und festhaftenden Verschmutzungen reinigen.
4. Eine Hand zum Fixieren auf die Oberseite des Gerätes legen, gleichzeitig Luft-Ansauggitter von unten in das Gerät schieben.
5. Luft-Ansauggitter und Gerät mit Sicherungsschraube fixieren.

Gerät reinigen

Gerät nicht mit einem Hochdruckreiniger reinigen. Zur Reinigung nur ein feuchtes Tuch und milde Reinigungsmittel verwenden. Säure, Aceton oder Lösungsmittel können Gehäuse oder Geräteteile beschädigen.

8. Recycling



Altgeräte enthalten wertvolle Materialien, die zur Wiederaufarbeitung geeignet sind. Gerät nicht in den normalen Hausmüll geben, sondern über geeignete Sammelsysteme fachgerecht entsorgen, z.B. über die kommunale Entsorgungsstelle.

9. Technische Daten

Modell		WHT
Spannung	V	220-240
Frequenz	Hz	50/60
Leistungsaufnahme (max.)	W	1000
Absicherung	A	16
Motorleistung	W	1000
Luftstrom	l/s	38
Luftgeschwindigkeit	m/s	87
Lautstärke	dB(A)	69
Schutzklasse		II
Schutzart	IP	23
Relative Trocknungszeit	s	17
Breite	mm	268
Tiefe	mm	182
Höhe	mm	304
Gewicht	kg	3,0

Content

1. Safety instructions	17
Explanation of symbols and signs used	17
Qualification of operating, installation and maintenance personnel	17
Intended use	17
Avoid danger from electric shocks	18
Avoiding risks during installation	18
Avoiding risks during operation	18
Avoid any danger during maintenance and repair	19
2. Device structure	19
3. Installation	19
Unpacking	19
Installing the mounting plate	19
Installing the device	20
4. Initial operation	21
Please observe the following before initial operation	21
Switching on and off	21
Safety features	21
5. Conduct in case of emergency	22
6. Troubleshooting and repairs	22
7. Maintenance	22
Cleaning the air intake grille	22
Cleaning the device	23
8. Disposal	23
9. Technical data	23



1. Safety instructions

Carefully read the operating instructions all the way through before operating the equipment and retain them for future reference.




The pictures in these instructions refer to all available versions of the model and may be different from the actual scope of delivery.

EN

Explanation of symbols and signs used



- This is the warning symbol. It warns against possible risk of injury. Follow all instructions which are marked with this sign to avoid injury or death. The warning symbol always appears in association with the signal words DANGER, WARNING and CAUTION.

Symbol	Signal word	Description
	DANGER	Identifies a hazard with a high degree of risk which will cause death or serious injury if not avoided.
	WARNING	Identifies a hazard with a medium degree of risk which could cause death or serious injury if not avoided.
	CAUTION	Identifies a hazard with a low degree of risk which could cause minor or moderate injury if not avoided.
1./2./3.		Identifies steps to be taken one after the other by the user.

Qualification of operating, installation and maintenance personnel

- The installation and electrical connection may only be executed by trained qualified personnel.
- Maintenance may only be performed by persons who have been trained to handle the device and explicitly assigned to this task.
- This device may be used by children aged 3 and over as well as by persons with reduced physical, sensory or mental capacities or a lack of experience and knowledge if they are supervised or have been instructed on safe use of the device and understand the associated risks. Children must be supervised to ensure that they do not play with the device.

Intended use

- The device is used to rapidly dry hands.
- The device is intended for commercial use, for example for use in hotels, public baths, fitness studios, spas, saunas, public facilities, industries and businesses.

1. Safety instructions

EN

- The manufacturer does not accept liability for damages caused by misappropriation, inappropriate usage or incorrect repairs.

Avoid danger from electric shocks

- The voltage on the rating plate must match the mains voltage. Only connect the vacuum cleaner to a sufficiently protected electric socket.
- Do not pull the mains connection cable over sharp edges, do not bend it or clamp it. Only replace a damaged mains connection cable with one meeting the specifications in the Technical Data chapter.
- Do not operate the device including the accessories in the following cases:
 - △ Power cord is defective or has cracks
 - △ Device is noticeably damaged, e.g. by cracks in the housing
 - △ If an invisible defect is suspected, e.g. after a fall or impact
- In the following cases, unplug the power cord, switch off the circuit breaker or unscrew the fuse:
 - △ When the device makes unusual noises
 - △ Before any maintenance or cleaning
- When unplugging, only pull on the mains plug and not on the mains connection cable. Never touch the mains plug with wet hands.

Avoiding risks during installation

- For the installation and operation of the device, please observe:
 - △ The national and regional regulations
 - △ The technical regulations and guidelines
 - △ The provisions of the local authorities

Avoiding risks during operation

- Do not use the device in rooms with toxic, explosive or flammable fumes and gases, or with microbiologically contaminated air.
- Do not insert any objects into the opening of the device. Do not cover the device or deposit objects on it.

1. Safety instructions

Avoid any danger during maintenance and repair

- Only have repairs carried out by experts. Only use original accessories and spare parts.

EN

2. Device structure

When ordering spare parts, please always specify the appliance model and serial number.

See Fig. A, B.

- | | |
|------------------|---------------------|
| 1 Device | 4 Outlet opening |
| 2 Mounting plate | 5 Air intake grille |
| 3 Sensor | 6 Locking screw |

3. Installation

Unpacking

1. Take all of the parts out of the packaging.

Scope of delivery:

- 1 device
- 1 mounting plate
- 4 screws
- 4 dowels
- 1 screw for the electric terminal cover

Installing the mounting plate

See Fig. C, D.



CAUTION

Unsuitable installation material!

Risk of injury caused by the device falling down.

Before installation:

1. Check if the screws and dowels supplied with the device are suitable for the surface material.

1. Select a wall with a sturdy, weight-bearing surface.

3. Installation

1. Observe the installation height and minimum distances.
2. Have suitable fastening material to hand for installation on the wall.
3. Use the mounting plate as a template on the wall to mark the drill holes.
4. Drill the holes.
5. Fasten the mounting plate on the wall.

Installing the device

See Fig. E, F, G.



DANGER

Live electrical supply line and device components!

Risk of deadly electric shock in case of contact.

Before performing any work on the device:

1. Unplug the power cord. With direct connection: Switch off the circuit breaker or unscrew the fuse.
2. Secure against accidental switching on.

Observe the following conditions for the electrical connection:

- Only connect the device to a properly installed grounded socket.
- With fixed connection: The supply line must have a switch-off device, e.g. a circuit breaker that can be switched off or a screw-in fuse.
- Connect the device to an electrical supply line with a residual current circuit breaker.
- Do not connect other loads to the electrical supply line of the device.



CAUTION

The device can become detached from the mounting plate!

Risk of injury caused by the device falling down.

The locking screw for the air intake grille also serves to fasten the device to the mounting plate.

If the locking screw is not properly tightened:

1. Ensure that the device cannot be accidentally pushed off of the mounting plate.
1. Unscrew the locking screw on the air intake grille on the underside of the device.
2. Pull the air intake grille downwards out of the device.
3. Remove the electric terminal cover.
4. Connect the electrical supply line to the terminal, see Fig. F.

3. Installation

5. Put the electric terminal cover back on.
6. Attach the electric terminal cover with the screw.
7. Insert the device from the top in the 4 lugs on the mounting plate.
8. Push the device down up to the stop.
9. Put one hand on the top of the device to hold it and insert the air intake grille into the device from the bottom.
10. Fasten the air intake grille and the device with the locking screw.

4. Initial operation

Please observe the following before initial operation

Ensure that the following requirements are met:

- **The minimum distances have been maintained.**
- **The power supply is properly connected.**
- **All filters are inserted and undamaged.**

Switching on and off

The device is switched on and off without contact by means of the sensor:

1. Hold hands or head under the outlet opening of the device.
 - ↳ The sensor automatically switches on the device.
 - ↳ The device is switched off as soon as hands or head are removed from the sensor range.
 - ↳ The device is automatically switched off if hands or head remain in the sensor range for a longer period of time: 35 seconds

Safety features

The hand dryer is equipped with the following safety features:

- Safety cut-off sensor after 35 seconds
- Safety temperature limiter in case of overheating, e.g. if the outlet opening is blocked

5. Conduct in case of emergency

EN

In cases of fire hazard, electrical shock, mechanical damage, unusual operating conditions or misuse, proceed as follows:

1. Unplug the power cord. With direct connection: Switch off the circuit breaker or unscrew the fuse.
2. Secure against accidental switching on.

6. Troubleshooting and repairs

Malfunction	Cause	Remedy
The device does not start	Sensor is soiled	Remove dirt from the sensor and wipe with damp cloth
	Overheating due to blocked outlet opening	Clean out the outlet opening, allow the device to cool down
Air output is insufficient	Air intake grille is soiled	Clean the air intake grille

Do not take any further action; contact customer service instead.

7. Maintenance



DANGER

Live electrical supply line and device components!

Risk of deadly electric shock in case of contact.

Before performing any work on the device:

1. Unplug the power cord. With direct connection: Switch off the circuit breaker or unscrew the fuse.
2. Secure against accidental switching on.

Cleaning the air intake grille



CAUTION

The device can become detached from the mounting plate!

Risk of injury caused by the device falling down.

The locking screw for the air intake grille also serves to fasten the device to the mounting plate.

If the locking screw is not properly tightened:

1. Ensure that the device cannot be accidentally pushed off of the mounting plate.

7. Maintenance

1. Unscrew the locking screw on the air intake grille on the underside of the device.
2. Pull the air intake grille downwards out of the device.
3. Remove any lint and adhering dirt from the air intake grille.
4. Put one hand on the top of the device to hold it and insert the air intake grille into the device from the bottom.
5. Fasten the air intake grille and the device with the locking screw.

EN

Cleaning the device

Do not clean the device with a high-pressure cleaner. Only use a damp cloth and mild cleaning agents to clean the device. Acids, acetone or solvents can damage the housing or device components.

8. Disposal



Old equipment contains valuable materials which are designed for re-processing. The vacuum cleaners must not be thrown away in the normal household waste, but should be disposed of at a suitable proper collection system, e. g. via your communal disposal location.

9. Technical data

Type		WHT
Voltage	V	220-240
Frequency	Hz	50/60
Power consumption (max.)	W	1000
Fuse	A	16
Motor output	W	1000
Air volume	l/s	38
Air speed	m/s	87
Sound level	dB(A)	69
Protection class		II
Protection type	IP	23
Relative drying time	s	17
Width	mm	268
Depth	mm	182
Height	mm	304
Weight	kg	3.0

Contenu

1. Consignes de sécurité importantes	25
Explication des symboles pictogrammes utilisés	25
Qualification des personnes pour le montage, l'entretien et l'utilisation	25
Utilisation conforme	25
Éviter les risques de choc électrique	26
Éviter les dangers pendant l'installation	26
Éviter les dangers pendant l'utilisation	27
Éviter les risques lors des opérations de maintenance et d'entretien	27
2. Constitution de l'appareil	27
3. Montage	27
Déballage	27
Fixation de la plaque de montage	28
Fixation de l'appareil	28
4. Mise en service	29
Consignes à respecter avant la première mise en service	29
Mise en marche et arrêt	29
4. Mise en service	30
5. Comportement à adopter en cas d'urgence	30
6. Dépannage et réparation	30
Dispositifs de sécurité	30
Nettoyage de la grille d'aspiration d'air	31
Nettoyage de l'appareil	31
7. Entretien	31
8. Recyclage	32
9. Caractéristiques techniques	32


1. Consignes de sécurité importantes




Lire attentivement le mode d'emploi avant la mise en service et le conserver précieusement pour toute référence ultérieure.

Les illustrations présentes dans ce mode d'emploi concernent toutes les variantes de modèles disponibles et peuvent différer de l'étendue de livraison réelle.

FR

Explication des symboles pictogrammes utilisés

-  Symbole d'avertissement. Il prévient d'un risque de blessure potentiel. Toutes les instructions accompagnées par ce symbole ont pour but de prévenir les blessures, voire la mort. Le symbole d'avertissement apparaît toujours avec les mentions **DANGER**, **AVERTISSEMENT** et **PRUDENCE**.

Symbole	Mention	Description
	DANGER	Signale un danger avec un risque élevé pouvant entraîner des blessures graves, voire la mort, s'il n'est pas évité.
	AVERTISSEMENT	Signale un danger avec un risque moyen pouvant entraîner des blessures graves, voire la mort, s'il n'est pas évité.
	PRUDENCE	Signale un danger avec un risque faible pouvant entraîner des blessures légères ou modérées s'il n'est pas évité.
1./2./3.		Signale les étapes successives que l'utilisateur doit suivre.

Qualification des personnes pour le montage, l'entretien et l'utilisation

- Le montage et le raccordement électrique doivent impérativement être confiés à des professionnels qualifiés.
- L'entretien doit impérativement être effectué par des personnes formées à la manipulation de l'appareil et explicitement chargées de cette tâche.
- L'utilisation de cet appareil est autorisée aux enfants dès l'âge de 3 ans, ainsi qu'aux personnes ayant des facultés physiques, sensorielles ou mentales réduites ou un manque d'expérience et de connaissances si ces personnes sont surveillées ou si elles ont été instruites pour utiliser l'appareil en toute sécurité et comprennent les dangers qui en résultent. Les enfants doivent être surveillés afin de s'assurer qu'ils ne jouent pas avec l'appareil.

Utilisation conforme

- L'appareil sert à sécher rapidement les mains.

1. Consignes de sécurité importantes

FR

- L'appareil est prévu pour l'utilisation commerciale dans des établissements tels qu'hôtels, bains, salles de sport, spas, saunas, établissements publics, industrie et entreprises.
- Le fabricant ne saurait être tenu responsable des dommages résultant d'une utilisation détournée, d'une utilisation non conforme ou d'une réparation inappropriée.

Éviter les risques de choc électrique

- La tension sur la plaque signalétique soit correspondre à la tension de réseau. Ne brancher l'aspirateur que sur une prise suffisamment sécurisée.
- Ne pas poser le câble secteur sur un bord tranchant, le plier ou le coincer. Ne remplacer un câble secteur endommagé que par un autre disposant des caractéristiques techniques décrites au chapitre Caractéristiques techniques.
- La mise en service de l'appareil est interdite dans les cas suivants :
 - △ Le cordon d'alimentation est défectueux ou fissuré
 - △ L'appareil est visiblement endommagé (boîtier fissuré, etc.)
 - △ L'appareil est probablement endommagé sans que cela soit visible (par exemple après une chute ou un choc)
- Dans les cas suivants, débrancher la fiche secteur, couper le disjoncteur ou dévisser le fusible :
 - △ L'appareil émet des bruits inhabituels
 - △ L'appareil doit être entretenu ou nettoyé
- En cas de débranchement, tirer sur la prise d'alimentation uniquement, jamais sur le câble secteur. Ne jamais toucher la prise d'alimentation avec des mains humides.

Éviter les dangers pendant l'installation

- Consignes à respecter pour l'installation et l'utilisation de l'appareil :
 - △ Prescriptions nationales et régionales
 - △ Règles et directives techniques
 - △ Règlements des autorités locales

1. Consignes de sécurité importantes

Éviter les dangers pendant l'utilisation

- Ne pas utiliser l'appareil dans des locaux dans lesquels l'air contient des vapeurs et des gaz toxiques, explosibles ou combustibles ou des impuretés microbiologiques. Ne pas introduire d'objets dans les ouvertures de l'appareil. Ne pas couvrir l'appareil ni poser d'objets sur l'appareil.

Éviter les risques lors des opérations de maintenance et d'entretien

- Faire réaliser les réparations par un professionnel. N'utiliser que des accessoires et des pièces de rechange originaux.

2. Constitution de l'appareil

Il faut toujours indiquer le type d'appareil et le numéro de série lors d'une commande de pièces de rechange!

Voir fig. A, B.

1 Appareil

2 Plaque de montage

3 Capteur

4 Sorties d'air

5 Grille d'aspiration d'air

6 Vis de fixation

3. Montage

Déballage

1. Sortir toutes les pièces de l'emballage.

Fourniture :

- 1 appareil
- 1 plaque de montage
- 4 vis
- 4 chevilles
- 1 vis pour le cache-bornes

3. Montage

Fixation de la plaque de montage

Voir fig. C, D.



PRUDENCE

Matériel de fixation inapproprié !

Risque de blessure en cas de chute de l'appareil.

Avant le montage :

1. Vérifier que les vis et les chevilles fournies avec l'appareil conviennent à la constitution du mur.

1. Choisir un mur de constitution stable et résistante.
2. Respecter la hauteur d'installation et les distances minimales.
3. Préparer le matériel de fixation pour la fixation murale.
4. Poser la plaque de montage sur le mur comme gabarit de perçage et marquer la position des trous à percer.
5. Percer les trous.
6. Fixer la plaque de montage au mur.

Fixation de l'appareil

Voir fig. E, F, G.



DANGER

Câble d'alimentation et pièces de l'appareil sous tension !

Risque de décharge électrique mortelle en cas de contact.

Avant d'intervenir sur l'appareil :

1. Débrancher la fiche secteur. En cas de raccordement direct : Couper le disjoncteur ou dévisser le fusible.
2. Prendre les mesures nécessaires pour empêcher toute remise sous tension involontaire.

Respecter les consignes suivantes pour le raccordement électrique :

- Raccorder l'appareil uniquement à une prise de courant avec terre correctement installée.
- En cas de raccordement fixe : Le câble d'alimentation doit être équipé d'un dispositif de coupure (disjoncteur ou fusible).
- Raccorder l'appareil à un câble d'alimentation équipé d'un interrupteur différentiel.
- Ne raccorder aucun autre consommateur de courant au câble d'alimentation de l'appareil.

3. Montage



PRUDENCE

L'appareil peut se détacher de la plaque de montage !

Risque de blessure en cas de chute de l'appareil.

La vis de fixation de la grille d'aspiration d'air sert également à fixer l'appareil à la plaque de montage.

Lorsque la vis de fixation n'est pas serrée :

1. Veiller à ne pas pousser involontairement l'appareil de la plaque de montage.

1. Enlever la vis de fixation de la grille d'aspiration d'air de la face inférieure de l'appareil.
2. Sortir la grille d'aspiration d'air de l'appareil par le bas.
3. Enlever le cache-bornes.
4. Raccorder le câble d'alimentation aux bornes (voir fig. F).
5. Remettre le cache-bornes.
6. Fixer le cache-bornes avec la vis.
7. Glisser l'appareil dans les 4 crochets de la plaque de montage par le haut.
8. Pousser l'appareil vers le bas jusqu'en butée.
9. Poser une main sur le haut de l'appareil pour le stabiliser et introduire la grille d'aspiration d'air dans l'appareil par le bas.
10. Fixer la grille d'aspiration d'air et l'appareil avec la vis de fixation.

4. Mise en service

Consignes à respecter avant la première mise en service

Vérifier que les conditions suivantes sont remplies :

- **Les distances de sécurité sont respectées.**
- **L'appareil est correctement raccordé à l'alimentation électrique.**
- **Tous les filtres sont en place et ne sont pas endommagés.**

Mise en marche et arrêt

La mise en marche et l'arrêt de l'appareil sont effectués sans contact par le capteur :

1. Placer les mains ou la tête sous la sortie d'air de l'appareil.
 - ↳ Le capteur met automatiquement l'appareil en marche.
 - ↳ L'appareil s'arrête dès que les mains ou la tête sortent du périmètre du capteur.

4. Mise en service

- ↳ L'appareil s'arrête automatiquement lorsque les mains ou la tête restent dans le périmètre du capteur pendant une durée prolongée : 35 secondes

FR

Dispositifs de sécurité

Le sèche-mains est équipé des dispositifs de sécurité suivants :

- Arrêt de sécurité par capteur après 35 secondes
- Limiteur de température de sécurité en cas de surchauffe (par exemple lorsque la sortie d'air est bouchée)

5. Comportement à adopter en cas d'urgence

En cas de risque d'incendie, de décharge électrique, d'endommagement mécanique, d'états de fonctionnement inhabituels ou d'utilisation abusive, procéder comme suit :

1. Débrancher la fiche secteur. En cas de raccordement direct : Couper le disjoncteur ou dévisser le fusible.
2. Prendre les mesures nécessaires pour empêcher toute remise sous tension involontaire.

6. Dépannage et réparation

Défaut	Cause	Remède
L'appareil ne se met pas en marche	Le capteur est encrassé	Enlever les saletés du capteur et l'essuyer avec un chiffon humide
	La sortie d'air est bouchée et provoque une surchauffe	Nettoyer la sortie d'air et laisser refroidir l'appareil
Le débit d'air est insuffisant	La grille d'aspiration d'air est encrassée	Nettoyer la grille d'aspiration d'air

Ne rien entreprendre d'autre et contacter le service après-vente.

7. Entretien



DANGER

Câble d'alimentation et pièces de l'appareil sous tension !

Risque de décharge électrique mortelle en cas de contact.

Avant d'intervenir sur l'appareil :

1. Débrancher la fiche secteur. En cas de raccordement direct : Couper le disjoncteur ou dévisser le fusible.
2. Prendre les mesures nécessaires pour empêcher toute remise sous tension involontaire.

FR

Nettoyage de la grille d'aspiration d'air



PRUDENCE

L'appareil peut se détacher de la plaque de montage !

Risque de blessure en cas de chute de l'appareil.

La vis de fixation de la grille d'aspiration d'air sert également à fixer l'appareil à la plaque de montage.

Lorsque la vis de fixation n'est pas serrée :

1. Veiller à ne pas pousser involontairement l'appareil de la plaque de montage.
1. Enlever la vis de fixation de la grille d'aspiration d'air de la face inférieure de l'appareil.
2. Sortir la grille d'aspiration d'air de l'appareil par le bas.
3. Nettoyer la grille d'aspiration d'air (enlever la poussière et les saletés tenaces).
4. Poser une main sur le haut de l'appareil pour le stabiliser et introduire la grille d'aspiration d'air dans l'appareil par le bas.
5. Fixer la grille d'aspiration d'air et l'appareil avec la vis de fixation.

Nettoyage de l'appareil

Ne pas nettoyer l'appareil avec un nettoyeur à haute pression. Pour le nettoyage, utiliser uniquement un chiffon humide et un nettoyant doux. Les acides, l'acétone et les solvants risquent d'endommager le boîtier ou des parties de l'appareil.

8. Recyclage



Les appareils usés contiennent des matériaux précieux appropriés pour le recyclage. Ne pas jeter les aspirateurs aux ordures ménagères habituelles, plutôt les éliminer de manière compétent par le biais de systèmes de collecte appropriés, par exemple par le poste de récupération communal.

9. Caractéristiques techniques

Modèle		WHT
Tension	V	220-240
Fréquence	Hz	50/60
Puissance absorbée (max.)	W	1000
Protection	A	16
Puissance de chauffe	W	–
Puissance du moteur	W	1000
Débit d'air	l/s	38
Vitesse de l'air	m/s	87
Bruit	dB(A)	69
Classe de protection		II
Indice de protection	IP	23
Temps de séchage relatif	s	17
Largeur	mm	268
Profondeur	mm	182
Hauteur	mm	304
Poids	kg	3,0

Inhoud

1. Belangrijke veiligheidsaanwijzingen	34
Verklaring van de gebruikte symbolen en tekens	34
Kwalificatie van het bedienings-, montage- en onderhoudspersoneel	34
Gebruik volgens de toepassing	35
Gevaren door elektrische schokken vermijden	35
Gevaren tijdens de installatie voorkomen	35
Gevaren tijdens het gebruik voorkomen	36
Gevaren bij onderhoud en reparatie vermijden	36
2. Opbouw apparaten	36
3. Montage	36
Uitpakken	36
Montageplaat monteren	37
Apparaat monteren	37
4. Inbedrijfstelling	38
Vóór de eerste inbedrijfstelling in acht nemen	38
Inschakelen en uitschakelen	38
Veiligheidsvoorzieningen	39
5. Gedrag in een noodgeval	39
6. Zoeken van fouten en reparatie	39
7. Onderhoud	40
Lucht-aanzuigfilter reinigen	40
Apparaat reinigen	40
8. Afvalverwijdering	41
9. Technische gegevens	41

1. Belangrijke veiligheidsaanwijzingen

Gebruiksaanwijzing vóór de inbedrijfstelling zorgvuldig lezen en bewaar deze voor toekomstig gebruik.

De afbeeldingen in deze handleiding hebben betrekking op alle beschikbare modellen en kunnen van de werkelijke leveringsomvang afwijken.

NL

Verklaring van de gebruikte symbolen en tekens



Dit is het waarschuwingssymbool. Het waarschuwt u voor een gevaar voor letsel. Alle aanwijzingen opvolgen die met het symbool zijn aangegeven om letsel of dodelijke situaties te voorkomen. Het waarschuwingssymbool verschijnt altijd in combinatie met de signaalwoorden **GEVAAR**, **WAARSCHUWING** en **VOORZICHTIG**.

Pictogram	Signaalwoord	Beschrijving
	GEVAAR	Kenmerkt een gevaar met groot risico, dat de dood of zwaar lichamelijk letsel tot gevolg heeft, wanneer dit niet wordt vermeden.
	WAARSCHUWING	Kenmerkt een gevaar met gemiddeld risico, dat de dood of zwaar lichamelijk letsel tot gevolg kan hebben, wanneer dit niet wordt vermeden.
	VOORZICHTIG	Kenmerkt een gevaar met een gering risico, dat licht of matig lichamelijk letsel tot gevolg kan hebben, wanneer dit niet wordt vermeden.
1./2./3.		Kenmerkt de handelingsstappen die door de gebruiker achter elkaar moeten worden uitgevoerd.

Kwalificatie van het bedienings-, montage- en onderhoudspersoneel

- Montage en elektrische aansluiting mogen alleen door opgeleid gekwalificeerd personeel worden uitgevoerd.
- Het onderhoud mag alleen door personen worden uitgevoerd, die geïnstrueerd zijn in het omgaan met het apparaat en uitdrukkelijk met deze activiteit belast zijn.
- Dit apparaat mag gebruikt worden door kinderen vanaf 3 jaar en door personen met beperkte fysieke, zintuiglijke of geestelijke vermogens of gebrek aan ervaring en kennis als ze onder toezicht staan of over het veilig gebruik van het apparaat werden geïnstrueerd en de daaruit voortvloeiende gevaren begrijpen. Kinderen moeten gecontroleerd worden om te garanderen dat ze niet met het apparaat spelen.

1. Belangrijke veiligheidsaanwijzingen

Gebruik volgens de toepassing

- Het apparaat wordt gebruikt voor het snel drogen van de handen.
- Het apparaat is bedoeld voor commercieel gebruik, bijvoorbeeld in hotels, badkamers, sportscholen, spa's, sauna's, openbare instellingen, industriële en commerciële bedrijven.
- De fabrikant is niet aansprakelijk voor schade veroorzaakt door verkeerd gebruik, onjuiste bediening of niet deskundige reparatie.

Gevaren door elektrische schokken vermijden

- De spanning op het typeplaatje moet met de netspanning overeenkomen. Sluit de zuiger alleen aan een voldoende beveiligd stopcontact.
- Voedingskabel niet over scherpe randen trekken, knik of inklemmen. Vervang de beschadigde voedingskabel alleen door de uitvoering die aangegeven is in het hoofdstuk technische gegevens.
- Apparaat inclusief toebehoren in de volgende gevallen niet in gebruik nemen:
 - △ Netsnoer is defect of heeft scheuren
 - △ Apparaat is zichtbaar beschadigd, bijv. door scheuren in de behuizing
 - △ Als u vermoedt dat er een verborgen gebrek is, bijv. na een val of schok
- Trek in de volgende gevallen de stekker eruit, zekeringsautomaat uitschakelen of zekering eruit draaien:
 - △ Als de machine vreemde geluiden maakt
 - △ Vóór elke onderhoudsbeurt of reiniging
- Trek nooit aan de voedingskabel wanneer u de stekker eruit trekt, maar aan de stekker direct. Stekker nooit met natte handen aanraken.

Gevaren tijdens de installatie voorkomen

- Voor de installatie en het gebruik van het apparaat in acht nemen:
 - △ Nationale en regionale voorschriften
 - △ Technische regels en richtlijnen
 - △ Bepalingen van de plaatselijke instanties

1. Belangrijke veiligheidsaanwijzingen

Gevaren tijdens het gebruik voorkomen

- Apparaat niet in ruimten gebruiken met giftige, explosieve of brandbare dampen en gassen, of microbiologisch verontreinigde lucht.
- Geen voorwerpen in de openingen van het apparaat steken. Apparaat niet afdekken of voorwerpen erop neerzetten.

Gevaren bij onderhoud en reparatie vermijden

- Reparaties alleen door vakkrachten laten uitvoeren. Gebruik alleen originele toebehoren en reserveonderdelen.

2. Opbouw apparaten

Bij onderdeelbestelling altijd het apparaattype en het serienummer vermelden!

Zie afb. A, B.

- 1 Apparaat
- 2 Montageplaat
- 3 Sensor

- 4 Uitblaasopeningen
- 5 Lucht-aanzuigfilter
- 6 Borgschroef

3. Montage

Uitpakken

1. Alle delen uit de verpakking nemen.

Omvang van de levering:

- 1 apparaat
- 1 montageplaat
- 4 schroeven
- 4 pluggen
- 1 schroef voor afdekking elektroklemmen

3. Montage

Montageplaat monteren

Zie afb. C, D.



VOORZICHTIG

Ongeschikt montagemateriaal!

Letselgevaar door eraf vallend apparaat.

Vóór de montage:

1. Controleren of de met het apparaat geleverde schroeven en pluggen voor de ondergrond geschikt zijn.

1. Wand met stabiele, belastbare ondergrond kiezen.
2. Montagehoogte en minimale afstanden in acht nemen.
3. Geschikt bevestigingsmateriaal voor de wandmontage klaarzetten.
4. Montageplaat als sjabloon aan de wand houden en boorgaten markeren.
5. Boringen maken.
6. Montageplaat aan de wand bevestigen.

Apparaat monteren

Zie afb. E, F, G.



GEVAAR

Onder spanning staande elektrische toevoerleiding en apparatuurcomponenten!

Bij het aanraken gevaar van een dodelijke elektrische schok.

Vóór aanvang van alle werkzaamheden aan het apparaat:

1. Netstekker eruit trekken. Bij directe aansluiting: Zekeringsautomaat uitschakelen, of zekering eruit draaien.
2. Tegen onbedoeld opnieuw inschakelen beveiligen.

Volgende voorwaarden voor de elektrische aansluiting in acht nemen:

- Apparaat alleen aan een correct geïnstalleerde wandcontactdoos met randaarde aansluiten.
- Bij vaste aansluiting: De toevoerleiding moet een uitschakelvoorziening hebben, bijv. een uitschakelbare zekeringsautomaat of een schroefzekering.
- Apparaat aan een elektrische toevoerleiding met aardlekschakelaar aansluiten.
- Geen andere verbruikers aan de elektrische toevoerleiding van het apparaat aansluiten.

3. Montage



VOORZICHTIG

Het apparaat kan van de montageplaat losraken!

Letselgevaar door eraf vallend apparaat.

De borgschroef voor het lucht-aanzuigrooster dient gelijktijdig voor het fixeren van het apparaat aan de montageplaat.

Wanneer de borgschroef niet is vastgeschroefd:

1. Erop letten dat het apparaat niet onbedoeld van de montageplaat wordt geschoven.

1. Borgschroef aan het lucht-aanzuigrooster aan de onderzijde van het apparaat eruit draaien.
2. Lucht-aanzuigrooster naar onderen uit het apparaat eruit trekken.
3. Afdekking elektroklemmen verwijderen.
4. Elektrische toevoerleiding aan de aansluitklem aansluiten, zie afb. F.
5. Afdekking elektroklemmen plaatsen.
6. Afdekking elektroklemmen met schroef beveiligen.
7. Apparaat van boven in de 4 borglippen aan de montageplaat plaatsen.
8. Apparaat tot aan de aanslag naar beneden drukken.
9. Een hand voor het fixeren op de bovenzijde van het apparaat leggen, gelijktijdig lucht-aanzuigrooster van onderen in het apparaat schuiven.
10. Lucht-aanzuigrooster en apparaat met borgschroef fixeren.

4. Inbedrijfstelling

Vóór de eerste inbedrijfstelling in acht nemen

Zorg ervoor dat aan de volgende voorwaarden is voldaan:

- **Veiligheidsafstanden werden aangehouden.**
- **Stroomvoorziening is correct aangesloten.**
- **Alle filters zijn geplaatst en niet beschadigd.**

Inschakelen en uitschakelen

Het in- en uitschakelen van het apparaat gebeurt contactloos door de sensor:

1. Handen of hoofd onder de uitblaasopening van het apparaat houden.
 - ↳ De sensor schakelt het apparaat automatisch in.
 - ↳ Het apparaat schakelt uit, zodra handen of hoofd uit het sensorbereik worden gehaald.

4. Inbedrijfstelling

- ↳ Het apparaat schakelt automatisch uit, zodra handen of hoofd langere tijd in het sensorbereik blijven: 35 seconden

Veiligheidsvoorzieningen

De handendroger beschikt over de volgende veiligheidsvoorzieningen:

- Sensor-veiligheidsuitschakeling na 35 seconden
- Veiligheidstemperatuurbegrenzer bij oververhitting, bijv. bij verstopte uitblaasopening

5. Gedrag in een noodgeval

Bij brandgevaar, elektrische schok, mechanische beschadiging, ongewone bedrijfstoestanden of misbruik als volgt te werk gaan:

1. Netstekker eruit trekken. Bij directe aansluiting: Zekeringsautomaat uitschakelen of zekering eruit draaien.
2. Tegen onbedoeld opnieuw inschakelen beveiligen.

6. Zoeken van fouten en reparatie

Storing	Oorzaak	Verhelpen
Apparaat start niet	Sensor vervuild	Vervuiling van sensor verwijderen en met een vochtige doek afvegen
	Oververhitting door verstopte uitblaasopening	Uitblaasopening reinigen, apparaat laten afkoelen
Luchtcapaciteit onvoldoende	Lucht-aanzuigfilter vervuild	Lucht-aanzuigfilter reinigen

Geen andere ingrepen uitvoeren maar contact opnemen met de klantenservice.

7. Onderhoud



GEVAAR

Onder spanning staande elektrische toevoerleiding en apparatuurcomponenten!

Bij het aanraken gevaar van een dodelijke elektrische schok.

Vóór aanvang van alle werkzaamheden aan het apparaat:

1. Netstekker eruit trekken. Bij directe aansluiting: Zekeringsautomaat uitschakelen, of zekering eruit draaien.
2. Tegen onbedoeld opnieuw inschakelen beveiligen.

NL

Lucht-aanzuigfilter reinigen



VOORZICHTIG

Het apparaat kan van de montageplaat losraken!

Letselgevaar door eraf vallend apparaat.

De borgschroef voor het lucht-aanzuigrooster dient gelijktijdig voor het fixeren van het apparaat aan de montageplaat.

Wanneer de borgschroef niet is vastgeschroefd:

1. Erop letten dat het apparaat niet onbedoeld van de montageplaat wordt geschoven.
1. Borgschroef aan het lucht-aanzuigrooster aan de onderzijde van het apparaat eruit draaien.
2. Lucht-aanzuigrooster naar onderen uit het apparaat eruit trekken.
3. Pluisjes en vastklevende verontreinigingen uit het lucht-aanzuigrooster verwijderen.
4. Een hand voor het fixeren op de bovenzijde van het apparaat leggen, gelijktijdig lucht-aanzuigrooster van onderen in het apparaat schuiven.
5. Lucht-aanzuigrooster en apparaat met borgschroef fixeren.

Apparaat reinigen

Apparaat niet met een hogedrukreiniger schoonmaken. Gebruik voor het reinigen een vochtige doek en een mild schoonmaakmiddel. Zuur, aceton of oplosmiddelen kunnen behuizing of apparaatdelen beschadigen.

8. Afvalverwijdering



Oude apparaten bevatten waardevolle materialen die voor hergebruik geschikt zijn. Zuiger niet bij het normale huisafval voegen, maar via daartoe geschikte inzamelings-systemen op de juiste wijze afvoeren, bijv. via de gemeentelijke afvalverwerking.

9. Technische gegevens

NL

Model		WHT
Spanning	V	220-240
Frequentie	Hz	50/60
Vermogensopname (max.)	W	1000
Zekering	A	16
Verwarmingsvermogen	W	–
Motorvermogen	W	1000
Luchtstroom	l/s	38
Lichtsnelheid	m/s	87
Volume	dB(A)	69
Veiligheidsklasse		II
Beschermingsgraad	IP	23
Relatieve droogtijd	s	17
Breedte	mm	268
Diepte	mm	182
Hoogte	mm	304
Gewicht	kg	3,0

Contenido

1. Instrucciones de seguridad importantes	43
Explicación de símbolos y caracteres utilizados	43
Cualificación del personal operativo, de instalación y mantenimiento	43
Uso previsto	43
Evitar los peligros por descarga eléctrica	44
Evitar peligros durante la instalación	44
Evitar peligros durante la operación	45
Evitar peligros durante las tareas de mantenimiento y reparación	45
2. Estructura del aparato	45
3. Montaje	45
Desembalaje	45
Montar la placa de montaje	46
Montar el aparato	46
4. Puesta en marcha	47
A observar antes de la puesta en marcha	47
Encendido y apagado	47
Dispositivos de seguridad	48
5. Comportamiento en caso de emergencia	48
6. Solución de problemas y reparación	48
7. Mantenimiento	49
Limpiar la rejilla de entrada de aire	49
Limpiar el aparato	49
8. Eliminación	50
9. Datos técnicos	50

1. Instrucciones de seguridad importantes

Leer el manual de instrucciones antes de la puesta en servicio y guardar para futuras consultas.

Las figuras del presente manual se refieren a todas las variantes de modelos disponibles y pueden variar del volumen de suministro real.

Explicación de símbolos y caracteres utilizados



Este es un símbolo de advertencia. Advierte de un potencial peligro de lesión. Seguir todas las instrucciones que vayan acompañadas de este símbolo, a fin de evitar cualquier potencial riesgo de lesiones, incluso mortales. El símbolo de advertencia siempre aparece en relación con las palabras de advertencia **PELIGRO**, **ADVERTENCIA** y **PRECAUCIÓN**.

ES

Símbolo	Palabra de advertencia	Descripción
	PELIGRO	Identifica un potencial peligro con alto grado de riesgo que puede causar lesiones graves, incluso mortales, en caso de no evitarse.
	ADVERTENCIA	Identifica un potencial peligro con grado medio de riesgo que puede causar lesiones graves, incluso mortales, en caso de no evitarse.
	PRECAUCIÓN	Identifica un potencial peligro con grado bajo de riesgo que puede causar lesiones leves a moderadas, en caso de no evitarse.
1./2./3.		Identifica los pasos que el usuario debe realizar sucesivamente.

Cualificación del personal operativo, de instalación y mantenimiento

- La instalación y la conexión eléctrica solo pueden ser realizadas por personal cualificado.
- El mantenimiento solo puede ser llevado a cabo por personas que hayan sido instruidas en el manejo del aparato y se les haya concedido la responsabilidad específica de esta actividad.
- Este aparato puede ser utilizado por niños a partir de 3 años de edad y por personas con discapacidad física, sensorial o mental o falta de experiencia y conocimiento, tanto si son supervisados como si han sido instruidos sobre el uso seguro del aparato y comprenden los riesgos resultantes. Hay que vigilar a los niños para asegurarse de que no jueguen con el aparato.

Uso previsto

- El aparato se utiliza para el secado rápido de las manos.

1. Instrucciones de seguridad importantes

- El aparato está diseñado para su uso comercial, por ejemplo para su uso en hoteles, balnearios, gimnasios, spas, saunas, instituciones públicas, industriales y comerciales.
- El fabricante no responderá de daños por usos indebidos, manejos inapropiados o reparaciones incorrectas.

ES

Evitar los peligros por descarga eléctrica

- La tensión que figura en la placa de características debe coincidir con la tensión de red. Conectar el aspirador únicamente a una toma de enchufe correctamente asegurada.
- No colocar el cable de conexión a la red sobre cantos vivos, ni doblarlo ni comprimirlo. Aquellos cables de conexión a la red que estén dañados deben sustituirse por la versión indicada en el capítulo Datos técnicos.
- No ponga en marcha el aparato, incluidos los accesorios, en los casos siguientes:
 - △ El cable de suministro está roto o está desgarrado
 - △ El aparato está visiblemente dañado, por ejemplo, por grietas en la carcasa
 - △ Si sospecha que un hay defecto que no se puede ver, por ejemplo, después de una caída o un golpe
- Desconecte el enchufe de la red, apague el disyuntor o quite el fusible en los casos siguientes:
 - △ Si el aparato hace ruidos extraños
 - △ Antes de cualquier operación de mantenimiento o limpieza
- Nunca tire del cable para desenchufarlo de la red, tire solamente del enchufe del cable de conexión a la red. No tocar el enchufe de red con las manos mojadas.

Evitar peligros durante la instalación

Observe para la instalación y la operación del aparato:

- △ Las disposiciones nacionales y regionales
- △ Las normas y directivas técnicas
- △ Las disposiciones de las autoridades locales

1. Instrucciones de seguridad importantes

Evitar peligros durante la operación

- El aparato no está en habitaciones con vapores y gases tóxicos, explosivos o inflamables o se opera con aire con contaminación microbiológica. No inserte objetos en las aberturas del aparato. No cubra ni coloque objetos sobre el aparato.

Evitar peligros durante las tareas de mantenimiento y reparación

- Las reparaciones sólo podrán ser realizadas por personal autorizado. Utilizar exclusivamente accesorios y piezas de repuesto originales.

ES

2. Estructura del aparato

¡Al pedir piezas de repuesto siempre indicar el tipo de aparato y el número de serie!

Véanse las figs. A, B.

- 1 Aparato
- 2 Placa de montaje
- 3 Sensor

- 4 Aberturas de salida de aire
- 5 Rejilla de entrada de aire
- 6 Tornillo de fijación

3. Montaje

Desembalaje

1. Retire todas las piezas del embalaje.

Volumen de suministro:

- 1 aparato
- 1 placa de montaje
- 4 tornillos
- 4 tacos
- 1 tornillo para la cubierta del terminal eléctrico

3. Montaje

Montar la placa de montaje

Véanse las figs. C, D.



CUIDADO

¡Material de montaje inadecuado!

Riesgo de lesión si se cae el aparato.

Antes del montaje:

1. Compruebe si los tornillos y los tacos suministrados con el aparato son adecuados para la superficie.

1. Elija una pared con una superficie robusta y estable.
2. Observe la altura de instalación y las distancias mínimas.
3. Prepare material de sujeción adecuado para el montaje en la pared.
4. Mantenga la placa de montaje como plantilla en la pared y marque los agujeros.
5. Perfore los agujeros.
6. Fije la placa de montaje en la pared.

Montar el aparato

Véanse las figs. E, F, G.



PELIGRO

¡El cable de suministro y los componentes del aparato se encuentran bajo tensión!

Si se tocan cabe el riesgo de electrocución mortal.

Antes de realizar trabajos en el aparato:

1. Desconecte el enchufe. En una conexión directa: Apague el disyuntor o quite el fusible.
2. Asegure para impedir que se pueda conectar involuntariamente.

Observe las siguientes condiciones para la conexión eléctrica:

- Conecte el aparato a una toma de corriente instalada correctamente.
- En una conexión permanente: El cable de suministro ha de tener un dispositivo de desconexión, por ejemplo, un disyuntor de desconexión o un fusible roscado.
- Conecte el cable de suministro con el interruptor de protección de corriente residual.
- No conecte ningún consumidor adicional al cable de suministro eléctrico del aparato.

3. Montaje



CUIDADO

¡El aparato se puede soltar de la placa de montaje!

Riesgo de lesión si se cae el aparato.

El tornillo de fijación de la rejilla de entrada de aire sirve también para fijar el aparato a la placa de montaje.

Si el tornillo de fijación no se ha apretado bien:

1. Asegúrese de que el aparato no se haya movido accidentalmente de la placa de montaje.

1. Saque el tornillo de fijación de la rejilla de entrada de aire de la parte inferior del aparato.
2. Saque la rejilla de entrada de aire del aparato por abajo.
3. Retire la cubierta del terminal eléctrico.
4. Conecte el cable de suministro eléctrico al terminal de conexión, véase la fig. F.
5. Coloque la cubierta del terminal eléctrico.
6. Asegure la cubierta del terminal eléctrico con el tornillo.
7. Coloque el aparato desde arriba en los 4 enganches de la placa de montaje.
8. Empuje el aparato hacia abajo hasta el tope.
9. Coloque una mano en la parte superior del aparato para fijarlo, a la vez que empuja la rejilla de entrada de aire en el aparato desde abajo.
10. Fije la rejilla de entrada de aire y el aparato con el tornillo de fijación.

4. Puesta en marcha

A observar antes de la puesta en marcha

Asegúrese de que se cumplan las siguientes condiciones:

- **Se cumplen las distancias de seguridad.**
- **La fuente de alimentación se ha conectado correctamente.**
- **Se han colocado todos los filtros y no están dañados.**

Encendido y apagado

El encendido y el apagado del aparato se realizan sin contacto a través del sensor:

1. Ponga las manos o la cabeza debajo de la abertura de salida de aire del aparato.
 - ↳ El sensor enciende el aparato automáticamente.
 - ↳ El aparato se apaga tan pronto como se quiten las manos o la cabeza de la zona del

4. Puesta en marcha

sensor.

- ↳ El aparato se apaga automáticamente si las manos o la cabeza permanecen mucho tiempo en el área del sensor: 35 segundos

Dispositivos de seguridad

El secador de manos tiene los siguientes dispositivos de seguridad:

- Desconexión de seguridad controlada por el sensor después de 35 segundos
- Limitación de la temperatura de seguridad en caso de sobrecalentamiento, por ejemplo, por una obturación de la abertura de salida de aire

5. Comportamiento en caso de emergencia

Proceda de la siguiente manera en caso de peligro de incendio, descargas eléctricas, daños mecánicos o condiciones anormales de operación o de uso indebido:

1. Desconecte el enchufe. En una conexión directa: Apague el disyuntor o quite el fusible.
2. Asegure para impedir que se pueda conectar involuntariamente.

6. Solución de problemas y reparación

Fallo	Causa	Resolución
El aparato no se pone en marcha	El sensor está sucio	Quite la suciedad del sensor y limpie con un paño húmedo
	Sobrecalentamiento debido a la obturación de la abertura de salida de aire	Limpie la abertura de salida de aire, deje enfriar el aparato
La potencia del aire es insuficiente	La rejilla de entrada de aire está sucia	Limpie la rejilla de entrada de aire

No realice ninguna otra intervención y póngase en contacto con el servicio de atención al cliente.

7. Mantenimiento



PELIGRO

¡El cable de suministro y los componentes del aparato se encuentran bajo tensión!
Si se tocan cabe el riesgo de electrocución mortal.

Antes de realizar trabajos en el aparato:

1. Desconecte el enchufe. En una conexión directa: Apague el disyuntor o quite el fusible.
2. Asegure para impedir que se pueda conectar involuntariamente.

ES

Limpiar la rejilla de entrada de aire



CUIDADO

¡El aparato se puede soltar de la placa de montaje!

Riesgo de lesión si se cae el aparato.

El tornillo de fijación de la rejilla de entrada de aire sirve también para fijar el aparato a la placa de montaje.

Si el tornillo de fijación no se ha apretado bien:

1. Asegúrese de que el aparato no se haya movido accidentalmente de la placa de montaje.
1. Saque el tornillo de fijación de la rejilla de entrada de aire de la parte inferior del aparato.
2. Saque la rejilla de entrada de aire del aparato por abajo.
3. Limpie la pelusa y la suciedad firmemente adherida de la rejilla de entrada de aire.
4. Coloque una mano en la parte superior del aparato para fijarlo, a la vez que empuja la rejilla de entrada de aire en el aparato desde abajo.
5. Fije la rejilla de entrada de aire y el aparato con el tornillo de fijación.

Limpiar el aparato

No limpie el aparato con un aparato limpiador de alta presión. Use solo un paño húmedo y un detergente suave para su limpieza. Los ácidos, la acetona o los disolventes pueden dañar la carcasa y los componentes del aparato.

8. Eliminación



Los aparatos usados contienen materiales valiosos, adecuados para el reciclaje. No elimine el aspirador junto con la basura doméstica normal, en su lugar, elimínelo a través de los sistema adecuados de recogida de residuos, p. ej. a través de su punto municipal de recogida de residuos.

9. Datos técnicos

ES

Modelo		WHT
Voltaje	V	220-240
Frecuencia	Hz	50/60
Consumo de energía (máx.)	W	1000
Protección por fusible	A	16
Potencia del motor	W	1000
Corriente de aire	l/s	38
Velocidad del aire	m/s	87
Volumen acústico	dB(A)	69
Clase de protección		II
Tipo de protección	IP	23
Tiempo relativo de secado	s	17
Ancho	mm	268
Profundidad	mm	182
Altura	mm	304
Peso	kg	3,0

Conteúdo

1. Indicações de segurança importantes	52
Explicação dos símbolos e sinais utilizados	52
Qualificação do pessoal de operação, de montagem e de manutenção	52
Utilização correta	52
Evitar perigos devido a choque elétrico	53
Evitar perigos durante a instalação	53
Evitar perigos durante o funcionamento	54
Evitar perigos na manutenção e reparação	54
2. Estrutura do aparelho	54
3. Montagem	54
Desembalar	54
Montar a placa de montagem	55
Montar o aparelho	55
4. Colocação em funcionamento	56
Observar antes da primeira colocação em funcionamento	56
Ligar e desligar	56
Dispositivos de segurança	57
5. Comportamento em caso de emergência	57
6. Procura do erro e reparação	57
7. Manutenção	58
Limpar a grelha de aspiração de ar	58
Limpar o aparelho	58
8. Eliminação	59
9. Dados técnicos	59

1. Indicações de segurança importantes

Leia atentivamente o manual de instruções antes da colocação em funcionamento e guarde-o para uma futura consulta.

As figuras neste manual referem-se a todos os modelos disponíveis e podem variar dependendo do material fornecido realmente.

Explicação dos símbolos e sinais utilizados



É um símbolo de aviso. Avisa contra possíveis perigos de ferimentos. Respeite todas as instruções marcadas com este símbolo para evitar ferimentos ou a morte. O símbolo de aviso aparece sempre em ligação com as palavras sinal **PERIGO**, **AVISO** e **CUIDADO**.

PT

Símbolo	Palavra sinal	Descrição
	PERIGO	Indica um perigo com elevado grau de risco que causa a morte ou ferimentos graves, se não for evitado.
	AVISO	Indica um perigo com médio grau de risco que pode causar a morte ou ferimentos graves, se não for evitado.
	CUIDADO	Indica um perigo com baixo grau de risco que pode causar ferimentos ligeiros, se não for evitado.
1./2./3.		Indica passos de ação que têm de ser executados um após o outro pelo utilizador.

Qualificação do pessoal de operação, de montagem e de manutenção

- A montagem e a ligação elétrica só podem ser efetuadas por pessoal técnico especializado.
- A manutenção só pode ser efetuada por pessoas instruídas na manipulação do aparelho e que foram encarregue expressamente com esta atividade.
- Este aparelho pode ser utilizado por crianças a partir dos 3 anos de idade e por pessoas com capacidades físicas, sensoriais ou mentais reduzidas ou falta de experiência e conhecimento se estas forem vigiladas ou instruídas em relação ao uso seguro do aparelho e se estes compreenderam os perigos que podem daí resultar. Crianças devem ser vigiladas para certificar-se de que não brinquem com o aparelho.

Utilização correta

- O aparelho serve para secar rapidamente as mãos.

1. Indicações de segurança importantes

- O aparelho destina-se para o uso comercial, por exemplo, para a utilização em hotéis, piscinas, ginásios, spas, saunas, instituições públicas, na indústria e no comércio.
- O fabricante não se responsabiliza por danos que resultam de utilização ou reparação incorreta.

Evitar perigos devido a choque elétrico

- A tensão indicada na placa de identificação tem de corresponder com a tensão nominal. Ligue o aspirador apenas a uma tomada suficientemente protegida.
- O cabo de alimentação não pode ser puxado por cima de arretas vivas, dobrado ou entalado. Substitua o cabo de alimentação danificado apenas pelo modelo indicado no capítulo Dados técnicos.
- Não coloque o aparelho e os acessórios em funcionamento nos seguintes casos:
 - △ Cabo de alimentação com defeito ou fissurado
 - △ O aparelho está visivelmente danificado, p. ex., devido a fissuras na caixa
 - △ Em caso de suspeita de um defeito invisível, p. ex. depois de uma queda ou de um choque
- Nos seguintes casos, retire a ficha da tomada, desligue o disjuntor ou retire o fusível:
 - △ Quando o aparelho produzir ruídos estranhos
 - △ Antes de cada manutenção ou limpeza
- Ao retirar a ficha da tomada, puxe apenas na ficha e não no cabo de alimentação. Nunca pegue a ficha com as mãos molhadas.

Evitar perigos durante a instalação

- Para a instalação e o funcionamento do aparelho respeite:
 - △ Regulamentos nacionais e regionais
 - △ Regras e diretivas técnicas
 - △ Disposições das autoridades locais

1. Indicações de segurança importantes

Evitar perigos durante o funcionamento

- Não opere o aparelho em espaços com vapores e gases tóxicos, explosivos ou inflamáveis ou com ar poluído de forma microbiológica. Não insira objetos para dentro de aberturas do aparelho. Não cubra o aparelho ou coloque objetos em cima dele.

Evitar perigos na manutenção e reparação

- Mandar efetuar as reparações apenas por um técnico. Utilize apenas acessórios e peças sobresselentes originais.

PT

2. Estrutura do aparelho

Ao fazer encomendas de peças de substituição, especificar sempre o tipo de aparelho e o número de série!

Ver fig. A, B.

- | | |
|---------------------|-----------------------------|
| 1 Aparelho | 4 Aberturas de descarga |
| 2 Placa de montagem | 5 Grelha de aspiração de ar |
| 3 Sensor | 6 Parafuso de fixação |

3. Montagem

Desembalar

1. Retire todas as peças da embalagem.

Material fornecido:

- 1 aparelho
- 1 placa de montagem
- 4 parafusos
- 4 buchas
- 1 parafuso para a cobertura dos bornes elétricos

3. Montagem

Montar a placa de montagem

Ver fig. C, D.



CUIDADO

Material de montagem inadequado!

Perigo de ferimentos devido à queda do aparelho.

Antes da montagem:

1. Verifique se os parafusos e as buchas fornecidas com o aparelho são adequados para a base.

1. Selecione uma parede com base estável e resistente.
2. Observe a altura de montagem e as distâncias mínimas.
3. Fornece material de fixação adequado para a montagem na parede.
4. Segure a placa de montagem como molde na parede e marque os furos.
5. Fure os furos.
6. Fixe a placa de montagem na parede.

Montar o aparelho

Ver fig. E, F, G.



PERIGO

Linha de alimentação elétrica e componentes do aparelho sob tensão!

Em caso de contacto existe o perigo de um choque elétrico fatal.

Antes de efetuar qualquer trabalho no aparelho:

1. Retire a ficha da tomada. Em caso de ligação direta: Desligue o disjuntor ou retire o fusível.
2. Protege contra uma religação involuntária.

Observe as seguintes condições para a ligação elétrica:

- Ligue o aparelho só a uma tomada de corrente com terra corretamente instalada.
- Em caso de ligação fixa: A linha de alimentação tem de possuir de um dispositivo de corte, por exemplo, um disjuntor que pode ser desligado ou um fusível enroscável.
- Ligue o aparelho a uma linha de alimentação elétrica com disjuntor diferencial.
- Não ligue outros consumidores à linha de alimentação elétrica do aparelho.

3. Montagem



CUIDADO

O aparelho pode soltar-se da placa de montagem!

Perigo de ferimentos devido à queda do aparelho.

O parafuso de segurança para a grelha de aspiração de ar serve simultaneamente para fixar o aparelho na placa de montagem.

Se o parafuso de segurança não está aparafusado:

1. Assegure-se de que o aparelho não seja deslocado de forma involuntária da placa de montagem.

PT

1. Desaparafuse o parafuso de segurança da grelha de aspiração de ar na parte inferior do aparelho.
2. Retire a grelha de aspiração de ar pela parte inferior do aparelho.
3. Retire a cobertura dos bornes elétricos.
4. Ligue a linha de alimentação elétrica no borne de ligação, ver fig. F.
5. Coloque a cobertura dos bornes elétricos.
6. Fixe a cobertura dos bornes elétricos com o parafuso.
7. Coloque o aparelho de cima nos 4 engates da placa de montagem.
8. Pressione o aparelho até ao batente para baixo.
9. Coloque uma mão na parte superior do aparelho para fixá-lo e retire simultaneamente a grelha de aspiração de ar pela parte inferior do aparelho.
10. Fixe a grelha de aspiração de ar e o aparelho com o parafuso de segurança.

4. Colocação em funcionamento

Observar antes da primeira colocação em funcionamento

Certifique-se de que os seguintes requisitos estão cumpridos:

- △ As distâncias de segurança foram respeitadas.
- △ A alimentação elétrica está corretamente ligada.
- △ Todos os filtros estão colocados e não danificados.

Ligar e desligar

A ligação e desligação do aparelho são efetuadas sem contacto através do sensor:

1. Coloque as mãos ou a cabeça por baixo da abertura de descara do aparelho.

4. Colocação em funcionamento

- ↳ O sensor liga automaticamente o aparelho.
- ↳ O aparelho desliga-se assim que as mão ou a cabeça são retiradas da zona de captação do sensor.
- ↳ O aparelho desliga-se automaticamente caso as mão ou a cabeça permanecem tempo a mais na zona de captação do sensor: 35 segundos

Dispositivos de segurança

O secador de mão possui dos seguintes dispositivos de segurança:

- Desligação de segurança do sensor depois de 35 segundos
- Limitador de temperatura de segurança em caso de sobreaquecimento, por exemplo, em caso de abertura de descarga entupida

PT

5. Comportamento em caso de emergência

Em caso de perigo de fogo, choque elétrico, danificação mecânica, estados de funcionamento inabituais ou utilização indevida, proceda da seguinte maneira:

1. Retire a ficha da tomada. Em caso de ligação direta: Desligue o disjuntor ou retire o fusível.
2. Proteja contra uma religação involuntária.

6. Procura do erro e reparação

Falha	Causa	Solução
O aparelho não arranca	Sensor sujo	Liberte o sensor de sujidades e limpe-o com um pano húmido
	Sobreaquecimento devido à abertura de descarga entupida	Limpar a abertura de descarga, deixe arrefecer o aparelho
Potência de ar insuficiente	Grelha de aspiração de ar suja	Limpar a grelha de aspiração de ar

Não efetuar outras intervenções, contacte a assistência técnica.

7. Manutenção



PERIGO

Linha de alimentação elétrica e componentes do aparelho sob tensão!

Em caso de contacto existe o perigo de um choque elétrico fatal.

Antes de efetuar qualquer trabalho no aparelho:

1. Retire a ficha da tomada. Em caso de ligação direta: Desligue o disjuntor ou retire o fusível.
2. Proteja contra uma religação involuntária.

PT

Limpar a grelha de aspiração de ar



CUIDADO

O aparelho pode soltar-se da placa de montagem!

Perigo de ferimentos devido à queda do aparelho.

O parafuso de segurança para a grelha de aspiração de ar serve simultaneamente para fixar o aparelho na placa de montagem.

Se o parafuso de segurança não está aparafusado:

1. Assegure-se de que o aparelho não seja deslocado de forma involuntária da placa de montagem.
1. Desaparafuse o parafuso de segurança da grelha de aspiração de ar na parte inferior do aparelho.
2. Retire a grelha de aspiração de ar pela parte inferior do aparelho.
3. Limpe a grelha de aspiração de ar de pelos e outras sujidades que colam.
4. Coloque uma mão na parte superior do aparelho para fixá-lo e retire simultaneamente a grelha de aspiração de ar pela parte inferior do aparelho.
5. Fixe a grelha de aspiração de ar e o aparelho com o parafuso de segurança.

Limpar o aparelho

Não limpe o aparelho com equipamento de limpeza a alta pressão. Utilize para a limpeza só um pano húmido e detergente suave. Ácido, acetona ou solventes podem danificar a caixa ou componentes do aparelho.

8. Eliminação



Os aparelhos em final de vida contém materiais valiosos, adequados à reciclagem. Não colocar o aspirador no lixo doméstico normal. Eliminá-lo em locais de recolha adequados, por exemplo, nos ecocentros municipais.

9. Dados técnicos

Modelo		WHT
Tensão	V	220-240
Frequência	Hz	50/60
Consumo de corrente (máx.)	W	1000
Segurança	A	16
Potência do motor	W	1000
Corrente de ar	l/s	38
Velocidade do ar	m/s	87
Volume de som	dB(A)	69
Classe de proteção		II
Tipo de proteção	IP	23
Tempo de secagem relativo	s	17
Largura	mm	268
Profundidade	mm	182
Altura	mm	304
Peso	kg	3,0

PT

Indhold


1. Vigtige sikkerhedsanvisninger	61
Forklaring på anvendte symboler og tegn	61
Betjenings-, monterings- og servicepersonalets kvalifikationer	61
Tilsluttet brug	61
Undgå farer pga. strømstød	62
Undgåelse af farer under installationen	62
Undgåelse af farer under driften	62
Undgå farer under vedligeholdelse og reparation	62
2. Apparatets opbygning	63
3. Montering	63
Udpakning	63
Montering af monteringspladen	63
Montering af apparatet	64
4. Ibrugtagning	65
Overhold følgende før første ibrugtagning	65
Til- og frakobling	65
Sikkerhedsudstyr	65
5. Reaktion i nødstilfælde	65
6. Fejlsøgning og reparation	66
7. Vedligeholdelse	66
Rengøring af luftindsugningsgitteret	66
Rengøring af apparatet	67
8. Bortskaffelse	67
9. Tekniske data	67




1. Vigtige sikkerhedsanvisninger

Læs betjeningsvejledningen omhyggeligt igennem før idriftsættelsen, og opbevar den til senere brug.

Billederne i denne vejledning gælder for alle modeller, der er til rådighed, og kan derfor afvige en smule fra leveringen.

Forklaring på anvendte symboler og tegn

 Dette er et advarselssymbol. Det advarer mod mulig fare for kvæstelser. Følg alle anvisninger, som er markeret med dette symbol, for at undgå kvæstelser eller livsfare. Advarselssymbolet ses altid sammen med signalordene **FARE**, **ADVARSEL** og **PAS PÅ**.

Symbol	Signalord	Beskrivelse
	FARE	Angiver en fare med høj risiko, som er livsfarlig eller medfører alvorlige kvæstelser, hvis den ikke undgås.
	ADVARSEL	Angiver en fare med middel risiko, som kan være livsfarlig eller medføre alvorlige kvæstelser, hvis den ikke undgås.
	PAS PÅ	Angiver en fare med lav risiko, som kan medføre lette eller mindre alvorlige kvæstelser, hvis den ikke undgås.
1./2./3.		Angiver handlingstrin, som skal udføres fortløbende af brugeren.

DA

Betjenings-, monterings- og servicepersonalets kvalifikationer

- Montering og elektrisk tilslutning må kun udføres af uddannet fagfolk.
- Service må kun udføres af personer, der er instrueret i apparatets håndtering samt som er udtrykkeligt blevet pålagt dette arbejde.
- Apparatet må bruges af børn fra 3 år samt af personer med nedsat fysiske, åndelige eller med nedsatte sansevner eller mangel på erfaring og viden, hvis de er under opsyn eller er blevet instrueret i apparatets sikre brug og dermed erkender farerne ved apparatets brug. Der skal holdes særligt opsyn med børn for at sikre, at de ikke leger med apparatet.

Tilsigtet brug

- Apparatet bruges til hurtig tørring af hænder.
- Apparatet er dimensioneret til erhvervsmæssig brug, for eksempel til brug i hoteller, badehaller, fitnessstudioer, spabade, saunaer, offentlige anlæg, industri og erhverv.
- Fabrikanten hæfter ikke for skader, som måtte opstå som følge af forkert

1. Vigtige sikkerhedsanvisninger

anvendelse, forkert betjening eller ikke fagligt korrekt udførte reparationer.

Undgå farer pga. strømstød

- Spændingen på typeskiltet skal svare til netspændingen. Sugereren må kun tilsluttes en korrekt jordet stikdåse.
- Strømkablet må ikke trækkes hen over skarpe kanter, må ikke knækkes eller klemmes fast. Beskadiget strømkabel må kun udskiftes med kabler af den type, der er angivet i kapitlet tekniske data.
- Apparatet samt tilbehøret må ikke tages i brug i følgende tilfælde:
 - △ Strømkablet er defekt eller er revnet
 - △ Apparatet er tydeligt beskadiget, f.eks. pga. revner i huset
 - △ Ved mistanke om en usynlig defekt, f.eks. efter et fald eller slag
- Træk stikket ud i de følgende tilfælde, sluk for sikringen eller tag den ud:
 - △ Når apparatet støjer usædvanligt
 - △ Før hver service eller rengøring
- Træk aldrig i strømkablet, når stikket skal trækkes ud. Træk kun i stikket. Tag aldrig om stikket med våde hænder.

Undgåelse af farer under installationen

- Under apparatets installation og drift skal følgende overholdes:
 - △ Nationale og regionale forskrifter
 - △ Tekniske regler og retningslinjer
 - △ Bestemmelser fra lokale myndigheder

Undgåelse af farer under driften

- Brug ikke apparatet i rum med giftige, eksplosive eller brandfarlige dampe og gasser eller mikrobiologisk forurenede luft. Stik ikke ting ind i apparatets åbninger. Dæk ikke apparatet til, og placer ikke ting på det.

Undgå farer under vedligeholdelse og reparation

- Lad reparationer blive udført af fagfolk. Anvend kun originalt tilbehør og reservedele.

2. Apparatets opbygning

Bei Ersatzteilbestellungen stets Gerätetyp und Seriennummer angeben!

Se fig. A, B.

- | | |
|-------------------|--------------------------|
| 1 Apparat | 4 Udblæsningsåbninger |
| 2 Monteringsplade | 5 Luft-indsugningsgitter |
| 3 Sensor | 6 Sikringskrue |

3. Montering

Udpakning

1. Pak alle dele ud af emballeringen.

Leveringsomfang:

- 1 apparat
- 1 monteringsplade
- 4 skruer
- 4 dyvler
- 1 skrue til afdækning til de elektriske klemmer

Montering af monteringspladen

Se fig. C, D.



FORSIGTIG

Uegnet monteringsmateriale!

Der er fare for kvæstelser, hvis apparatet falder ned.

Før monteringen:

1. Kontroller, om skruerne og dyvlerne, der følger med apparatet, er egnet til undergrunden.
1. Vælg en væg med en stabil undergrund med bæreevne.
2. Overhold monteringshøjde og minimumsafstande.
3. Hav egnet fastgørelsesmateriale parat til vægmonteringen.
4. Hold monteringspladen op mod væggen som skabelon, og marker borehullerne.
5. Udfør borerne.
6. Fastgør monteringspladen på væggen.

3. Montering

Montering af apparatet

Se fig. E, F, G.



FARE

Spændingsførende elektrisk tilledning og apparatdele!

Der er fare for livsfarligt elektrisk stød ved berøring.

Før alt arbejde på apparatet:

1. Træk stikket ud. Ved direkte tilslutning: Slå sikringsautomaten fra, eller skru sikringen ud.
2. Sørg for at sikre apparatet mod utilsigtet genstart.

Overhold de følgende betingelser for en elektrisk tilslutning:

- Tilslut kun apparatet til en korrekt installeret beskyttelseskontaktstikdåse.
- Ved fast tilslutning: Tilledningen skal have en frakoblingsanordning, f.eks. en sikringsautomat, der kan kobles fra, eller en sikring til iskruning.
- Tilslut apparatet til en elektrisk tilledning med en fejlstrømsafbryder.
- Tilslut ikke andre forbrugere til apparatets elektriske tilledning.



FORSIGTIG

Apparatet kan løsne sig fra monteringspladen!

Der er fare for kvæstelser, hvis apparatet falder ned.

Sikringsskruen til luft-indsugningsgitteret fastgør også apparatet på monteringspladen.

Hvis sikringsskruen ikke er skruet fast:

1. Sørg for, at apparatet ikke skubbes utilsigtet af monteringspladen.
1. Skru sikringsskruen på luft-indsugningsgitteret på apparatets underside.
2. Træk luft-indsugningsgitteret ud af apparatet nedefra.
3. Tag afdækningen til de elektriske klemmer af.
4. Forbind den elektriske tilledning med klemmen, se fig. F.
5. Sæt afdækningen til de elektriske klemmer på igen.
6. Fastspænd afdækningen til de elektriske klemmer med skruen.
7. Placer apparatet oppefra i monteringspladens 4 tapper.
8. Tryk apparatet helt ned.
9. Læg en hånd oven på apparatet for at holde det fast, og skub samtidigt luft-indsugningsgitteret ind i apparatet nedefra.
10. Fastgør luft-indsugningsgitteret og apparatet med sikringsskruen.

4. Ibrugtagning

Overhold følgende før første ibrugtagning

Kontroller, at de følgende forudsætninger overholdes:

- Sikkerhedsafstandene er blevet overholdt.
- Strømforsyningen er blevet korrekt tilsluttet.
- Alle filtre er placeret og ikke beskadiget.

Til- og frakobling

Apparatets til- og frakobling sker berøringsløst af sensoren:

1. Hold hænder eller hoved under apparatets udblæsningsåbning.
 - ↳ Sensoren tænder apparatet automatisk.
 - ↳ Apparatet kobles fra, når hænder eller hoved fjernes fra sensorens område.
 - ↳ Apparatet kobles automatisk fra, hvis hænder eller hoved forbliver i længere tid i sensorens område: 35 sekunder

Sikkerhedsudstyr

Håndtørreapparatet har følgende sikkerhedsudstyr:

- Sensorstyret sikkerhedsfrakobling efter 35 sekunder
- Sikkerhedstemperaturbegrænsning ved overophedning, f.eks. tilstoppet udblæsningsåbning

5. Reaktion i nødstilfælde

Gør følgende ved fare for brand, elektrisk stød, mekanisk beskadigelse, usædvanlige driftsforhold eller misbrug:

1. Træk stikket ud. Ved direkte tilslutning: Slå sikringsautomaten fra, eller skru sikringen ud.
2. Sørg for at sikre apparatet mod utilsigtet genstart.

6. Fejløgning og reparation

Fejl	Årsag	Afhjælpning
Apparatet starter ikke	Sensor snavset	Fjern snavs på sensoren, og tør den af med en fugtig klud
	Overophedning pga. tilstoppet udblæsningsåbning	Rengør udblæsningsåbningen, lad apparatet køle af
Luftydelse utilstrækkelig	Luft-indsugningsgitter snavset	Rengør luft-indsugningsgitteret

Yderligere indgreb ikke nødvendigt, men kontakt kundeservice.

7. Vedligeholdelse

DA



FARE

Spændingsførende elektrisk tilledning og apparatdele!

Der er fare for livsfarligt elektrisk stød ved berøring.

Før alt arbejde på apparatet:

1. Træk stikket ud. Ved direkte tilslutning: Slå sikringsautomaten fra, eller skru sikringen ud.
2. Sørg for at sikre apparatet mod utilsigtet genstart.

Rengøring af luftindsugningsgitteret



FORSIGTIG

Apparatet kan løsne sig fra monteringspladen!

Der er fare for kvæstelser, hvis apparatet falder ned.

Sikringskruen til luft-indsugningsgitteret fastgør også apparatet på monteringspladen.

Hvis sikringskruen ikke er skruet fast:

1. Sørg for, at apparatet ikke skubbes utilsigtet af monteringspladen.
1. Skru sikringskruen på luft-indsugningsgitteret på apparatets underside.
2. Træk luft-indsugningsgitteret ud af apparatet nedefra.
3. Rens luft-indsugningsgitteret for fnug og fastsiddende snavs.
4. Læg en hånd oven på apparatet for at holde det fast, og skub samtidigt luft-indsugningsgitteret ind i apparatet nedefra.
5. Fastgør luft-indsugningsgitteret og apparatet med sikringskruen.

7. Vedligeholdelse

Rengøring af apparatet

Apparatet må ikke gøres ren med en højtryksrenser. Brug en fugtig klud og et mildt rengøringsmiddel til rengøringen. Syre, acetone eller opløsningsmidler kan ødelægge huset eller apparatets dele.

8. Bortskaffelse



Brugt udstyr indeholder værdifulde materialer, som egner sig til genvinding. Smid ikke støvsugere ud sammen med det almindelige husholdningsaffald, men bortskaf det på korrekt vis via egnede indsamlingssystemer, f. eks. via kommunens genbrugsstationer.

9. Tekniske data

		WHT
Spænding	V	220-240
Frekvens	Hz	50/60
Effektforbrug (maks.)	W	1000
Sikring	A	16
Motoreffekt	W	1000
Luftstrøm	l/s	38
Lufthastighed	m/s	87
Lydstyrke	dB(A)	69
Beskyttelsesklasse		II
Kapslingsklasse	IP	23
Relativ tørretid	s	17
Bredde	mm	268
Dybde	mm	182
Højde	mm	304
Vægt	kg	3,0

Innehåll

1. Viktiga säkerhetsanvisningar	69
Förklaring av symboler och tecken	69
Manöver-, monterings- och underhållspersonalens kvalifikationer	69
Avsedd användning	69
Undvika risker på grund av elstötar	70
Undvika risker under installationen	70
Undvika risker under användningen	70
Undvika risker vid underhåll och reparation	71
2. Apparats uppbyggnad	71
3. Montering	71
Packa upp apparaten	71
Montera monteringsplattan	71
Montera apparaten	72
4. Idrifttagning	73
Beakta före första idrifttagningen	73
Koppla till och från	73
Säkerhetsanordningar	73
5. Åtgärder vid nödfall	73
6. Felsökning och reparation	74
7. Underhåll	74
Rengöra luftintagsgallret	74
Rengöra apparaten	75
8. Avfallshantering	75
9. Tekniska data	75

1. Viktiga säkerhetsanvisningar

Läs bruksanvisningen noga före användning och spara den för framtida bruk.

Bilderna i den här anvisningen hänför sig till alla tillgängliga modellvarianter och kan skilja sig åt från det faktiska leveransomfånget.

Förklaring av symboler och tecken



Det här är varningssymbolen. Den varnar för risk för personskada. Följ alla anvisningar som är markerade med denna symbol för att förhindra personskada eller dödsfall. Varningssymbolen visas alltid i kombination med signalorden **FARA**, **VARNING** och **OBSERVERA**.

Symbol	Signalord	Beskrivning
	FARA	Indikerar en fara med hög risk som leder till dödsfall eller allvarlig personskada om den inte undviks.
	VARNING	Indikerar en fara med medelhög risk som kan leda till dödsfall eller allvarlig personskada om den inte undviks.
	OBSERVERA	Indikerar en fara med låg risk som kan leda till lindrig eller måttlig personskada om den inte undviks.
1./2./3.		Indikerar steg som användaren ska utföra i ordningsföljd.

SV

Manöver-, monterings- och underhållspersonalens kvalifikationer

- Endast utbildad fackpersonal får utföra montering och elanslutning.
- Underhåll får endast utföras av personer som instruerats i apparatens användning och uttryckligen tilldelats denna arbetsuppgift.
- Apparaten får användas av barn från 3 år och av personer med nedsatt fysisk, sensorisk eller mental förmåga eller med bristande erfarenhet och kunskap, förutsatt att de är under uppsikt eller har instruerats i säker användning av apparaten och att de förstår möjliga risker i samband med detta. Håll barn under uppsikt för att säkerställa att de inte leker med utrustningen.

Avsedd användning

- Apparaten är avsedd för snabb torkning av händer.
- Apparaten är anpassad för användning i offentlig miljö, till exempel i hotell, simhallar, gym, spa- och bastuanläggningar, offentliga inrättningar samt inom industri och handel.

1. Viktiga säkerhetsanvisningar

- Tillverkaren ansvarar inte för skador som beror på felaktig användning, icke fackmässig användning eller icke fackmässig reparation.

Undvika risker på grund av elstötar

- Spänningen som anges på typskylten måste stämma överens med nätspänningen. Anslut endast dammsugaren till ett uttag med korrekt säkring.
- Dra inte nätkabeln över skarpa kanter och böj eller kläm den inte. En skadad nätkabel får bara bytas ut mot en kabel i utförande som framgår av kapitlet Tekniska data.
- I följande fall ska apparaten inklusive tillbehör inte tas i bruk:
 - △ Elkabeln är defekt eller har sprickor.
 - △ Apparaten är skadad på utsidan, till exempel genom sprickor i höljet.
 - △ Vid misstanke om en osynlig defekt, till exempel om apparaten har tappats eller utsatts för slag.
- I följande fall ska kontakten dras ur, automatsäkringens kopplas från eller säkringen lossas:
 - △ När apparaten ger ifrån sig ovanliga ljud.
 - △ Före varje underhåll och rengöring.
- Dra aldrig i själva kabeln utan enbart i kontakten. Vidrör aldrig nätkontakten med blöta händer.

Undvika risker under installationen

- Beakta följande vid installation och användning av apparaten:
 - △ Nationella och regionala föreskrifter
 - △ Tekniska regler och riktlinjer
 - △ Bestämmelser från lokala myndigheter

Undvika risker under användningen

- Apparaten får inte användas i utrymmen med giftiga, explosiva eller brännbara ångor och gaser eller med mikrobiologiskt kontaminerad luft.
- Stick inte in föremål i apparatens öppningar. Täck inte över apparaten och ställ inte något föremål på den.

1. Viktiga säkerhetsanvisningar

Undvika risker vid underhåll och reparation

- Reparation får endast utföras av fackpersonal. Använd enbart tillbehör och reservdelar i original.

2. Apparatus uppbyggnad

Ange alltid apparattyp och serienummer vid beställning av reservdelar!

Se bild A och B.

- | | |
|--------------------|------------------------|
| 1 Apparat | 4 Utblåsningsöppningar |
| 2 Monteringsplatta | 5 Luftintagsgaller |
| 3 Sensor | 6 Säkringskruv |

3. Montering

SV

Packa upp apparaten

1. Ta ut alla delar ur förpackningen.

Leveransomfattning:

- 1 apparat
- 1 monteringsplatta
- 4 skruvar
- 4 pluggar
- 1 skruv för plintskydd

Montera monteringsplattan

Se bild C och D.



OBS!

Olämpligt monteringsmaterial!

Risk för personskada om apparaten faller ned.

Före montering:

1. Kontrollera om de skruvar och pluggar som medföljer apparaten är lämpliga för underlaget.

1. Välj en vägg med stabilt, bärkraftigt underlag.
2. Beakta monteringshöjd och minimiavstånd.

3. Montering

3. Välj lämpligt fästmaterial för väggmontering.
4. Håll monteringsplattan som en mall mot väggen och markera borrhålen.
5. Borra hålen.
6. Fixera monteringsplattan på väggen.

Montera apparaten

Se bild E, F och G.



FARA

Matarkabeln och apparatens delar är spänningsförande!

Vid kontakt finns risk för dödlig elstöt.

Innan arbeten på apparaten påbörjas:

1. Dra ut kontakten. Vid direktanslutning: Slå ifrån automatsäkring eller skruva loss säkring.
2. Säkra mot oavsiktlig återtillkoppling.

Beakta följande villkor för elanslutning:

- Anslut endast apparaten till ett korrekt installerat jordat uttag.
- Vid fast anslutning: Matarkabeln måste ha en frånkopplingsanordning, till exempel en frånkopplingsbar automatsäkring eller en skruvsäkring.
- Anslut apparaten till en matarkabel med jordfelsbrytare.
- Anslut inga fler förbrukare till apparatens matarkabel.



OBS!

Apparaten kan lossna från monteringsplattan!

Risk för personskada om apparaten faller ned.

Säkringsskruven för luftintagsgallret fixerar även apparaten i monteringsplattan.

Om säkringsskruven inte är fastskruvad:

1. Se till att apparaten inte skjuts oavsiktligt från monteringsplattan.
1. Lossa säkringsskruven på luftintagsgallret på apparatens undersida.
2. Dra ut luftintagsgallret nedåt ur apparaten.
3. Lossa plintskyddet.
4. Anslut matarkabeln till anslutningsplinten, se bild F.
5. Sätt tillbaka plintskyddet.
6. Säkra plintskyddet med skruven.

3. Montering

7. Sätt in apparaten uppifrån i de fyra snäppfästena på monteringsplattan.
8. Tryck ned apparaten tills det tar stopp.
9. Lägg en hand på apparatens ovansida för fixering och skjut samtidigt in luftintagsgallret nedifrån i apparaten.
10. Fixera luftintagsgallret och apparaten med säkringsskruven.

4. Idrifttagning

Beakta före första idrifttagningen

Säkerställ att följande förutsättningar är uppfyllda:

- **Säkerhetsavstånden har iakttagits.**
- **Strömförsörjningen är korrekt ansluten.**
- **Alla filter har satts på plats och har inte skadats.**

Koppla till och från

Apparaten kopplas till och från beröringsfritt genom en sensor:

1. Håll händerna eller huvudet under apparatens utblåsningsöppning.
 - ↳ Sensorn kopplar automatiskt till apparaten.
 - ↳ Apparaten kopplas från när händerna eller huvudet tas bort från sensorområdet.
 - ↳ Apparaten kopplas automatiskt från om händerna eller huvudet befinner sig en längre tid inom sensorområdet: 35 sekunder

Säkerhetsanordningar

Handtorken har följande säkerhetsanordningar:

- Säkerhetsavstängning genom sensor efter 35 sekunder
- Temperaturbegränsare vid överhettning, till exempel vid igensatt utblåsningsöppning

5. Åtgärder vid nödfall

Vid brandrisk, elstöt, mekanisk skada, ovanliga drifttillstånd eller missbruk ska följande åtgärder vidtas:

1. Dra ut kontakten. Vid direktanslutning: Slå ifrån automatsäkring eller skruva loss säkringen.
2. Säkra mot oavsiktlig återtillkoppling.

6. Felsökning och reparation

Fel	Orsak	Åtgärd
Apparaten startar inte	Sensorn är smutsig	Ta bort smuts från sensorn och torka av den med en fuktig trasa
	Överhettning på grund av igen-satt utblåsningsöppning	Rengör utblåsningsöppningen och låt apparaten svalna
Otillräcklig lufteffekt	Luftintagsgallret är smutsigt	Rengör luftintagsgallret

Vidta inga ytterligare åtgärder, utan kontakta kundtjänst.

7. Underhåll



FARA

Matarkabeln och apparatens delar är spänningsförande!

Vid kontakt finns risk för dödlig elstöt.

Innan arbeten på apparaten påbörjas:

1. Dra ut kontakten. Vid direktanslutning: Slå ifrån automatsäkring eller skruva loss säkringen.
2. Säkra mot oavsiktlig återtillkoppling.

Rengöra luftintagsgallret



OBS!

Apparaten kan lossna från monteringsplattan!

Risk för personskada om apparaten faller ned.

Säkringsskruven för luftintagsgallret fixerar även apparaten i monteringsplattan.

Om säkringsskruven inte är fastskruvad:

1. Se till att apparaten inte skjuts oavsiktligt från monteringsplattan.
1. Lossa säkringsskruven på luftintagsgallret på apparatens undersida.
2. Dra ut luftintagsgallret nedåt ur apparaten.
3. Rengör luftintagsgallret från ludd och fastsittande smuts.
4. Lägg en hand på apparatens ovansida för fixering och skjut samtidigt in luftintagsgallret nedifrån i apparaten.
5. Fixera luftintagsgallret och apparaten med säkringsskruven.

7. Underhåll

Rengöra apparaten

Rengör inte apparaten med en högtryckstvätt. Använd endast en fuktig trasa och mildt rengöringsmedel för rengöring. Syra, aceton eller lösningsmedel kan skada höljet eller apparatens delar.

8. Avfallshantering



Gamla apparater innehåller värdefulla material vilka lämpar sig för återanvändning. Lägg inte dammsugaren i det vanliga hushållsavfallet, utan bortskaften på lämpligt sätt, t. ex. på din kommunala miljöstation.

9. Tekniska data

Modell		WHT
Spänning	V	220-240
Frekvens	Hz	50/60
Effektförbrukning (max.)	W	1000
Säkring	A	16
Motoreffekt	W	1000
Luftflöde	l/s	38
Lufthastighet	m/s	87
Ljudnivå	dB(A)	69
Skyddsklass		II
Skyddsgrad	IP	23
Relativ torktid	s	17
Bredd	mm	268
Djup	mm	182
Höjd	mm	304
Vikt	kg	3,0

Innhold

1. Viktige sikkerhetsanvisninger	77
Forklaring av brukte symboler og tegn	77
Kvalifikasjon av betjenings, monterings- og vedlikeholdspersonell	77
Tiltent bruk	77
Unngå farer grunnet strømslag	78
Unngå farer under installasjonen	78
Unngå farer under driften	78
Unngå farer ved vedlikehold og reparasjon	79
2. Apparatets oppbygning	79
3. Montering	79
Utpakking	79
Montere monteringsplate	79
Montere apparatet	80
4. Idriftsetting	81
Vær oppmerksom på følgende før den første idriftsettingen	81
Innkobling og utkobling	81
Sikkerhetsinnretninger	81
5. Hvordan opptre i nødstilfeller	82
6. Feilsøking og reparasjon	82
7. Vedlikehold	82
Rengjøre luftinntaksgitteret	82
Rengjøre apparatet	83
8. Deponering	83
9. Originaltilbehør Tekniske data	83

1. Viktige sikkerhetsanvisninger

Les bruksanvisningen nøye før idriftsetting og oppbevar den for senere bruk.

Avbildningene i denne anvisningen gjelder for alle tilgjengelige modellvarianter, og kan avvike fra det faktiske leveringsomfanget.

Forklaring av anvendte symboler og tegn



Dette er varselsymbolet. Det varsler mot mulig fare for personskader. Følg alle anvisningene som er merket med dette symbolet, for å unngå personskader og dødsfall. Varselsymbolet vises alltid i forbindelse med signalord **FARE**, **ADVARSEL** og **FORSIKTIG**.

Symbol	Signalord	Beskrivelse
	FARE	Kjennetegner fare med høy risiko, som vil føre til død eller alvorlige personskader, dersom den ikke unngås.
	ADVARSEL	Kjennetegner en fare med middels risiko, som kan føre til død eller alvorlige personskader, dersom den ikke unngås.
	OBS	Kjennetegner en fare med lav risiko, som kan føre til lette eller moderate personskader, dersom den ikke unngås.
1./2./3.		Kjennetegner handlingstrinn som brukeren skal utføre etter hverandre.

NO

Kvalifikasjon av betjenings, monterings- og vedlikeholdspersonell

- Montering og elektrisk tilkobling må kun utføres av utdannet fagpersonell.
- Vedlikeholdet må kun utføres av personer, som er opplært i håndteringen av apparatet og som er uttrykkelig autorisert til denne arbeidsoppgaven.
- Dette apparatet kan brukes av barn fra 3 år samt av personer med nedsatte fysiske, sensoriske eller mentale ferdigheter, eller som mangler erfaring og kunnskap om bruken, når de er under oppsyn eller er blitt opplært i sikker bruk av apparatet og forstår farene som er forbundet med det. Barn må holdes under tilsyn for å sikre at de ikke leker med apparatet.

Tiltenkt bruk

- Apparatet brukes til hurtig tørking av hender.
- Denne maskinen er beregnet for næringsmessig bruk, for eksempel for bruk i hoteller, svømmehaller, treningsstudioer, spa, badstuer, offentlige institusjoner, industri og servicebedrifter.
- Produsenten er ikke ansvarlig for skader som oppstår som følge av misbruk,

1. Viktige sikkerhetsanvisninger

ikke-forskriftsmessig bruk eller ikke-forskriftsmessig reparasjon.

Unngå farer grunnet strømslag

- Spenningen som er angitt på typeskiltet må stemme overens med nettspenningen. Sugerer må kun kobles til på en tilstrekkelig sikret stikkontakt.
- Netttilkoblingsledningen må ikke trekkes over skarpe kanter, brettes eller klemmes. En skadet netttilkoblingsledning må kun skiftes ut med de utførelsene som er angitt i kapittelet Tekniske data.
- Apparatet samt tilbehøret må ikke tas i bruk i følgende tilfeller:
 - △ Strømtilkoblingsledning er defekt eller har sprekker
 - △ Apparatet er synlig skadet, f. eks. gjennom sprekker i huset
 - △ Ved mistanke om en ikke synlig defekt, f.eks. etter et fall eller støt
- I følgende tilfeller må strømkontakten trekkes ut, automatsikringen slås av eller sikringen skruses ut:
 - △ Når apparatet lager uvanlige lyder
 - △ Før hvert vedlikehold eller rengjøring
- Ved frakobling må det kun trekkes i nettstøpselet, aldri i netttilkoblingsledningen. Aldri ta på nettstøpselet med våte hender.

Unngå farer under installasjonen

- Ved installasjon og drift må følgende overholdes:
 - △ Nasjonale og regionale forskrifter
 - △ Tekniske regler og retningslinjer
 - △ Bestemmelsene til lokale myndigheter

Unngå farer under driften

- Apparatet må ikke brukes i rom med giftige, eksplosjonsfarlige eller brennbare damper eller gasser, eller mikrobiologisk forurenset luft. Ikke stikk gjenstander i åpningene til apparatet. Ikke dekk til eller legg gjenstander på apparatet.

1. Viktige sikkerhetsanvisninger

Unngå farer ved vedlikehold og reparasjon

- Sørg for at reparasjoner kun utføres av fagpersonell. Bruk kun original-tilbehør- og reservedeler.

2. Apparatets oppbygning

Ved bestilling av reservedeler må alltid type apparat, nomimell effekt og serienummer angis!

Se fig. A, B.

- | | |
|-------------------|-----------------------|
| 1 Apparat | 4 Utblåsningsåpninger |
| 2 Monteringsplate | 5 Luftinntaksgitter |
| 3 Sensor | 6 Sikringskrue |

3. Montering

Utpakking

1. Ta alle delene ut av forpakningen.

Leveringsomfang:

- 1 apparat
- 1 monteringsplate
- 4 skruer
- 4 plugger
- 1 skrue for deksel til elektriske terminaler

Montere monteringsplate

Se fig. C, D.



FORSIKTIG

Uegnet monteringsmateriale!

Fare for personskader på grunn av apparat som faller ned.

Før monteringen:

1. Kontroller, om skruene og pluggene som ble levert sammen med apparatet er egnet for underlaget.

1. Velg en vegg med solid, stabilt underlag.

3. Montering

2. Overhold foreskrevet monteringshøyde og minsteavstander.
3. Sørg for å ha klart egnet festemateriale for veggmonteringen.
4. Hold monteringsplaten som sjablon mot veggen og marker borehullene.
5. Bor ut de markerte borehullene.
6. Fest monteringsplaten på veggen.

Montere apparatet

Se fig. E, F, G.



FARE

Elektrisk tilførselsledning og apparatdeler som står under spenning!

Fare for dødelig strømstøt ved berøring.

Før alle arbeider på apparatet:

1. Trekk ut strømkontakten. Ved direkte tilkobling: Slå av automatsikringen, eller skru ut sikringen.
2. Sikre mot utilsiktet gjeninnkobling.

Overhold følgende betingelser for den elektriske tilkoblingen:

- Apparatet må kun kobles til på en forskriftsmessig installert, jordet stikkontakt.
- Ved fast tilkobling: Tilførselsledningen må være utstyrt med en innretning for elektrisk fra-kobling, f. eks. en automatsikring som kan slås av eller en sikring som kan skrus ut.
- Koble apparatet til på en elektrisk tilførselsledning med jordfeilbryter.
- Ikke koble til flere apparater på den samme elektriske tilførselsledningen.



FORSIKTIG

Apparatet kan løsne fra monteringsplaten!

Fare for personskader på grunn av apparat som faller ned.

Sikringskruen for luftinntaksgitteret brukes samtidig for fiksering av apparatet på monteringsplaten.

Når sikringskruen ikke er skrudd fast:

1. Pass på, at apparatet ikke skyves utilsiktet av monteringsplaten.
1. Skru ut sikringskruen på luftinntaksgitteret på undersiden av apparatet.
2. Trekk luftinntaksgitteret nedover ut av apparatet.
3. Ta av dekslet til de elektriske terminalene.
4. Koble til den elektriske tilførselsledningen på terminalklemmen, se fig. F.

3. Montering

5. Sett inn dekslet til de elektriske terminalene.
6. Sikre dekslet til de elektriske terminalene med skruen.
7. Sett apparatet ovenfra inn i de 4 låseknastene på monteringsplaten.
8. Trykk apparatet nedover frem til anslaget.
9. Legg en hånd på oversiden av apparatet for å fiksere det, skyv samtidig luftinntaksgitteret nedenfra inn i apparatet.
10. Fest luftinntaksgitteret og apparatet med sikringskrue.

4. Idriftsetting

Vær oppmerksom på følgende før den første idriftsettingen

Sikre at følgende forutsetninger er oppfylt:

- Sikkerhetsavstander er blitt overholdt.
- Strømforsyningen er koblet til riktig.
- Alle filtre er satt inn og ikke skadet.

Innkobling og utkobling

Inn- og utkobling av apparatet skjer kontaktløst via sensoren:

1. Hold hendene eller hodet under utblåsningsåpningen til apparatet.
 - ↳ Apparatet kobles automatisk inn av sensoren.
 - ↳ Apparatet kobles ut, så snart hendene eller hodet fjernes fra sensorområdet.
 - ↳ Apparatet kobles automatisk ut, dersom hendene eller hodet forblir i lengre tid i sensorområdet: 35 sekunder

Sikkerhetsinnretninger

Håndtørkeren har følgende sikkerhetsinnretninger:

- Sikkerhetsutkobling via sensor etter 35 sekunder
- Sikkerhetstemperaturbegrenser ved overoppheting, f. eks. ved tilstoppet utblåsningsåpning

5. Hvordan opptre i nødtilfeller

Gå frem som følger ved brannfare, elektrisk støt, mekanisk skade, unormale driftstilstander eller misbruk:

1. Trekk ut strømkontakten. Ved direkte tilkobling: Slå av automatsikringen eller skru ut sikringen.
2. Sikre mot utilsiktet gjeninnkobling.

6. Feilsøking og reparasjon

Feil	Årsak	Utbedring
Apparatet starter ikke	Sensor tilsmusset	Rengjør sensor for tilsmussing og tørk over med en fuktig klut
	Overoppheting på grunn av tilstoppet utblåsningsåpning	Rengjør utblåsningsåpningen, la apparatet avkjøle
Utilstrekkelig lufteffekt	Luftinntaksgitter tilsmusset	Rengjør luftinntaksgitteret

Ikke foreta videre inngrep, ta kontakt med kundeservice.

7. Vedlikehold



FARE

Elektrisk tilførselsledning og apparatdeler som står under spenning!

Fare for dødelig strømstøt ved berøring.

Før alle arbeider på apparatet:

1. Trekk ut strømkontakten. Ved direkte tilkobling: Slå av automatsikringen, eller skru ut sikringen.
2. Sikre mot utilsiktet gjeninnkobling.

Rengjøre luftinntaksgitteret



FORSIKTIG

Apparatet kan løsne fra monteringsplaten!

Fare for personskader på grunn av apparat som faller ned.

Sikringskruen for luftinntaksgitteret brukes samtidig for fiksering av apparatet på monteringsplaten.

Når sikringskruen ikke er skrudd fast:

1. Pass på, at apparatet ikke skyves utilsiktet av monteringsplaten.

7. Vedlikehold

1. Skru ut sikringskruen på luftinntaksgitteret på undersiden av apparatet.
2. Trekk luftinntaksgitteret nedover ut av apparatet.
3. Rengjør luftinntaksgitteret for lo og smussavleiringer.
4. Legg en hånd på oversiden av apparatet for å fiksere det, skyv samtidig luftinntaksgitteret nedenfra inn i apparatet.
5. Fest luftinntaksgitteret og apparatet med sikringskrue.

Rengjøre apparatet

Ikke rengjør apparatet med høytrykksspylere. Bruk kun en fuktig klut og milde rengjøringsmidler for rengjøring. Syre, acetone og løsemidler kan føre til skader på huset eller deler av apparatet.

8. Deponering



Brukte apparater inneholder verdifulle materialer som er egnet til gjenvinning. Sugerer skal ikke kastes som husholdningsavfall, men skal avfallshåndteres på faglig korrekt måte gjennom egnede oppsamlingssystemer, f. eks. kommunens innsamlingssted.

NO

9. Originaltilbehør Tekniske data


Modell		WHT
Spenning	V	220-240
Frekvens	Hz	50/60
Inngangsstrøm (maks.)	W	1000
Sikring	A	16
Motoreffekt	W	1000
Luftstrøm	l/s	38
Lufthastighet	m/s	87
Lydstyrke	dB(A)	69
Beskyttelsesklasse		II
Beskyttelsesgrad	IP	23
Relativ tørketid	s	17
Bredde	mm	268
Dybde	mm	182
Høyde	mm	304
Vekt	kg	3,0




1. Tärkeitä turvallisuusohjeita	85
Käytettyjen symbolien ja merkkien selvitykset	85
Käyttö-, asennus- ja huoltohenkilökunnan pätevyys	85
Asianmukainen käyttö	85
Sähköiskun aiheuttamien vaarojen välttäminen	86
Vältä vaaroja asennuksen aikana	86
Vältä vaaroja käytön aikana	86
Vältä vaaroja huollon ja korjauksen yhteydessä	87
2. Laitteen rakenne	87
3. Asennus	87
Pakkauksen purkaminen	87
Asenna kiinnityslevy	87
Laitteen asennus	88
4. Käyttöönotto	89
Huomioi ennen alustavaa käyttöönottoa	89
Kytkeminen päälle ja pois	89
Varolaitteet	89
5. Toiminta hätätapauksessa	90
6. Vianetsintä ja korjaus	90
7. Huolto	90
Puhdista ilman imuristikko	90
Laitteen puhdistus	91
8. Hävitys	91
9. Tekniset tiedot	91

1. Tärkeitä turvallisuusohjeita

Lue käyttöohje huolellisesti ennen käyttöönottoa ja säilytä se myöhempää käyttöä varten. Ohjeen kuvat viittaavat kaikkiin saatavilla oleviin malleihin, jonka vuoksi ne voivat poiketa todellisesta toimituksen sisällöstä.

Käytettyjen symbolien ja merkkien selvitykset

 Tämä on varoitusymboli. Se varoittaa mahdollisista loukkaantumisista. Noudata kaikkia tällä symbolilla merkittyjä ohjeita loukkaantumisten tai kuolemanvaaran välttämiseksi. Varoitusymboli ilmestyy aina yhdessä huomiosanojen **VAARA**, **VAROITUS** ja **VARO** kanssa.

Symboli	Huomiosana	Kuvaus
	VAARA	Ilmoittaa korkean riskin vaarasta, joka voi johtaa kuolemaan tai vakavaan loukkaantumiseen, jos sitä ei vältetä.
	VAROITUS	Ilmoittaa keskikorkean riskin vaarasta, joka voi johtaa kuolemaan tai vakavaan loukkaantumiseen, jos sitä ei vältetä.
	VARO	Ilmoittaa lievän riskin vaarasta, joka voi johtaa lieviin tai loukkaantumiseen, jos sitä ei vältetä.
1./2./3.		Ilmoittaa käyttäjän peräkkäin suoritettavat toimintavaiheet.

FI

Käyttö-, asennus- ja huoltohenkilökunnan pätevyys

- Vain koulutettu ammattihenkilöstö saa tehdä asennustöitä ja sähkökytkentöjä.
- Huoltoa saavat tehdä vain sellaiset henkilöt, jotka on koulutettu laitteen käyttöön ja jotka ovat nimenomaisesti vastuussa näistä tehtävistä.
- Tätä laitetta saavat käyttää vähintään 3-vuotiaat lapset sekä henkilöt, joilla on vähentyneitä fyysisiä, sensorisia tai henkisiä kykyjä tai joilla ei ole kokemusta tai tietoja, jos heitä valvotaan tai heitä on neuvottu laitteen käytössä ja he ymmärtävät sen käytöstä aiheutuvat vaarat. Lapsia on valvottava, jotta he eivät leikkisi laitteella.

Asianmukainen käyttö

- Laitetta käytetään nopeaan käsien kuivaukseen.
- Laite on tarkoitettu kaupalliseen käyttöön, esimerkiksi hotelleihin, kylpylöihin, kuntosaleille, harjoituskeskuksiin, julkisiin saunoihin, yleisiin laitoksiin, teollisuuteen ja kaupan alalle.

1. Tärkeitä turvallisuusohjeita

- Valmistaja ei vastaa ei-tarkoituksenmukaisesta käytöstä, asiattomasta ohjauksesta tai ei-ammattimaisesta korjauksesta johtuvista vaurioista.

Sähköiskun aiheuttamien vaarojen välttäminen

- Tyypikilvessä ilmoitetun jännitteen on vastattava verkkojännitettä. Kytke imuri ainoastaan riittävästi suojattuun pistorasiaan.
- Älä vedä verkkoliitännän johtoa terävien reunojen yli, taita sitä tai jätä sitä puristuksiin. Vaihda vaurioitunut verkkoliitännän johto luvussa Tekniset tiedot ilmoitettuun malliin.
- Älä ota laitetta tai sen lisävarusteita käyttöön seuraavissa tapauksissa:
 - △ Verkkojohto on viallinen tai rispaantunut
 - △ Laite on näkyvästi vaurioitunut, esim. kotelossa on halkeamia
 - △ Jos laitteessa epäillään näkymätöntä vikaa, esimerkiksi putoamisen tai iskun seurauksena
- Seuraavissa tapauksissa verkkopistoke on irrotettava, automaattisulake kytkettävä pois päältä tai sulake irrotettava:
 - △ Kun laitteesta tulee epätavallista ääntä
 - △ Ennen jokaista huoltoa tai puhdistusta
- Verkkopistoketta irrotettaessa vedä aina pistokkeesta, älä koskaan verkkoliitännän johdosta. Älä koskaan kosketa verkkopistoketta märkänä.

FI

Vältä vaaroja asennuksen aikana

- Noudata seuraavia laitteen asennuksessa ja käytössä:
 - △ Kansalliset ja alueelliset määräykset
 - △ Tekniset säännöt ja direktiivit
 - △ Paikallisten viranomaisten määräykset

Vältä vaaroja käytön aikana

- Älä käytä laitetta tiloissa, joissa on räjähdysvaarallisia tai syttyviä höyryjä ja kaasuja tai mikrobiologisesti saastunutta ilmaa. Älä aseta mitään esineitä laitteen aukkoihin. Älä peitä laitetta tai aseta esineitä sen päälle.

1. Tärkeitä turvallisuusohjeita

Vältä vaaroja huollon ja korjauksen yhteydessä

- Anna laite ainoastaan ammattihenkilön korjattavaksi. Käytä ainoastaan alkuperäisiä lisä- ja varaosia.

2. Laitteen rakenne

Bei Ersatzteilbestellungen stets Gerätetyp und Seriennummer angeben!

Katso kuvat A, B.

- | | |
|-----------------|---------------------|
| 1 Laite | 4 Puhallusaukot |
| 2 Kiinnityslevy | 5 Ilman imuristikko |
| 3 Tunnistin | 6 Kiinnitysruuvi |

3. Asennus

Pakkauksen purkaminen

1. Ota kaikki osat ulos pakkauksesta.

Toimituksen sisältö:

- 1 laite
- 1 kiinnityslevy
- 4 ruuvia
- 4 seinätulppaa
- 1 ruuvi sähköliittimien suojukselle

Asenna kiinnityslevy

Katso kuvat C, D.



VARO

Sopimaton asennusmateriaali!

Loukkaantumisaara putoavan laitteen vuoksi.

Ennen asennusta:

1. Tarkasta, soveltuvatko laitteen toimitukseen kuuluvat ruuvit ja seinätulpat pohjamateriaaliin.

1. Valitse asennukseen tukeva ja kestävä pohjamateriaali.
2. Ota huomioon asennuskorkeus ja vähimmäisetäisyydet.

3. Asennus

3. Valmistele seinäasennukseen sopivat kiinnitysmateriaalit.
4. Käytä kiinnityslevyä mallineena seinällä ja merkitse porausreiät.
5. Poraa reiät.
6. Kiinnitä kiinnityslevy seinään.

Laitteen asennus

Katso kuvat E, F, G.



VAARA

Jännitteellinen syöttöjohto ja laitteen osia!

Niitä kosketettaessa syntyy hengenvaarallisen sähköiskun vaara.

Ennen kaikkia laitteella tehtäviä töitä:

1. Irrota virtapistoke pistorasiasta. Suorakytkennässä: Kytke automaattisulake pois päältä tai irrota sulake.
2. Varmista, ettei laitetta voi kytkeä päälle tahattomasti uudelleen.

Ota huomioon seuraavat sähkökytkennän ehdot:

- Kytke laite vain asianmukaisesti asennettuun suojamaadoitettuun pistorasiaan.
- Kiinteässä kytkennässä: Syöttöjohdossa on oltava katkaisulaite, esim. sammutettava automaattisulake tai ruuvattava sulake.
- Liitä laite syöttöjohtoon vikavirran suojakytkimellä.
- Älä liitä muita käyttölaitteita laitteen sähkön syöttöön.



VARO

Laite voi irrota kiinnityslevystä!

Loukkaantumisvaara putoavan laitteen vuoksi.

Ilman imuristikon kiinnitysruuvi auttaa samanaikaisesti laitteen kiinnityksessä kiinnityslevyyn.

Kun kiinnitysruuvia ei ole ruuvattu kiinni:

1. Varo, ettei laite siirry tahattomasti pois kiinnityslevyltä.
1. Ruuvaa imuristikon kiinnitysruuvi laitteen alapuolella irti.
2. Irrota imuristikko laitteen alapuolelta.
3. Irrota sähköliittimien suojus.
4. Liitä sähkön syöttöjohto tuloliittimeen, katso kuva F.
5. Aseta sähköliittimien suojus paikalleen.

3. Asennus

6. Kiinnitä sähköliittimien suojuksia ruuvilla.
7. Aseta laite yläpuolelta neljään (4) kiinnityshakaseen.
8. Paina laitetta alaspäin vasteeseen saakka.
9. Aseta kiinnitettäessä toinen käsi laitteen yläpuolelle ja työnnä samanaikaisesti ilman imuristikkoa laitteen alapuolelta.
10. Kiinnitä ilman imuristikkoa ja laite kiinnitysruuvilla.

4. Käyttöönotto

Huomioi ennen alustavaa käyttöönottoa

Varmista, että seuraavat ennakkoehdot täyttyvät:

- Turvaetäisyyksiä noudatetaan.
- Virransyöttö on kytketty oikein.
- Kaikki suodattimet on asennettu ja ne ovat kunnossa.

Kytkeminen päälle ja pois

Laitteen kytkeminen päälle ja pois tapahtuu koskettamatta tunnistimella:

1. Pidä käsiä tai hiuksia laitteen puhallusaukkojen alapuolella.
 - ↳ Tunnistin kytkee laitteen päälle automaattisesti.
 - ↳ Laite sammuu heti, kun kädet tai hiukset siirtyvät pois tunnistinalueelta.
 - ↳ Laite sammuu automaattisesti, jos kädet tai hiukset jäävät pitkäksi ajaksi tunnistinalueelle: 35 sekuntia

Varolaitteet

Käsienkuivaimessa on seuraavat varolaitteet:

- Tunnistimen turvasammutus 35 sekunnin kuluttua
- Lämpötilan turvasäädin ylikuumenemisessä, esimerkiksi puhallusaukon ollessa tukossa

5. Toiminta hätätapauksessa

Toimi seuraavasti tulipalovaarassa, sähköiskun tai mekaanisen vaurion tapahtuessa, epäta-
vallisissa käyttöolosuhteissa tai väärinkäyttötilanteessa:

1. Irrota virtapistoke pistorasiasta. Suorakytkennässä: Kytke automaattisulake pois päältä tai irrota sulake.
2. Varmista, ettei laitetta voi kytkeä päälle tahattomasti uudelleen.

6. Vianetsintä ja korjaus

Häiriö	Syy	Vian korjaus
Laitte ei toimi	Tunnistin likainen	Puhdista tunnistin liasta ja pyyhi kostealla liinalla
	Ylikuumeneminen tukkeutu- neen puhallusaukon vuoksi	Puhdista puhallusaukko, anna laitteen viilentyä
Ilman puhallusteho riittämätön	Ilman imuristikko on likainen	Puhdista ilman imuristikko

7. Huolto



VAARA

Jännitteellinen syöttöjohto ja laitteen osia!

Niitä kosketettaessa syntyy hengenvaarallisen sähköiskun vaara.

Ennen kaikkia laitteella tehtäviä töitä:

1. Irrota virtapistoke pistorasiasta. Suorakytkennässä: Kytke automaattisulake pois päältä tai irrota sulake.
2. Varmista, ettei laitetta voi kytkeä päälle tahattomasti uudelleen.

Puhdista ilman imuristikko



VARO

Laitte voi irrota kiinnityslevystä!

Loukkaantumiswaara putoavan laitteen vuoksi.

Ilman imuristikon kiinnitysruuvi auttaa samanaikaisesti laitteen kiinnityksessä kiinni-
tyslevyyn.

Kun kiinnitysruuvia ei ole ruuvattu kiinni:

1. Varo, ettei laite siirry tahattomasti pois kiinnityslevyltä.

7. Huolto

1. Ruuvaa imuristikon kiinnitysruuvi laitteen alapuolella irti.
2. Irrota imuristikko laitteen alapuolelta.
3. Puhdista ilman imuristikko nukasta ja kiinnittyneestä liasta.
4. Aseta kiinnitettäessä toinen käsi laitteen yläpuolelle ja työnnä samanaikaisesti ilman imuristikkoa laitteen alapuolelta.
5. Kiinnitä ilman imuristikko ja laite kiinnitysruuvilla.

Laitteen puhdistus

Älä puhdista laitetta painepesurilla. Käytä puhdistukseen kosteaa liinaa ja mietoja puhdistusainetta. Hapot, asetoni tai liuottimet voivat vaurioittaa koteloaa tai laitteen osia.

8. Hävitys

Älä tee muita toimenpiteitä, vaan ota yhteys asiakaspalveluun.



Käytetyt laitteet sisältävät arvokkaita materiaaleja, joita voidaan käyttää uudelleen. Imureita ei saa hävittää tavallisen kotitalousjätteen mukana, vaan ne on vietävä asianmukaiseen keräyspisteeseen, joka voi olla esim. kunnallinen jätteenkeräyspiste.

FI

9. Tekniset tiedot

Malli		WHT
Jännite	V	220–240
Taajuus	Hz	50/60
Tehonkulutus (maks.)	W	1000
Sulakesuojaus	A	16
Moottorin teho	W	1000
Ilmavirta	l/s	38
Ilmavirtauksen nopeus	m/s	87
Äänenvoimakkuus	dB(A)	69
Suojaluokka		II
Suojaluokitus	IP	23
Suhteellinen kuivumisaika	s	17
Leveys	mm	268
Syvyys	mm	182
Korkeus	mm	304
Paino	kg	3,0

Spis treści

1. Ważne zasady bezpieczeństwa	93
Znaczenie stosowanych znaków i symboli	93
Kwalifikacje personelu obsługi, montażu i konserwacji	93
Zastosowanie zgodnie z przeznaczeniem.	93
Unikanie zagrożeń elektrycznych	94
Zapobieganie zagrożeniom podczas montażu.	94
Zapobieganie zagrożeniom podczas eksploatacji	95
Zapobieganie zagrożeniom podczas przeglądów i napraw	95
2. Budowa urządzenia	95
3. Montaż	95
Rozpakowanie	95
Montaż urządzenia	96
Montaż płyty montażowej	96
4. Uruchomienie	97
Przed pierwszym uruchomieniem	97
Włączanie i wyłączanie	97
Zabezpieczenia	98
5. Postępowanie w sytuacjach awaryjnych	98
6. Diagnostowanie usterek i naprawy	98
7. Konserwacja	99
Czyszczenie kratki zasysania powietrza	99
Czyszczenie urządzenia	99
8. Usuwanie odpadów	100
9. Dane techniczne	100




1. Ważne zasady bezpieczeństwa

Instrukcję obsługi należy uważnie przeczytać i przechowywać ją w łatwo dostępnym miejscu. Zamieszczone w instrukcji ilustracje odnoszą się do wszystkich dostępnych wersji modelu i mogą odbiegać od faktycznego zakresu dostawy.

Znaczenie stosowanych znaków i symboli



To jest symbol ostrzegawczy. Ostrzega przed potencjalnym niebezpieczeństwem odniesienia obrażeń. Przestrzeganie wszystkich zasad oznaczonych tym symbolem jest niezbędne, aby uniknąć obrażeń ciała lub śmierci. Symbol ostrzegawczy występuje zawsze w połączeniu z hasłami ostrzegawczymi NIEBEZPIECZEŃSTWO, OSTRZEŻENIE i OSTROŻNIE.

Symbol	Hasło ostrzegawcze	Opis
	NIEBEZPIECZEŃSTWO	Informuje o zagrożeniu z wysokim poziomem ryzyka, które w razie zlekceważenia spowoduje śmierć lub ciężkie obrażenia ciała.
	OSTRZEŻENIE	Informuje o zagrożeniu ze średnim stopniem ryzyka, które w razie zlekceważenia może spowodować śmierć lub ciężkie obrażenia ciała.
	OSTROŻNIE	Informuje o zagrożeniu z niskim stopniem ryzyka, które w razie zlekceważenia może spowodować lekkie lub umiarkowane obrażenia ciała.
1./2./3.		Oznacza kolejne czynności, które musi wykonać użytkownik.

PL

Kwalifikacje personelu obsługi, montażu i konserwacji

- Montażem i podłączeniem elektrycznym może zajmować się wyłącznie personel posiadający odpowiednie kwalifikacje.
- Konserwacją urządzenia mogą zajmować się wyłącznie osoby odpowiednio przeszkolone w zakresie obsługi urządzenia i wyznaczone do tego zadania.
- Urządzenie może być używane przez dzieci od lat 3 oraz osoby z obniżoną sprawnością fizyczną, sensoryczną i psychiczną oraz osoby bez doświadczenia i wiedzy tylko pod opieką lub po przeszkoleniu w zakresie bezpiecznego używania urządzenia i zapoznaniu się ze związanymi z tym zagrożeniami. Zwrócić uwagę, aby dzieci nie bawiły się urządzeniem.

Zastosowanie zgodnie z przeznaczeniem

- Urządzenie jest przeznaczone do szybkiego suszenia rąk.

1. Ważne zasady bezpieczeństwa

- Urządzenie jest przeznaczone do zastosowań komercyjnych, na przykład w hotelach, pływalniach, siłowniach, SPA, saunach, obiektach publicznych, przemysłowych i rzemieślniczych.
- Producent nie ponosi odpowiedzialności za szkody powstałe wskutek użytkowania sprzecznego z przeznaczeniem, nieumiejętnej obsługi lub nieprawidłowo wykonanej naprawy.

Unikanie zagrożeń elektrycznych

- Napięcie podane na tabliczce znamionowej musi pokrywać się z napięciem sieci. Odkurzacz musi być podłączony do wystarczająco uziemionego gniazdka.
- Przewodu sieciowego nie wolno przeciągać po ostrych krawędziach, zginać ani zgniatać. Uszkodzony przewód sieciowy może być wymieniony wyłączając na przewód sieciowy w wersji podanej w rozdziale Dane techniczne.
- Urządzenia łącznie z akcesoriami nie wolno uruchamiać w następujących przypadkach:
 - △ Kabel zasilający jest uszkodzony lub popękany
 - △ Urządzenie ma widoczne uszkodzenia, np. pęknięcia na obudowie
 - △ W razie podejrzenia wady niewidocznej, np. po upadku lub uderzeniu
- W następujących przypadkach należy wyciągnąć wtyczkę z gniazdka, wyłączyć bezpiecznik samoczynny lub wykręcić bezpiecznik topikowy:
 - △ Jeśli urządzenie emituje niestandardowe odgłosy
 - △ Przed każdym czyszczeniem i każdą konserwacją
- Odłączając, ciągnąć zawsze za wtyczkę, a nie za sam przewód sieciowy. Nigdy nie dotykać wtyczki mokrymi rękami.

Zapobieganie zagrożeniom podczas montażu

- Podczas montażu i eksploatacji urządzenia należy przestrzegać:
 - △ krajowych i lokalnych przepisów
 - △ zasad technicznych i dyrektyw
 - △ postanowień lokalnych organów administracji

1. Ważne zasady bezpieczeństwa

Zapobieganie zagrożeniom podczas eksploatacji

- Urządzenia nie wolno używać w pomieszczeniach z trującymi, wybuchowymi lub palnymi parami albo gazami lub z powietrzem zanieczyszczonym mikrobiologicznie. Nie wkładać żadnych przedmiotów do otworów urządzenia. Nie przykrywać urządzenia ani nie kłaść na nim żadnych przedmiotów.

Zapobieganie zagrożeniom podczas przeglądów i napraw

- Wykonywanie napraw powierzać tylko specjalistom. Stosować tylko oryginalne akcesoria i części zamienne.

2. Budowa urządzenia

Przy zamawianiu części zawsze podawać typ urządzenia i numer seryjny!

Patrz ilustracja A, B.

- 1 Urządzenie
- 2 Płyta montażowa
- 3 Czujnik

- 4 Otwory nadmuchowe
- 5 Kratka zasysania powietrza
- 6 Śruba zabezpieczająca

3. Montaż

Rozpakowanie

1. Wyjąć wszystkie elementy z opakowania.

Zawartość zestawu:

- 1 urządzenie
- 1 płyta montażowa
- 4 śruby
- 4 kołki
- 1 śruba osłony zacisków elektrycznych

3. Montaż

Montaż płyty montażowej

Patrz ilustracja C, D.



OSTROŻNIE

Nieodpowiednie materiały montażowe!

Niebezpieczeństwo spowodowania urazów przez spadające urządzenie.

Przed montażem:

1. Sprawdzić, czy dostarczone z urządzeniem śruby i kołki są odpowiednie do podłoża.
1. Wybrać ścianę ze stabilnym, nośnym podłożem.
2. Zachować wymaganą wysokość montażu i wymagane odstępki minimalne.
3. Zapewnić odpowiednie materiały do montażu ściennego.
4. Przyłożyć płytę montażową do ściany jako szablon i zaznaczyć otwory.
5. Wywiercić otwory.
6. Zamocować płytę montażową do ściany.

Montaż urządzenia

Patrz ilustracja E, F, G.



NIEBEZPIECZEŃSTWO

Kabel elektryczny i elementy urządzenia są pod napięciem.

Ich dotknięcie grozi śmiertelnym porażeniem.

Przed rozpoczęciem jakichkolwiek prac przy urządzeniu:

1. Wyciągnąć wtyczkę z gniazdka. W przypadku podłączenia bezpośredniego: Wyłączyć bezpiecznik samoczynny lub wykręcić bezpiecznik topikowy.
2. Zabezpieczyć urządzenie przed przypadkowym włączeniem.

Warunki podłączenia elektrycznego:

- Urządzenie można podłączyć wyłącznie do prawidłowo zainstalowanego gniazdka z zestykiem ochronnym.
- W przypadku podłączenia stałego: Kabel zasilający musi mieć urządzenie do wyłączania, np. wyłączany bezpiecznik automatyczny lub bezpiecznik wkrętkowy.
- Urządzenie należy podłączyć do kabla zasilającego z wyłącznikiem różnicowoprądowym.
- Do tego samego kabla nie podłączać innych odbiorników.

3. Montaż



OSTROŻNIE

Urządzenie może odłączyć się od płyty montażowej!

Niebezpieczeństwo spowodowania urazów przez spadające urządzenie.

Śruba zabezpieczająca kratki zasysania powietrza służy jednocześnie do mocowania urządzenia do płyty montażowej.

Jeżeli śruba zabezpieczająca nie jest przykręcona:

1. Uważać, aby urządzenie nie zostało w niekontrolowany sposób przesunięte z płyty montażowej.
1. Wykręcić śrubę zabezpieczającą przy kratce zasysania powietrza na spodzie urządzenia.
2. Wyciągnąć kratkę wlotu powietrza dołem z urządzenia.
3. Zdjąć osłonę zacisków elektrycznych.
4. Podłączyć kabel elektryczny do zacisku przyłączeniowego, patrz ilustracja F.
5. Włożyć osłonę zacisków elektrycznych.
6. Zabezpieczyć śrubą osłonę zacisków elektrycznych.
7. Włożyć urządzenie górną w 4 występy zatrzaskowe na płycie montażowej.
8. Wcisnąć urządzenie do oporu w dół.
9. Jedną rękę położyć w celu zamocowania na wierzchu urządzenia, wsuwając jednocześnie kratkę zasysania powietrza od dołu do urządzenia.
10. Zamocować kratkę zasysania powietrza i urządzenie za pomocą śruby zabezpieczającej.

4. Uruchomienie

Przed pierwszym uruchomieniem

Muszą być spełnione następujące warunki:

- **Zachowanie odstępów bezpieczeństwa.**
- **Prawidłowe podłączenie do prądu.**
- **Wszystkie filtry są włożone i nieuszkodzone.**

Włączanie i wyłączanie

Włączanie/wyłączanie urządzenia odbywa się bezdotykowo za pomocą czujnika:

1. trzymać ręce lub głowę pod otworem nadmuchowym urządzenia.
 - ↳ Czujnik włącza automatycznie urządzenie.

4. Uruchomienie

- ↳ Po usunięciu rąk lub głowy spod obszaru działania czujnika urządzenie wyłącza się.
- ↳ Urządzenie wyłącza się automatycznie, jeśli ręce lub głowa będą trzymane w obszarze działania czujnika przez dłuższy czas: 35 sekund

Zabezpieczenia

Suszarka do rąk posiada następujące zabezpieczenia:

- Wyłączenie w ramach środków bezpieczeństwa przez czujnik po 35 sekundach
- Ogranicznik temperatury bezpieczeństwa w razie przegrzania, np. zatkały otwór nadmuchowy

5. Postępowanie w sytuacjach awaryjnych

W razie zagrożenia pożarem, porażenia prądem elektrycznym, uszkodzenia mechanicznego, nienormalnych stanów urządzenia lub nieprawidłowego użycia należy:

1. Wyciągnąć wtyczkę z gniazdka. W przypadku podłączenia bezpośredniego: Wyłączyć bezpiecznik samoczynny lub wykręcić bezpiecznik topikowy.
2. Zabezpieczyć urządzenie przed przypadkowym włączeniem.

6. Diagnozowanie usterek i naprawy

Usterka	Przyczyna	Usuwanie
Nie można uruchomić urządzenia	Zabrudzony czujnik	Oczyszczyć czujnik i wytrzeć go wilgotną szmatką.
	Przegrzanie wskutek zatkania otworu nadmuchowego	Oczyszczyć otwór nadmuchowy, poczekać, aż urządzenie ostygnie
Niewystarczająca wydajność nadmuchu	Zabrudzenie kratki zasysania powietrza	Wyczyścić kratkę zasysania powietrza

Nie dokonywać żadnych innych ingerencji, tylko skontaktować się z serwisem.

7. Konserwacja



NIEBEZPIECZEŃSTWO

Kabel elektryczny i elementy urządzenia są pod napięciem.

Ich dotknięcie grozi śmiertelnym porażeniem.

Przed rozpoczęciem jakichkolwiek prac przy urządzeniu:

1. Wyciągnąć wtyczkę z gniazdka. W przypadku podłączenia bezpośredniego: Wyłączyć bezpiecznik samoczynny lub wykręcić bezpiecznik topikowy.
2. Zabezpieczyć urządzenie przed przypadkowym włączeniem.

Czyszczenie kratki zasysania powietrza



OSTROŻNIE

Urządzenie może odłączyć się od płyty montażowej!

Niebezpieczeństwo spowodowania urazów przez spadające urządzenie.

Śruba zabezpieczająca kratki zasysania powietrza służy jednocześnie do mocowania urządzenia do płyty montażowej.

Jeżeli śruba zabezpieczająca nie jest przykręcona:

1. Uważać, aby urządzenie nie zostało w niekontrolowany sposób przesunięte z płyty montażowej.
1. Wykręcić śrubę zabezpieczającą przy kratce zasysania powietrza na spodzie urządzenia.
2. Wyciągnąć kratkę wlotu powietrza dołem z urządzenia.
3. Oczyszczyć kratkę zasysania powietrza z kłaczków i przywierających zanieczyszczeń.
4. Jedną rękę położyć w celu zamocowania na wierzchu urządzenia, wsuwając jednocześnie kratkę zasysania powietrza od dołu do urządzenia.
5. Zamocować kratkę zasysania powietrza i urządzenie za pomocą śruby zabezpieczającej.

Czyszczenie urządzenia

Nie czyścić urządzenia myjką wysokociśnieniową. Do czyszczenia używać wyłącznie wilgotnej szmatki i łagodnego środka czyszczącego. Kwasy, aceton i rozpuszczalniki mogą uszkodzić obudowę lub inne elementy urządzenia.

8. Usuwanie odpadów



Stare urządzenia zawierają cenne materiały, które nadają się do powtórnego wykorzystania. Odkurzacz nie wyrzucać z normalnymi odpadami, lecz usuwać go poprzez odpowiednie systemy zbierania odpadów, np. poprzez miejski punkt zbiórki odpadów.

9. Dane techniczne

Model		WHT
Napięcie	V	220–240
Częstotliwość	Hz	50/60
Pobór mocy (maks.)	W	1000
Zabezpieczenie	A	16
Moc silnika	W	1000
Strumień powietrza	l/s	38
Prędkość powietrza	m/s	87
Głośność	dB(A)	69
Klasa ochrony		II
Stopień ochrony	IP	23
Względny czas schnięcia	s	17
Szerokość	mm	268
Głębokość	mm	182
Wysokość	mm	304
Ciężar	kg	3,0

Obsah

1. Důležitá bezpečnostní upozornění	102
Vysvětlení použitých symbolů a znaků	102
Kvalifikace obslužného, montážního a údržbového personálu	102
Použití v souladu s určením	102
Zamezení úrazu elektrickým proudem	103
Vyvarujte se nebezpečí během instalace	103
Vyvarujte se nebezpečí během provozu	103
Zamezení nebezpečí při údržbě a opravách	104
2. Konstrukce přístroje	104
3. Montáž	104
Vybalení	104
Montáž montážní desky	104
Montáž přístroje	105
4. Uvedení do provozu	106
Před prvním uvedením do provozu dodržujte	106
Zapnutí a vypnutí	106
Bezpečnostní zařízení	106
5. Chování v případě nouze	107
6. Vyhledávání závad a oprava	107
7. Údržba	108
Čištění mřížky nasávání vzduchu	108
Čištění přístroje	108
8. Zpracování odpadů	109
9. Technické údaje	109

1. Důležitá bezpečnostní upozornění

Před uvedením do provozu si pečlivě přečtěte návod k obsluze a uschovejte si jej k pozdějšímu nahlédnutí.

Obrázky v tomto návodu se vztahují ke všem modelovým variantám a mohou se lišit od skutečného rozsahu dodávky.

Vysvětlení použitých symbolů a znaků



Toto je výstražný symbol. Varuje před možným nebezpečím zranění. Dodržujte všechny pokyny označené tímto výstražným symbolem, abyste předešli zranění nebo usmrcení. Výstražný symbol se objevuje vždy ve spojení se signálními slovy **NEBEZPEČÍ**, **VAROVÁNÍ** a **POZOR**.

Symbol	Signální slovo	Popis
	NEBEZPEČÍ	Označuje ohrožení s vysokým stupněm rizika, jež má za následek smrt nebo těžké úrazy, jestliže se mu nezabrání.
	VAROVÁNÍ	Označuje ohrožení se středním stupněm rizika, jež může mít za následek smrt nebo těžké úrazy, jestliže se mu nezabrání.
	POZOR	Označuje ohrožení se středním stupněm rizika, jež může mít za následek lehké nebo středně těžké zranění, jestliže se mu nezabrání.
1./2./3.		Označuje kroky činnosti, které uživatel musí postupně provést.

Kvalifikace obslužného, montážního a údržbového personálu

- Montáž a elektrické připojení smí provádět jen vyškolený odborný personál.
- Údržbu smí provádět jen osoby, které jsou zaškolené ohledně manipulace s přístrojem a touto činností jsou výslovně pověřené.
- Tento přístroj není určený k tomu, aby jej používaly děti od 3 let a osoby s omezenými fyzickými, sensorickými nebo duševními schopnostmi nebo s nedostatečnou zkušeností a/nebo znalostí, pokud na ně nebudou dohlížet odpovědné osoby, nebo pokud od nich neobdrží pokyny, jak přístroj používat. Na děti je třeba dohlédnout, aby si s přístrojem nehrály.

Použití v souladu s určením

- Příklad slouží k rychlému vysušení rukou.
- Příklad je určen pro komerční využití, například pro použití v hotelech, koupelnách, fitness studiích, lázních, saunách, veřejných zařízeních, v průmyslu a obchodě.

1. Důležitá bezpečnostní upozornění

- Výrobce neručí za škody způsobené používáním k jinému než schválenému účelu, neodborným ovládáním nebo neodbornou opravou.

Zamezení úrazu elektrickým proudem

- Napětí na typovém štítku musí souhlasit se sítovým napětím. Vysavač připojujte jen do řádně jištěné zásuvky.
- Elektrický síťový kabel netahejte přes ostré hrany, nezalamujte nebo nepřiskřípněte. Poškozený elektrický síťový kabel nahradte jen typem uvedeným v kapitole Technické údaje.
- Příklad: Přístroj včetně příslušenství neuvádějte do provozu v následujících případech:
 - △ síťový připojovací kabel je vadný nebo má trhliny
 - △ přístroj je viditelně poškozený, např. prasklý kryt
 - △ při podezření na skrytou závadu, např. po pádu nebo nárazu
- V následujících případech vytáhněte síťovou zástrčku, vypněte automatickou pojistku nebo vyšroubujte pojistku:
 - △ když přístroj vydává nezvyklé zvuky
 - △ před každým čištěním nebo údržbou
- Při vytahování ze zásuvky vždy tahejte jen za zástrčku, nikdy za elektrický síťový kabel. Nedotýkejte se síťové zástrčky nikdy mokřkýma rukama.

Vyvarujte se nebezpečí během instalace

- Při instalaci a provozu přístroje dodržujte:
 - △ národní a regionální předpisy
 - △ technická pravidla a směrnice
 - △ ustanovení místních úřadů

Vyvarujte se nebezpečí během provozu

- Neprovozujte přístroj v místnostech s toxickými, výbušnými nebo hořlavými výparry nebo plyny, nebo s mikrobiologicky kontaminovaným vzduchem. Do otvorů přístroje nestrkejte žádné předměty. Přístroj nezakrývejte ani na něj nestavte žádné předměty.

1. Důležitá bezpečnostní upozornění

Zamezení nebezpečí při údržbě a opravách

- Opravy nechte provádět jen odborníky. Používejte jen originální náhradní díly a příslušenství.

2. Konstrukce přístroje

Při objednávkách náhradních dílů vždy uvádějte typ přístroje a sériové číslo!

Viz obr. A, B.

- 1 přístroj
- 2 montážní deska
- 3 senzor

- 4 výstupní otvory vzduchu
- 5 mřížka nasávání vzduchu
- 6 pojistný šroub

3. Montáž

Vybalení

1. Vyměňte všechny díly z obalu.

Rozsah dodávky:

- 1 přístroj
- 1 montážní deska
- 4 šrouby
- 4 hmoždinky
- 1 šroub pro kryt elektrických svorek

Montáž montážní desky

Viz obr. C, D.



POZOR

Nevhodný montážní materiál!

Nebezpečí zranění padajícím přístrojem.

Před montáží:

1. Zkontrolujte, zda jsou šrouby a hmoždinky dodávané s přístrojem vhodné pro příslušný podklad.

1. Zvolte stěnu se stabilním, nosným podkladem.
2. Dodržujte montážní výšku a minimální odstupy.

3. Montáž

3. Připravte si připevňovací materiál pro montáž do stěny.
4. Přidržte montážní desku na stěně jako šablonu a vyznačte otvory pro vrtání.
5. Vyrtejte otvory.
6. Připevněte montážní desku na stěnu.

Montáž přístroje

Viz obr. E, F, G.



NEBEZPEČÍ

Elektrický přívodní kabel a součásti přístroje pod napětím!

Při dotyku nebezpečí smrtelného úrazu proudem.

Před prováděním jakýchkoliv prací na přístroji:

1. Vytáhněte síťovou zástrčku ze zásuvky. Při přímém připojení: Vypněte automatickou pojistku nebo vyšroubujte pojistku.
2. Zajistěte je proti neúmyslnému opětovnému zapnutí.

Dodržujte tyto podmínky pro elektrické připojení:

- Přístroj připojte jen k řádně instalované zásuvce s ochranným kontaktem.
- Při připojení napevno: Přívodní vedení musí mít odpojovací zařízení, např. odpojitelnou automatickou pojistku nebo šroubovací pojistku.
- Připojte přístroj k elektrickému přívodu s ochranným spínačem proti chybnému proudu.
- K elektrickému přívodu přístroje nepřipojujte žádné další spotřebiče.



POZOR

Přístroj se může uvolnit z montážní desky!

Nebezpečí zranění padajícím přístrojem.

Pojistný šroub pro mřížku nasávání vzduchu slouží současně k připevnění přístroje k montážní desce.

Pokud není pojistný šroub pevně přišroubován:

1. Dávejte pozor, aby se přístroj neúmyslně neposunul z montážní desky.
1. Vyšroubujte pojistný šroub z mřížky nasávání vzduchu na spodní straně přístroje.
2. Vytáhněte mřížku nasávání vzduchu dolů z přístroje.
3. Sejměte kryt elektrických svorek.
4. Připojte přívodní kabel k připojovací svorce, viz obr. F.
5. Nasadte kryt elektrických svorek.

3. Montáž

6. Zajistěte kryt elektrických svorek šroubem.
7. Nasadte přístroj seshora do 4 aretačních výstupků na montážní desce.
8. Zatlačte přístroj dolů až na doraz.
9. Pro přidržení přístroje položte jednu ruku na jeho horní stranu a současně zespoda do přístroje zasuňte mřížku nasávání vzduchu.
10. Zajistěte mřížku nasávání vzduchu a přístroj pojistným šroubem.

4. Uvedení do provozu

Před prvním uvedením do provozu dodržujte

Ujistěte se, že jsou splněné následující podmínky:

- **Byly dodrženy bezpečnostní vzdálenosti.**
- **Elektrické napájení je správně připojené.**
- **Všechny filtry jsou nasazené a nejsou poškozené.**

Zapnutí a vypnutí

Zapnutí a vypnutí přístroje se provádí bezdotykově senzorem:

1. Podržte ruce nebo hlavu pod výstupním otvorem vzduchu na přístroji.
 - ↳ Senzor automaticky zapne přístroj.
 - ↳ Přístroj se vypne, jakmile se ruce nebo hlava oddálí z oblasti senzoru.
 - ↳ Přístroj se automaticky vypne, jestliže ruce nebo hlava zůstanou v oblasti senzoru po delší dobu: 35 sekund

Bezpečnostní zařízení

Vysoušeč rukou má následující bezpečnostní zařízení:

- senzorické bezpečnostní vypnutí po 35 sekundách
- bezpečnostní teplotní omezovač při přehřátí, např. při ucpaném výstupní otvoru vzduchu

Vysoušeč vlasů má následující bezpečnostní zařízení:

- senzorické bezpečnostní vypnutí po cca 4 minutách, např. při vandalismu způsobeném žvýkačkou
- bezpečnostní teplotní omezovač při přehřátí, např. při ucpaném výstupní otvoru vzduchu
- tavnou tepelnou pojistku při přehřátí

5. Chování v případě nouze

Při nebezpečí požáru, zasažení elektrickým proudem, mechanickém poškození, při neobvyklých provozních stavech nebo zneužití postupujte takto:

1. Vytáhněte síťovou zástrčku ze zásuvky. Při přímém připojení: Vypněte automatickou pojistku nebo vyšroubujte pojistku.
2. Zajistěte je proti neúmyslnému opětovnému zapnutí.

6. Vyhledávání závad a oprava

Porucha	Příčina	Odstranění
Přístroj se nerozběhne	Znečištěný senzor	Odstraňte ze senzoru nečistoty a otřete jej vlhkým hadrem
	Přehřátí z důvodu ucpaného výstupního otvoru vzduchu	Vyčistěte výstupní otvor vzduchu, nechte přístroj vychladnout
Nedostatečný výkon vzduchu	Znečištěná mřížka nasávání vzduchu	Vyčistěte mřížku nasávání vzduchu

Neprovádějte žádné jiné zásahy, ale kontaktujte zákaznický servis.

7. Údržba



NEBEZPEČÍ

Elektrický přívodní kabel a součásti přístroje pod napětím!

Při dotyku nebezpečí smrtelného úrazu proudem.

Před prováděním jakýchkoliv prací na přístroji:

1. Vytáhněte síťovou zástrčku ze zásuvky. Při přímém připojení: Vypněte automatickou pojistku nebo vyšroubujte pojistku.
2. Zajistěte je proti neúmyslnému opětovnému zapnutí.

Čištění mřížky nasávání vzduchu



POZOR

Přístroj se může uvolnit z montážní desky!

Nebezpečí zranění padajícím přístrojem.

Pojistný šroub pro mřížku nasávání vzduchu slouží současně k připevnění přístroje k montážní desce.

Pokud není pojistný šroub pevně přišroubován:

1. Dávejte pozor, aby se přístroj neúmyslně neposunul z montážní desky.
1. Vyšroubujte pojistný šroub z mřížky nasávání vzduchu na spodní straně přístroje.
2. Vytáhněte mřížku nasávání vzduchu dolů z přístroje.
3. Odstraňte z mřížky nasávání vzduchu vlákna a vyčistěte pevně usazené čistoty.
4. Pro přidržení přístroje položte jednu ruku na jeho horní stranu a současně zespoda do přístroje zasuňte mřížku nasávání vzduchu.
5. Zajistěte mřížku nasávání vzduchu a přístroj pojistným šroubem.

Čištění přístroje

Nečistěte přístroj vysokotlakým čističem. Pro čištění používejte jen vlhký hadr a jemný čisticí prostředek. Kyseliny, aceton nebo rozpouštědla mohou poškodit kryt nebo součástí přístroje.

8. Zpracování odpadů



Staré přístroje jsou vyrobené z cenných materiálů, které jsou vhodné k recyklaci. Nelikvidujte vysavače spolu s domovním odpadem, ale nechte je zlikvidovat odborně prostřednictvím vhodných sběrných míst, např. prostřednictvím komunální sběrný odpadu.

9. Technické údaje

Model		WHT
Napětí	V	220-240
Kmitočet	Hz	50/60
Příkon (max.)	W	1000
Jištění	A	16
Výkon motoru	W	1000
Proud vzduchu	l/s	38
Rychlost vzduchu	m/s	87
Hlasitost	dB(A)	69
Třída ochrany		II
Krytí	IP	23
Relativní doba vysoušení	s	17
Šířka	mm	268
Hloubka	mm	182
Výška	mm	304
Hmotnost	kg	3,0

1. Dôležité bezpečnostné upozornenia	111
Vysvetlenie k použitým symbolom a značkám	111
Kvalifikácia obslužného, montážneho a údržbárskeho personálu	111
Použitie podľa určenia	111
Zabránenie nebezpečenstvám v dôsledku zásahu elektrickým prúdom	112
Zabránenie nebezpečenstvám počas inštalácie	112
Zabránenie nebezpečenstvám počas prevádzky	112
Zabránenie nebezpečenstvám pri údržbe a oprave	113
2. Konštrukcia prístroja	113
3. Montáž	113
Vybalenie	113
Montáž prístroja	114
Montáž montážnej dosky	114
4. Uvedenie do prevádzky	115
Pred prvým uvedením do prevádzky dodržte	115
Zapnutie a vypnutie	115
Bezpečnostné zariadenia	116
5. Správanie sa v núdzovom prípade	116
6. Vyhľadávanie chýb a oprava	116
7. Údržba	117
Čistenie nasávacej mriežky vzduchu	117
Čistenie prístroja	117
8. Likvidácia	118
9. Technické údaje	118

1. Dôležité bezpečnostné upozornenia

Návod na použitie si starostlivo prečítajte pred uvedením do prevádzky a uschovajte ho pre neskoršie vyhľadávanie informácií.

Obrázky v tomto návode sa vzťahujú na všetky dostupné varianty modelu a môžu sa odlišovať od skutočného rozsahu dodávky.

Vysvetlenie k použitým symbolom a značkám



Toto je výstražný symbol. Tento varuje pred možným nebezpečenstvom poranenia. Dodržiavajte všetky pokyny, ktoré sú označené týmto symbolom, aby sa zabránilo poraneniam alebo smrti. Výstražný symbol sa objavuje vždy v spojení so signalizujúcimi slovami **NEBEZPEČENSTVO**, **VÝSTRAHA** a **OPATRNE**.

Symbol	Signalizujúce slovo	Opis
	NEBEZPEČENSTVO	Označuje ohrozenie s vysokým stupňom rizika, ktoré má za následok smrť alebo ťažké poranenia, ak sa mu nezabráni.
	VÝSTRAHA	Označuje ohrozenie so stredným stupňom rizika, ktoré môže mať za následok smrť alebo ťažké poranenia, ak sa mu nezabráni.
	OPATRNE	Označuje ohrozenie s nízkym stupňom rizika, ktoré môže mať za následok ľahké alebo mierne poranenia, ak sa mu nezabráni.
1./2./3.		Označuje kroky činnosti vykonávané za sebou prostredníctvom používateľa.

Kvalifikácia obslužného, montážneho a údržbárskeho personálu

- Montáž a elektrické pripojenie smie vykonať iba vyškolený odborný personál.
- Údržbu smú vykonávať iba osoby, ktoré sú poučené o manipulácii s prístrojom a výslovne poverené touto činnosťou.
- Tento prístroj smú deti vo veku od 3 rokov a osoby so zníženými psychickými, senzorickými alebo mentálnymi schopnosťami alebo s nedostatkom skúseností a vedomostí používať vtedy, keď sa na ne dohliada alebo boli poučené o bezpečnom používaní prístroja a rozumejú nebezpečenstvám z toho vyplývajúcim. Deti musia byť pod dozorom, aby sa zabezpečilo, že sa s prístrojom nebudú hrať.

Použitie podľa určenia

- Tento prístroj slúži na rýchle sušenie rúk.

1. Dôležité bezpečnostné upozornenia

- Tento prístroj je určený na profesionálne použitie, napríklad na použitie v hoteloch, plavárňach, fitnes centrách, kúpeľoch, saunách, verejných zariadeniach, priemysle a pri živnostenskom podnikaní.
- Výrobca neručí za škody v dôsledku použitia na iné účely, neodbornej obsluhy alebo neodbornej opravy.

Zabránenie nebezpečenstvám v dôsledku zásahu elektrickým prúdom

- Napätie uvedené na typovom štítku sa musí zhodovať so sieťovým napätím. Vysávač pripájajte iba na dostatočne istenú zásuvku.
- Sieťové prírodné vedenie neťahajte cez ostré hrany, nezalamujte ho ani nestláčajte. Poškodené sieťové prírodné vedenie vymeňte iba za vyhotovené uvedené v kapitole Technické údaje.
- Prístroj a príslušenstvo neuvádzajte do prevádzky v nasledujúcich prípadoch:
 - △ Sieťové prírodné vedenie je chybné alebo má trhliny
 - △ Prístroj je poškodený, napr. vplyvom trhlín na kryte
 - △ Pri podozrení na neviditeľné poškodenie, napr. po páde alebo náraze
- V nasledujúcich prípadoch vytiahnite sieťovú zástrčku, vypnite poistkový automat alebo vyskrutkujte poistku:
 - △ Keď prístroj vydáva neobvyklé zvuky
 - △ Pred každou údržbou alebo čistením
- Pri vyťahovaní zo zásuvky ťahajte vždy iba za zástrčku, nikdy nie za sieťové prírodné vedenie. Zástrčku nikdy nechytajte mokrými rukami.

Zabránenie nebezpečenstvám počas inštalácie

- Pre inštaláciu a prevádzku prístroja dodržiavajte:
 - △ Národné a regionálne predpisy
 - △ Technické pravidlá a smernice
 - △ Nariadenia miestnych úradov

Zabránenie nebezpečenstvám počas prevádzky

- Prístroj neprevádzkujte v priestoroch s jedovatými, výbušnými alebo horľavými

1. Dôležité bezpečnostné upozornenia

vými parami a plynmi alebo mikrobiologicky znečisteným vzduchom.

- Do otvorov prístroja nestrkajte žiadne predmety. Prístroj nezakrývajte a neodkladajte naň žiadne predmety.

Zabránenie nebezpečenstvom pri údržbe a oprave

- Opravy nechajte vykonávať iba odborníkom. Používajte iba originálne náhradné diely a diely príslušenstva.

2. Konštrukcia prístroja

Pri objednávke náhradných dielov vždy uveďte typ zariadenia a sériové číslo!

Pozri obr. A, B.

1 Prístroj

2 Montážna doska

3 Snímač

4 Vyfukovacie otvory

5 Nasávacía mriežka vzduchu

6 Poistná skrutka

3. Montáž

Vybalenie

1. Vyberte všetky diely z obalu.

Rozsah dodávky:

- 1 prístroj
- 1 montážna doska
- 4 skrutky
- 4 príchytky
- 1 skrutka krytu elektrických svoriek

3. Montáž

Montáž montážnej dosky

Pozri obr. C, D.



POZOR

Nevhodný montážny materiál!

Nebezpečenstvo poranenia spôsobené padajúcim prístrojom.

Pred montážou:

1. Skontrolujte, či sú dodané skrutky a príchytky vhodné pre podklad.
1. Zvoľte stenu so stabilným, nosným podkladom.
2. Dodržte montážnu výšku a minimálne vzdialenosti.
3. Pripravte vhodný upevňovací materiál pre montáž na stenu.
4. Montážnu dosku držte ako šablónu na stene a označte si otvory na vyvrtanie.
5. Vyvrtajte otvory.
6. Montážnu dosku upevnite na stenu.

Montáž prístroja

Pozri obr. E, F, G.



NEBEZPEČENSTVO

Prívodné vedenie a konštrukčné diely prístroja pod napätím!

Pri kontakte hrozí nebezpečenstvo smrteľného zásahu elektrickým prúdom.

Pred všetkými prácami na prístroji:

1. Vytiahnite sieťovú zástrčku. Pri priamom pripojení: Vypnite poistkový automat alebo vyskrutkujte poistku.
2. Zaisťte proti náhodnému opätovnému zapnutiu.

Dodržte nasledujúce podmienky pre elektrické pripojenie:

- Prístroj pripojte iba na riadne nainštalovanú zásuvku s ochranným kontaktom.
- Pri pripojení napevno: Prívodné vedenie musí mať vypínacie zariadenie, napr. vypínateľný poistkový automat alebo závitovú poistku.
- Prístroj pripojte na elektrické prívodné vedenie s prúdovým chráničom.
- Na elektrické prívodné vedenie prístroja nepripájajte ďalšie spotrebiče.

3. Montáž



POZOR

Prístroj sa môže uvoľniť z montážnej dosky!

Nebezpečenstvo poranenia spôsobené padajúcim prístrojom.

Poistná skrutka nasávacej mriežky vzduchu slúži súčasne na upevnenie prístroja na montážnu dosku.

Ak poistná skrutka nie je pevne zaskrutkovaná:

1. Dbajte na to, aby sa prístroj náhodne neposunul z montážnej dosky.

1. Vyskrutkujte poistnú skrutku na nasávacej mriežke vzduchu na dolnej strane prístroja.
2. Nasávaciu mriežku vzduchu vytiahnite nadol z prístroja.
3. Odoberte kryt elektrických svoriek.
4. Elektrické prírodné vedenie pripojte na pripájaciu svorku, pozri obr. F.
5. Nasadte kryt elektrických svoriek.
6. Kryt elektrických svoriek zaistite skrutkou.
7. Prístroj nasadte zhora do 4 zaistovacích výstupkov na montážnej doske.
8. Prístroj zatlačte nadol až na doraz.
9. Na hornú stranu prístroja položte jednu ruku za účelom pridržania a nasávaciu mriežku vzduchu zároveň zasuňte zdola do prístroja.
10. Nasávaciu mriežku vzduchu a prístroj upevnite poistnou skrutkou.

4. Uvedenie do prevádzky

Pred prvým uvedením do prevádzky dodržte

Zabezpečte, aby boli splnené nasledujúce predpoklady:

- **Bezpečnostné vzdialenosti sa dodržali.**
- **Napájanie prúdom je pripojené správne.**
- **Všetky filtre sú nasadené a nepoškodené.**

Zapnutie a vypnutie

Zapnutie a vypnutie prístroja sa realizuje bezdotykovo prostredníctvom snímača:

1. Ruky alebo hlavu držte pod vyfukovacím otvorom prístroja.
 - ↳ Snímač zapne prístroj automaticky.
 - ↳ Prístroj sa vypne, len čo sa ruky alebo hlava vzdiali z oblasti snímača.

4. Uvedenie do prevádzky

- ↳ Prístroj sa vypne automaticky, ak ruky alebo hlava ostanú dlhší čas v oblasti snímača: 35 sekúnd

Bezpečnostné zariadenia

Sušič rúk má nasledujúce bezpečnostné zariadenia:

- Bezpečnostné vypnutie snímača po 35 sekundách
- Bezpečnostný obmedzovač teploty pri prehriatí, napr. pri upchatom vyfukovacom otvore

5. Správanie sa v núdzovom prípade

Pri nebezpečenstve ohňa, zásahu elektrickým prúdom, mechanickom poškodení, neobvyklých prevádzkových stavoch alebo zneužití postupujte takto:

1. Vytiahnite sieťovú zástrčku. Pri priamom pripojení: Vypnite poistkový automat alebo vyskrutkujte poistku.
2. Zaistite proti náhodnému opätovnému zapnutiu.

6. Vyhľadávanie chýb a oprava

Porucha	Príčina	Odstránenie
Prístroj sa nerozbíha	Znečistený snímač	Snímač zbavte znečistení a utrite vlhkou handrou
	Prehriatie spôsobené upchatým vyfukovacím otvorom	Vyčistite vyfukovací otvor, prístroj nechajte vychladnúť
Nedostatočný vzduchový výkon	Znečistená nasávací mriežka vzduchu	Vyčistite nasávaciu mriežku vzduchu

Nevykonávajte žiadne ďalšie zásahy, ale kontaktujte zákaznícky servis.

7. Údržba



NEBEZPEČENSTVO

Prívodné vedenie a konštrukčné diely prístroja pod napätím!

Pri kontakte hrozí nebezpečenstvo smrteľného zásahu elektrickým prúdom.

Pred všetkými prácami na prístroji:

1. Vytiahnite sieťovú zástrčku. Pri priamom pripojení: Vypnite poistkový automat alebo vyskrutkujte poistku.
2. Zaisťte proti náhodnému opätovnému zapnutiu.

Čistenie nasávacej mriežky vzduchu



POZOR

Prístroj sa môže uvoľniť z montážnej dosky!

Nebezpečenstvo poranenia spôsobené padajúcim prístrojom.

Poistná skrutka nasávacej mriežky vzduchu slúži súčasne na upevnenie prístroja na montážnu dosku.

Ak poistná skrutka nie je pevne zaskrutkovaná:

1. Dbajte na to, aby sa prístroj náhodne neposunul z montážnej dosky.
1. Vyskrutkujte poistnú skrutku na nasávacej mriežke vzduchu na dolnej strane prístroja.
2. Nasávaciú mriežku vzduchu vytiahnite nadol z prístroja.
3. Nasávaciú mriežku vzduchu vyčistite od žmolkov a priľnavých znečistení.
4. Na hornú stranu prístroja položte jednu ruku za účelom pridržania a nasávaciú mriežku vzduchu zároveň zasuňte zdola do prístroja.
5. Nasávaciú mriežku vzduchu a prístroj upevnite poistnou skrutkou.

Čistenie prístroja

Prístroj nečistite vysokotlakovým čističom. Na čistenie používajte iba vlhkú handru a jemný čistiaci prostriedok. Kyselina, acetón alebo rozpúšťadlá môžu poškodiť kryt.

8. Likvidácia



Staré prístroje obsahujú cenné materiály, ktoré sú vhodné na opätovné spracovanie. Vysávače nedávajte do normálneho odpadu, ale ich odborne zlikvidujte cez vhodné zberné systémy, napr. cez vaše komunálne likvidačné miesto.

9. Technické údaje

Model		WHT
Napätie	V	220 – 240
Frekvencia	Hz	50/60
Príkion (max.)	W	1000
Istenie	A	16
Výkon motora	W	1000
Prúd vzduchu	l/s	38
Rýchlosť vzduchu	m/s	87
Hlučnosť	dB(A)	69
Trieda ochrany		II
Stupeň ochrany krytom	IP	23
Relatívna doba sušenia	s	17
Šírka	mm	268
Hĺbka	mm	182
Výška	mm	304
Hmotnosť	kg	3,0

Содержание

1. Важные указания по технике безопасности	120
Объяснение используемых символов и знаков	120
Квалификация эксплуатационного, монтажного и обслуживающего персонала	120
Использование по назначению	121
Предотвращение опасности поражения электрическим током	121
Предотвращение опасных ситуаций при подключении	122
Предотвращение опасных ситуаций при эксплуатации	122
Предотвращение опасностей во время технического обслуживания и ремонта	122
2. Конструкция прибора	122
3. Монтаж	123
Распаковка	123
Установка монтажной пластины	123
Монтаж прибора	124
4. Ввод в эксплуатацию	125
Перед первым включением	125
Включение и выключение	125
Предохранительные устройства	125
5. Поведение в чрезвычайной ситуации	126
6. Поиск неисправностей и ремонт	126
7. Техническое обслуживание	126
Очистка решетки для всасываемого воздуха	127
Очистка прибора	127
8. Утилизация	127
9. Технические характеристики	128

1. Важные указания по технике безопасности

Перед вводом в эксплуатацию внимательно прочтите инструкцию по эксплуатации и сохраните ее для дальнейшего использования.

Иллюстрации в данной инструкции относятся ко всем предлагаемым вариантам модели и могут отличаться от фактического комплекта поставки.

Объяснение используемых символов и знаков



Это предупредительный символ. Он предупреждает о потенциальной опасности травмирования. Соблюдайте все инструкции, обозначенные данным символом, чтобы избежать травм или смертельного исхода. Предупредительный символ всегда используется в сочетании с сигнальными словами **ОПАСНОСТЬ**, **ПРЕДУПРЕЖДЕНИЕ** и **ОСТОРОЖНО**.

Символ	Сигнальное слово	Описание
	ОПАСНОСТЬ	Обозначает высокий уровень опасности, которая приведет к смертельному исходу или тяжелым травмам, если не принять меры по ее предотвращению.
	ПРЕДУПРЕЖДЕНИЕ	Обозначает средний уровень опасности, которая может привести к смертельному исходу или тяжелым травмам, если не принять меры по ее предотвращению.
	ОСТОРОЖНО	Обозначает низкий уровень опасности, которая может привести к травмам легкой или средней тяжести, если не принять меры по ее предотвращению.
1./2./3.		Обозначает действия, которые должны быть поочередно выполнены пользователем.

Квалификация эксплуатационного, монтажного и обслуживающего персонала

- Монтаж и электрическое подключение должны выполняться только обученным квалифицированным персоналом.
- Техническое обслуживание должно выполняться только такими сотрудниками, которые получили инструктаж по работе с прибором и которым поручено выполнение данной работы.
- Этот прибор разрешается использовать детям старше 3 лет, а также лицам с ограниченными физическими, сенсорными или умственными способностями или с недостаточным опытом и знаниями, если они находятся под надзором или проинструктированы относительно безо-

1. Важные указания по технике безопасности

пасного использования прибора и знают об опасностях, которые могут возникнуть при таком использовании. За детьми требуется наблюдение, чтобы убедиться, что они не играют с устройством.

Использование по назначению

- Прибор предназначен для быстрой сушки рук.
- Прибор предназначен для коммерческого использования, например, в гостиницах, банях, фитнес-центрах, спа-салонах, саунах, общественных учреждениях, в промышленности и коммерческих помещениях.
- Производитель не несет ответственности за ущерб, являющийся следствием использования не по назначению, ненадлежащего обслуживания или некомпетентного ремонта.

Предотвращение опасности поражения электрическим током

- Напряжение, указанное на фирменной табличке, должно совпадать с напряжением сети. Подключайте пылесос только к розетке, защищенной при помощи подходящего предохранителя.
- Не тяните кабель сетевого питания по острым кромкам, не заламывайте и не зажимайте его. Поврежденный кабель сетевого питания заменяйте только кабелем, указанным в главе «Технические характеристики».
- Прибор вместе с его принадлежностями запрещается вводить в эксплуатацию в следующих случаях:
 - △ сетевой провод неисправен или имеет трещины;
 - △ на приборе заметны повреждения, например, трещины на корпусе;
 - △ при возможном невидимом дефекте, например, после падения или удара.
- В следующих случаях необходимо вынуть сетевую вилку, выключить защитный автомат или выкрутить предохранитель:
 - △ если прибор издает необычный шум;
 - △ перед каждым техническим обслуживанием или очисткой.
- Извлекая кабель сетевого питания, тяните только за штепсельную вилку, но ни в коем случае не за сам кабель. Ни в коем случае не прикасайтесь к штепсельной вилке влажными руками.

1. Важные указания по технике безопасности

Предотвращение опасных ситуаций при подключении

- При подключении и эксплуатации прибора необходимо соблюдать следующее:
 - △ национальные и региональные предписания;
 - △ технические правила и директивы;
 - △ предписания местных надзорных органов.

Предотвращение опасных ситуаций при эксплуатации

- Запрещается эксплуатировать прибор в помещениях с токсичными, взрывоопасными или горючими парами и газами, а также при наличии воздуха, загрязненного микроорганизмами.
- Запрещается вставлять какие-либо предметы в отверстия прибора. Запрещается закрывать прибор или ставить на него какие-либо предметы.

Предотвращение опасностей во время технического обслуживания и ремонта

- Ремонт должен выполняться только квалифицированными специалистами. Используйте только оригинальные принадлежности и запчасти.

2. Конструкция прибора

При заказе запасных частей просим указывать модель и серийный номер прибора.

См. рис. А, В.

1 Прибор

2 Монтажная пластина

3 Датчик

4 Выпускные отверстия

5 Решетка для всасываемого воздуха

6 Стопорный винт

3. Монтаж

Распаковка

1. Вынуть все детали из упаковки.

Комплект поставки:

- 1 прибор;
- 1 монтажная пластина;
- 4 винта;
- 4 дюбеля;
- 1 винт для крышки электрических клемм.

Установка монтажной пластины

См. рис. С, D.



ОСТОРОЖНО

Неподходящий монтажный материал!

Опасность получения травмы из-за падения прибора.

Перед монтажом:

1. Убедиться в том, что винты и дюбели, входящие в комплект поставки прибора, подходят для основания, на котором он устанавливается.
1. Выбрать стену с прочным основанием с достаточной несущей способностью.
2. Учитывать высоту монтажа и минимальные расстояния.
3. Подготовить подходящий крепежный материал для монтажа на стене.
4. Разместить отверстия для сверления, используя монтажную пластину в качестве шаблона.
5. Просверлить отверстия.
6. Закрепить монтажную пластину на стене.

3. Монтаж

Монтаж прибора

См. рис. E, F, G.



ОПАСНОСТЬ

Находящиеся под напряжением электрический провод и компоненты прибора!
Опасность смертельного поражения электрическим током в случае прикосновения.

Перед любыми работами с прибором:

1. Вынуть вилку из розетки. При прямом подключении к сети: выключить защитный автомат или выкрутить предохранитель.
2. Заблокировать от несанкционированного включения.

Для электрического подключения необходимо обеспечить следующие условия:

- подключить прибор только к надлежащим образом установленной розетке с защитным контактом.
- при неразъемном соединении: питающий провод должен иметь устройство отключения, например, отключаемый защитный автомат или ввинчивающийся предохранитель.
- подключить прибор к электрическому проводу с дифференциальным защитным устройством.
- не подключать других потребителей к электрическому проводу прибора.



ОСТОРОЖНО

Прибор может отсоединиться от монтажной пластины!

Опасность получения травмы из-за падения прибора.

Стопорный винт решетки для всасываемого воздуха одновременно используется для крепления прибора на монтажной пластине.

Если стопорный винт не затянут:

1. Проследить за тем, чтобы прибор не был случайно сдвинут с монтажной пластины.
1. Выкрутить стопорный винт на решетке для всасываемого воздуха с нижней стороны прибора.
2. Вынуть решетку из прибора по направлению вниз.
3. Снять крышку электрических клемм.
4. Подсоединить питающий провод к клеммам, см. рис. F.
5. Установить крышку электрических клемм.

3. Монтаж

6. Закрепить крышку винтом.
7. Установить прибор сверху на монтажной пластине, используя 4 крепежных выступа.
8. Надавить на прибор вниз до упора.
9. Для фиксации положить одну руку на верхнюю сторону прибора, одновременно вставить решетку для всасываемого воздуха снизу в прибор.
10. Закрепить решетку в приборе с помощью стопорного винта.

4. Ввод в эксплуатацию

Перед первым включением

Убедиться, что выполнены следующие необходимые условия:

- **соблюдены безопасные расстояния.**
- **правильно подключено электропитание.**
- **вставлены и находятся в исправном состоянии все фильтры.**

Включение и выключение

Включение и выключение прибора производится бесконтактным способом с помощью датчика:

1. Подвести руки или голову под выпускное отверстие прибора.
 - ↳ Датчик автоматически включает прибор.
 - ↳ Прибор выключается, если убрать руки или голову из зоны действия датчика.
 - ↳ Прибор автоматически выключается, если руки или голова длительное время находятся в зоне действия датчика: 35 секунд

Предохранительные устройства

Шуилка для рук имеет следующие предохранительные устройства:

- предохранительное отключение датчиком через 35 секунд
- предохранительный ограничитель температуры со срабатыванием при перегреве, например, при засоренном выпускном отверстии

5. Поведение в чрезвычайной ситуации

Порядок действий в случае опасности пожара, поражения электрическим током, механического повреждения, необычных эксплуатационных состояний или неправильного использования:

1. Вынуть вилку из розетки. При прямом подключении к сети: выключить защитный автомат или выкрутить предохранитель.
2. Заблокировать от несанкционированного включения.

6. Поиск неисправностей и ремонт

Неисправность	Причина	Устранение
Прибор не включается	Загрязнен датчик	Очистить датчик от загрязнений и протереть влажной тканевой салфеткой
	Перегрев из-за засоренного выпускного отверстия	Очистить выпускное отверстие, дать прибору остыть
Недостаточная подача воздуха	Загрязнена решетка для всасываемого воздуха	Очистить решетку для всасываемого воздуха

Любые иные работы запрещены, следует обращаться в сервисную службу.

7. Техническое обслуживание



ОПАСНОСТЬ

Находящиеся под напряжением электрический провод и компоненты прибора! Опасность смертельного поражения электрическим током в случае прикосновения.

Перед любыми работами с прибором:

1. Вынуть вилку из розетки. При прямом подключении к сети: выключить защитный автомат или выкрутить предохранитель.
2. Заблокировать от несанкционированного включения.

7. Техническое обслуживание

Очистка решетки для всасываемого воздуха



ОСТОРОЖНО

Прибор может отсоединиться от монтажной пластины!

Опасность получения травмы из-за падения прибора.

Стопорный винт решетки для всасываемого воздуха одновременно используется для крепления прибора на монтажной пластине.

Если стопорный винт не затянут:

1. Проследить за тем, чтобы прибор не был случайно сдвинут с монтажной пластины.
1. Выкрутить стопорный винт на решетке для всасываемого воздуха с нижней стороны прибора.
2. Вынуть решетку из прибора по направлению вниз.
3. Очистить решетку для всасываемого воздуха от ворсинок и налипших загрязнений.
4. Для фиксации положить одну руку на верхнюю сторону прибора, одновременно вставить решетку для всасываемого воздуха снизу в прибор.
5. Закрепить решетку в приборе с помощью стопорного винта.

Очистка прибора

Запрещается выполнять очистку прибора с помощью очистителя высокого давления. Для очистки следует использовать влажную тканевую салфетку и мягкое чистящее средство. Использование кислот, ацетона или растворителей может привести к повреждению корпуса или деталей прибора.

8. Утилизация



В старых приборах содержатся драгоценные материалы, пригодные для переработки. Не выбрасывайте пылесос вместе с обычным бытовым мусором. Используйте для этого специальные места для сбора аналогичных отходов.

9. Технические характеристики

модель		WHT
Напряжение	В	220–240
Частота	Гц	50/60
Потребляемая мощность (макс.)	Вт	1000
Предохранитель	А	16
Мощность двигателя	Вт	1000
Поток воздуха	л/с	38
Скорость воздуха	м/с	87
Уровень шума	дБ(А)	69
Класс защиты		II
Степень защиты	IP	23
Относительное время сушки	с	17
Ширина	мм	268
Глубина	мм	182
Высота	мм	304
Масса	кг	3,0

CLAGE GmbH

Pirolweg 1-5
21337 Lüneburg
Deutschland

Telefon: +49 4131 8901-0
Telefax: +49 4131 83200
E-Mail: service@clage.de
Internet: www.clage.de



Technische Änderungen, Änderungen der Ausführung und Irrtum vorbehalten. Subject to technical changes, design changes and errors. Sauf modifications techniques, changements constructifs et erreur ou omission. Technische wijzigingen, wijzigingen van de uitvoering en misverstanden voorbehouden. Reservado el derecho a realizar modificaciones técnicas, cambios en el diseño y a corregir los errores. Reserva-se o direito a alterações técnicas, falhas de impressão e erro. Forbehold for tekniske ændringer, design ændringer og fejl. Med reservation för tekniska ändringar, ändringar i utförande samt felinformation. Med forbehold om tekniske endringer, modellendringer og feil. Tekniset muutokset, mallin muutokset ja erehdykset pidätetään. Zastrzega się zmiany techniczne, zmiany w wykonaniu i pomyłki. Technické změny, změny v provedení a omyl vyhrazeny. Technické zmeny, zmeny vyhotovenia a chyby vyhradené. Сохраняем за собой право на технические изменения, изменения конструкции и возможные ошибки и пропуски. 9120-91870 07.17

